

1. Skena (ingår ej)
2. Hörnbit
3. Bultar med mutter för infästning
4. Lyftmotor (ingår ej)
5. Stödben
6. Bärhandtag på stödben
7. Låsvred för stödben
8. Stödfot

Maxlast: 300 kg

Castor är en fristående lyftställning som tillsammans med en skena och lyftmotor fungerar som en stationär personlyft. Den är särskilt lämplig vid tillfälliga behov av stationär lyft eller när det inte är möjligt att installera ett fast skensystem i taket. Castor är tillverkad av aluminium vilket ger den mycket lågvikt i förhållande till sin stora lyftkapacitet.

I Handicares produktserie SystemRoMedic ingår bland annat lyftar och lyftselar. SystemRoMedic innebär en helhetssyn på förflyttningar uppdelat i fyra kategorier: överflyttning, positionering, stöd och lyft.



Kontroll av funktion

Visuell inspektion

Gör regelbundna funktionskontroller på Castor samt lyftmotor. Kontrollera att materialet är helt och fritt från skador.

Före användning:

Kontrollera att lyftställningen och lyftmotorn är rätt monterade.

Kontrollera samtliga infästningar och säkerhetsspärrar.



Läs alltid manualen

Läs alltid manualerna för alla hjälpmedel som används vid en förflyttning.

Förvara manualen tillgänglig för användare av produkten.

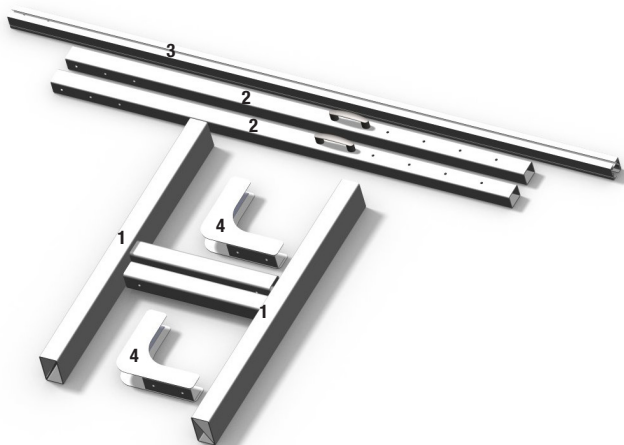
Lyften får bara användas av personer som fått utbildning i hanteringen av lyften.

Innehållsförteckning

Montering	3-5
Ingående delar	3
Montering av stödben	3
Montering av skena och lyftmotor	4
Slutlig inspektion	5
Att använda produkten	5
Viktig information	5
Maxlast	5
Tillbehör	6
Underhåll	7
Teknisk information	8
Måttbeskrivning	8

Montering

Ingående delar:



1. 2 st stödfötter

2. 2 st stödben med bärhandtag

3. Skena (ingår ej - beställes separat)

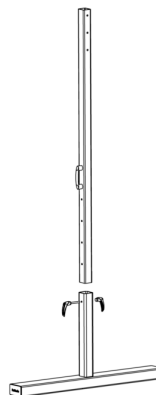
4. 2 st hörnbitar

Samt 8 st bultar med mutter för montering av stödben och skena.

Montering av stödben

1. För ner ett stödben i varsin fot och ställ in den höjd som önskas på Castor.

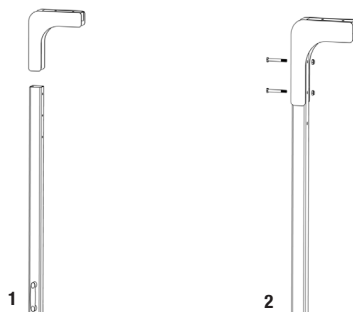
2. Använd låsvredet för att låsa fast stödbenet i önskad höjd.



Montering av skena och lyftmotor

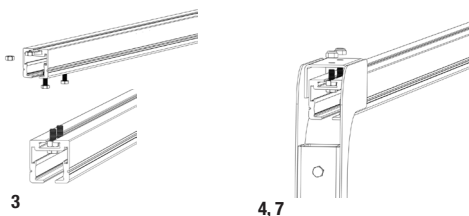
1, 2. För in stödbenet i en hörnbit och skruva fast med två bultar.

Gör likadant med det andra stödbenet och hörnbiten.



3. Montera bultarna i skenan, på båda sidorna.

4. Placera skenan i en av hörnbitarna och skruva fast skenan.



Obs! Kom ihåg att montera lyftmotor/åkvagn för lyftmotor innan det andra stödbenet monteras.

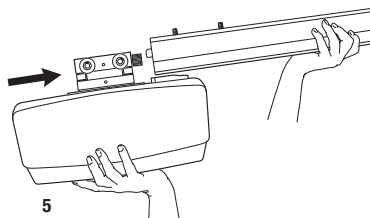
5. Montera lyftmotorn enligt ett av nedanstående alternativ:

1. Lyftmotor med inbyggd åkvagn:

En lyftmotor träas in i skenan (se bild) innan den andra sidan av skenan skruvas fast i hörnbiten.

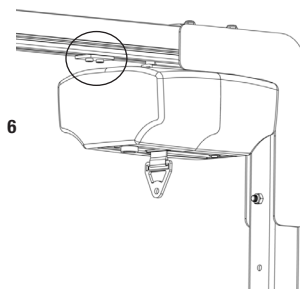
2. Portabel lyftmotor med separat åkvagn:

Montera en åkvagn på skenan innan den andra sidan av skenan skruvas fast i hörnbiten. När hela ställningen är monterad kan den portabla lyftmotorn hakas på.



Se manual för respektive lyft för vidare användning av lyftmotorn.

6. För att lyftmotorn inte ska åka längs skenan vid montering av det andra stödbenet måste den förankras mot det monterade benet. Vi rekommenderar att motorn förankras med hjälp av en ändstopp. Denna kan, då monteringen är klar, skjutas till andra änden av skenan och lämnas kvar.



7. Skruva fast den andra sidan av skenan i den andra hörnbiten enligt bild 4, 7.

Slutlig inspektion

Inspektera Castor för att upptäcka eventuella tecken på skador. Kontrollera att Castor står säkert på golvet så att den inte vickar samt att stödbenen är på samma höjd.

Kontrollera att alla låsvred och bultar är ordentligt åtdragna.

Lyftmotorn kontrolleras enligt den aktuella lyftens periodiska inspektion.

Förvara manualen tillgänglig för användare av produkten.

Att använda produkten



Viktig information

- Castor skall monteras i enlighet med monteringsanvisningar som följer med lyften.
- Castor får endast användas inomhus och på plant golv.
- Lyfttillbehören skall vara rätt utprovade i förhållande till brukarens behov och funktioner.
- Lämna inte brukaren under förflyttningsmomentet.
- Maxlasten får under inga omständigheter överskridas. Se vidare under avsnittet maxlast.
- För optimal funktion skall Castor inspekteras regelbundet. Se kapitlet Underhåll.
- Garantin gäller bara om reparationer eller ändringar utförs av auktoriserad personal.

Maxlast

Olika produkter i den sammansatta lyftenheten (lyft, lyftbygel, lyftsele, våg och eventuella andra lyfttillbehör) kan ha olika tillåtna maxlast. Det är alltid den lägsta tillåtna maxlasten på respektive produkt i den sammansatta lyftenheten som styr. Kontrollera alltid tillåten maxlast på lyft och lyfttillbehör före användning och kontakta din återförsäljare vid frågor.

Tillbehör

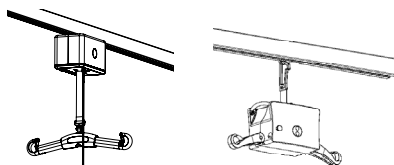
Låsvred

För enklare montering av skenan kan bultarna bytas ut mot 4 st låsvred.



Lyftmotorer

SystemRoMedics lyftmotorer finns i olika varianter och utföranden, stationär eller portabel. Valet av modell styrs av behovet av lyftkapacitet, vilka miljöer och situationer den ska användas i samt vilka behov brukarna har.



Lyftselar

SystemRoMedics lyftselar finns i flera olika material och ingår i en serie av olika modeller av lyftselar. Valet av modell och material styrs av brukarens funktioner och till vilken/vilka situationer som den ska användas.

För lyftselar och andra lyfttillbehör se SystemRoMedics manualer för aktuella lyftselar och lyftbyglar.



Positioneringshjälpmedel

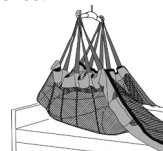
TopSheet

SafeHandlingSheet

RoMedicClips



TopSheet



SafeHandlingSheet



RoMedicClips

Artikelnummer för komplett lyftställning

Castor, lyftställning: **50300004**

Rail-64, aluminium, vit: **50400262 - 50400266**

Rail-120, aluminium, vit: **50400277 - 50400290**

Rail-160, aluminium, vit: **50400295 - 50400299**

Underhåll

Castor ska genomgå noggrann kontroll minst en gång per år. Kontrollen ska utföras av auktoriserad personal i enlighet med SystemRoMedics anvisning för periodisk inspektion för Castor.

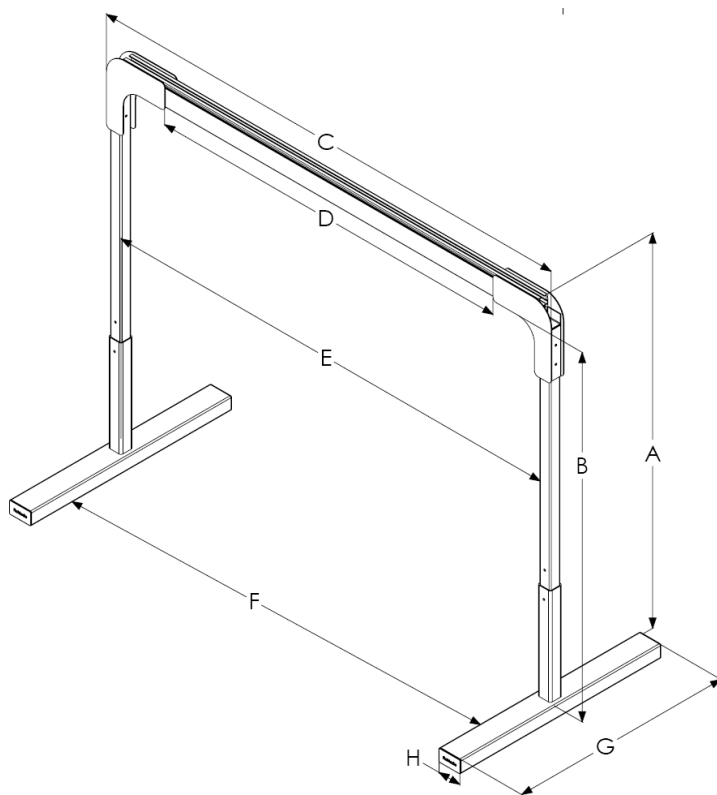
Reparation och underhåll får endast utföras av auktoriserad personal med originalreservdelar.

Rengöring

Vid behov, rengör lyftställningen med varmt vatten eller tvättsprit. Använd inte rengöringsmedel som innehåller fenol eller klor, detta kan skada materialet.

Teknisk information

Måttbeskrivning



	A	B
A	200-244	78,8-96,14
B	192-227	75,65-89,44
C	200-500	78,8-197
D	223-523	87,86-206,06
E	209-509	82,35-200,55
F	204-504	80,38-198,58
G	120	47,3
H	13	5,1
I	49,6-86,4	109,3-190,4
J	31	68,6

Notera: I kolumn A är mått i cm och vikt i kg.
I kolumn B är mått i tum och vikt i lbs.

I är den totala vikten på lyftställningen
J är vikten på tyngsta delen

Simple solutions for great results

SystemRoMedic™ is the name of Handicare's unique easy transfer concept, the market's widest and most comprehensive range of clever, easy-to-use and safe transfer and lifting aids designed to make life easier, both for the user and for the caregiver. SystemRoMedic™ is a complete solution that provides for the majority of patient transfer or manual handling requirements. From the simplest to the most complex scenarios, from the lightest to the heaviest. The concept encompasses assistive devices for four different categories of transfers:

- Transfer, assistive devices for manual transfers of users between two locations.
- Positioning, assistive devices for manual repositioning of users within the same location.
- Support, assistive devices for mobility support e.g., during sit-to-stand or gait training.
- Lifting, assistive devices for manual and mechanical lifting of users.

Improved work environment, improved quality of care and cost savings

The philosophy behind SystemRoMedic™ is focused on the prevention and reduction of occupational injuries while allowing users to experience a greater sense of independence and dignity. Through a unique combination of training and a complete range of efficient transfer aids, SystemRoMedic™ offers improvement of both work environment and quality of care and, at the same time, achieves significant cost savings.

Always make sure that you have the correct version of the manual

The most recent version of all manuals are available for downloading from our website; www.handicare.com.

For questions about the product and its use

Please contact your local Handicare and SystemRoMedic™ representative. A complete list of all our partners with their contact details can be found on our website; www.handicare.com.

Handicare offers solutions and support to increase the independence of disabled or elderly people as well as to improve the convenience of those who are caring for them.

The Handicare Group is one of the leading healthcare companies in Europe with its own manufacturing organizations and sales companies in Norway, Sweden, Denmark, Germany, the Netherlands, Great Britain, France, China, Canada and the USA. Handicare's products are also distributed by partners in more than 40 countries worldwide. Our wide range of high-quality products includes a complete easy transfer system and other patient handling aids, stairlifts, car adaptations and bathing and toileting products.



Handicare AB
Torshamnsgatan 35
SE-164 40 Kista, SWEDEN
Tel: +46 (0)8-557 62 200
Fax: +46 (0)8-557 62 299
E-mail: info@handicare.se
www.handicare.com