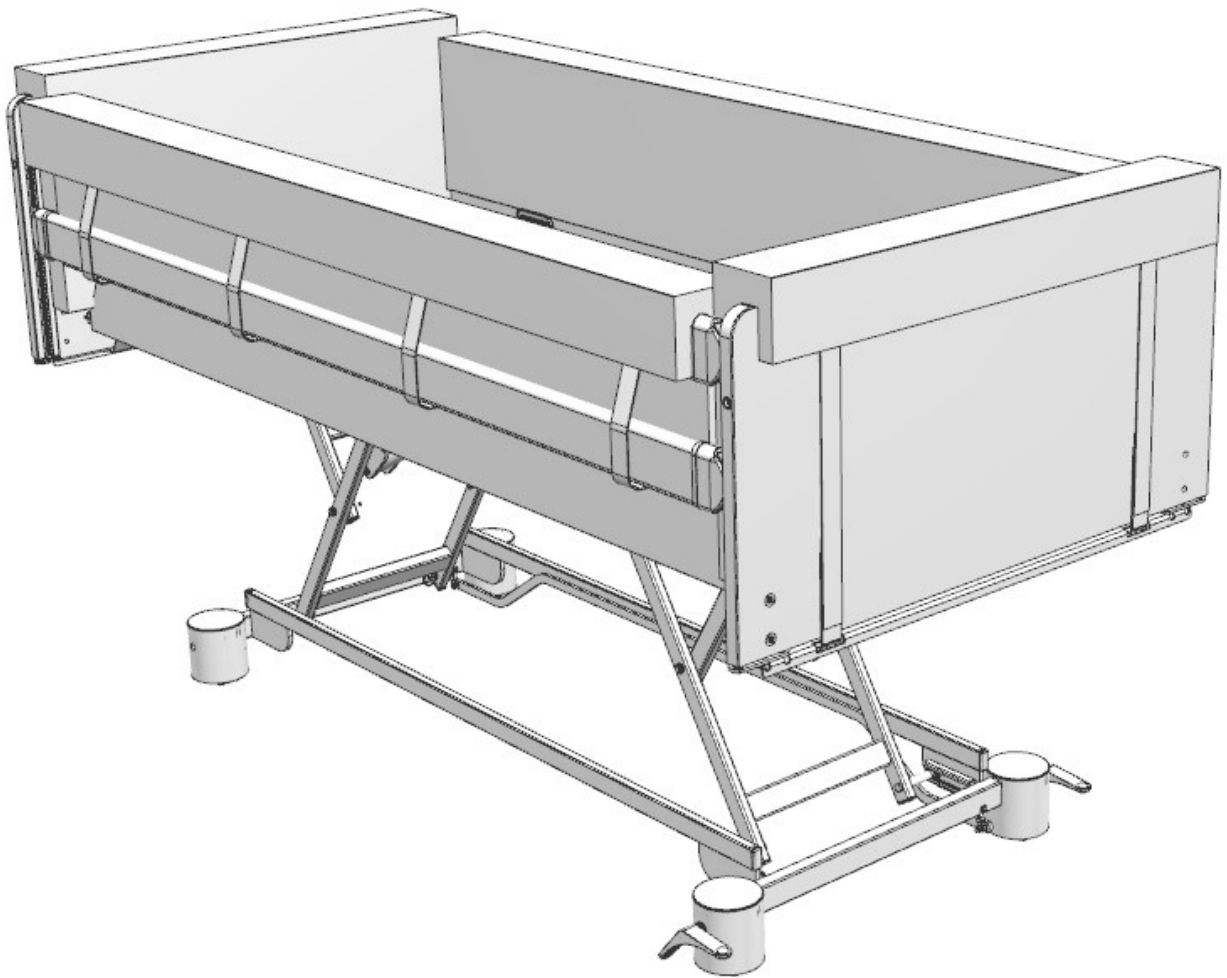


# Regia Variant gardo

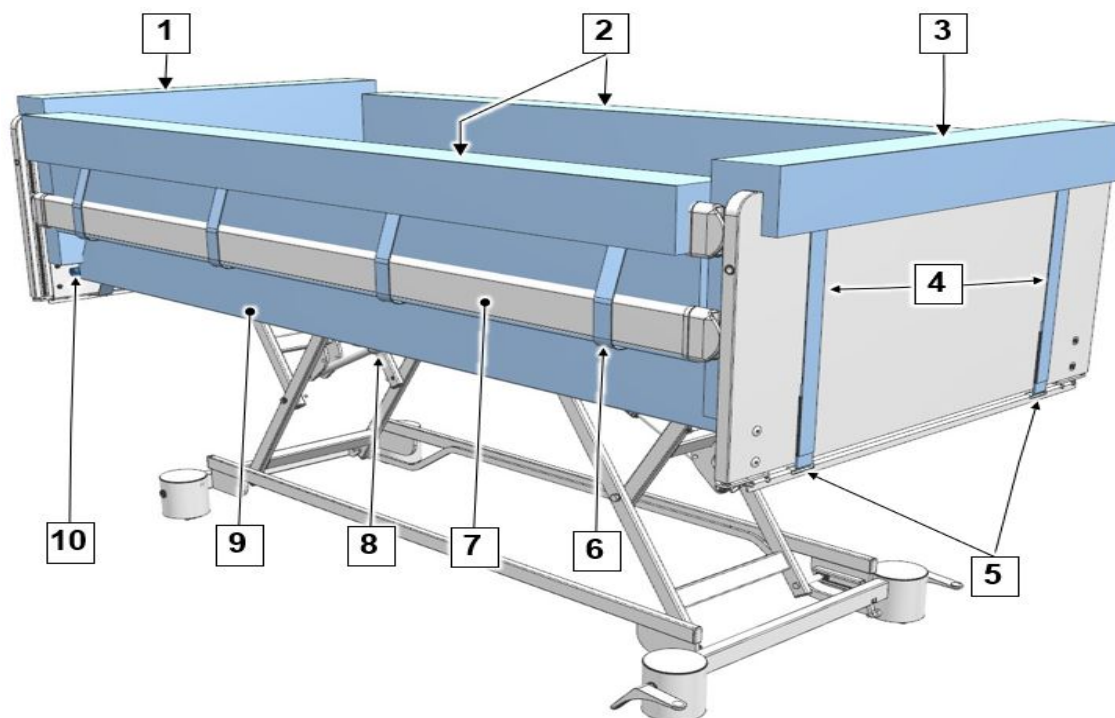


## Monteringsanvisning

Förvara alltid tilläggsanvisningen tillsammans med huvudbruksanvisningen!



## Regia: Variant gardo



[1] Skyddsvaddering för huvuddel 1x

[2] Skyddsvaddering för sidoskydd 2x

[3] Skyddsvaddering för fotdel 1x

[4] Kardborrefäste (2x på insidan och 2x på utsidan)

[5] Urtag 2x på huvud- och 2x på fotdelen (för kardborrefästet)

[6] Öglor för sidoskyddens skyddsvaddering (4x nedtill och 4x upp till)

[7] Sidoskyddsbrädor 4x

[8] Kardborrefäste för fastsättning på liggytans ram (dolt på bilden)

[9] Metallstång 2x (dold på bilden)

[10] Segufix-säkring (magnetlås) 4x



## Innehållsförteckning

<b>1</b>	<b>Säkerhetsanvisningar.....</b>	<b>1</b>
<b>2</b>	<b>Produktbeskrivning.....</b>	<b>2</b>
2.1	Avsedd användning.....	2
2.2	Tekniska data.....	2
<b>3</b>	<b>Montering.....</b>	<b>5</b>
3.1	Leveransomfattning.....	5
3.2	Montera huvud- och fotdelen på sängen (kartong 2).....	6
3.3	Montera sidoskyddsgejderna (kartong 3 och 4).....	8
3.4	Montera stötfångare (kartong 8, tillval).....	11
3.5	Montera den korta vadderingen på huvud-/fotdelen (kartong 1).....	12
3.6	För in sidoskyddsbrädorna i den långa vadderingen.....	15
3.7	Montera vadderade sidoskydd på sängen.....	15
3.8	Lägga i madrass.....	19
<b>4</b>	<b>Checklista för monteringsarbete.....</b>	<b>21</b>
4.1	Visuell kontroll.....	21
<b>5</b>	<b>Rengöring.....</b>	<b>22</b>
5.1	Rengöring och desinficering av sidoskyddsvadderingar.....	22

# 1 Säkerhetsanvisningar

Enligt den tyska operatörsförordningen för medicintekniska produkter (MPBetreibV) § 2 måste användaren kontrollera vårsängens funktioner och korrekta skick samt följa bruksanvisningen innan vårsängen används. Detsamma gäller för tillbehör.

Om du har fått denna bruksanvisning har din produkt ytterligare egenskaper/utrustning som inte beskrivs i huvudbruksanvisningen. Lägg därför till dessa anvisningar i huvudbruksanvisningen.

Läs och följ alla säkerhetsanvisningar i Regias huvudbruksanvisning.

Leveransenheternas komponenter får endast monteras i enlighet med de förfaranden som beskrivs i denna monteringsanvisning. Alla annan användning/montering är inte ändamålsenlig.



## **WARNING**

### **Risk för personskador**

Att inte följa de här anvisningarna kan resultera i kroppsskador, funktionsfel och sakskador.

- Montera alla komponenter i leveransenheterna i enlighet med denna monteringsanvisning.
- Det är inte tillåtet att använda sängförlängning, lyftbåge, läslampa, sidopaneler och sängklädeshylla på Regia gardo.

## 2 Produktbeskrivning

Vårdsängen Regia i gardo-utförande är avsedd för patienter som kan skada sig på grund av okontrollerade rörelser. Tillsammans med den specialanpassade madrassen och den extra tjocka, genomgående vadderingen på huvud- och fotdelarna samt på sidoskydden skyddar sängen patienten från skador.

### 2.1 Avsedd användning

- Regia gardo-sängen skyddar patienten från skador som orsakas av okontrollerade rörelser.
- Denna tilläggsanvisning beskriver endast monteringen av huvuddelen, fotdelen, sidoskydden och vadderingen för sängvarianten Regia gardo. För ytterligare monteringssteg, elektrisk anslutning, idrifttagning och manövrering av sängen, se informationen i den huvudbruksanvisningen.
- Regia gardo-sängen får inte förlängas. En förlängning leder till att det uppstår mellanrum mellan skyddsvadderingen och huvud- eller fotdelen, som inte överensstämmer med standarderna. Det är inte längre möjligt att förhindra att patienten fastnar och skadas.
- Det är inte tillåtet att använda sängförlängning, lyftbåge, läslampa, sidopaneler och sängklädeshyllan på Regia gardo.
- Leveransensheternas komponenter får endast monteras i enlighet med de förfaranden som beskrivs i denna monteringsanvisning. Alla annan användning/montering är inte ändamålsenlig.
- För Regia gardo-sängen levereras en specialmadrass som är förstärkt med extra vaddering för att uppfylla de särskilda krav som Huntingtons sjukdom ställer. Använd endast den medlevererade specialmadrassen. Av säkerhetsskäl är det inte tillåtet att använda någon annan madrass.
- Vadderingarna får endast användas tillsammans med sängen Regia gardo. All annan användning är inte förenlig med den avsedda användningen och kan utgöra en fara för patienten.

### 2.2 Tekniska data

Nedan hittar du speciella tekniska data för sängvarianten Regia gardo.

För alla andra relevanta tekniska data, se Regias huvudbruksanvisning.

<b>Vikt</b>	
Totalvikt, beroende på utförande	Från ca 118 kg till ca 130 kg
Säker arbetsbelastning	225 kg
Huvud- och fotdel	18 kg

<b>Mått</b>	
Längd x bredd (med vaddering)	Ca 235 x 113 cm
Liggyta (LxB)	Ca 210 x 90 cm

<b>Justeringsområde</b>	
Höjjusteringsområde	Ca 26–80 cm  (ca 40–94 cm, från madrassens övre kant)

<b>Vaddering</b>	
Vadderingens tjocklek	Ca 7 cm
Överdrag	Konstläder

<b>Madrass</b>	
Mått (LxBxH)	Ca 208x88x14 cm
Material	100 % polyuretan
Uppbyggnad	Kärna: 9 cm höjd – PU-kallsaum
	Ytterskikt: 5 cm hög – viskoelastiskt PU-skum
	Sidokanter: vardera 10 cm breda och 14 cm höga
Volymvikt	Kärna: 40 kg/m <sup>3</sup>
	Ytterskikt: 50 kg/m <sup>3</sup>
	Sidokanter: 40 kg/m <sup>3</sup>
Kompressionshårdhet	Kärna: 4,0 kPa



Madrass	
	Ytterskikt: 60 N (ca 1,5 kPa)
	Sidokanter: 5,0 kPa
Överdrag	PU-överdrag

## 3 Montering

### 3.1 Leveransomfattning

Sängen levereras i följande förpackningsenheter:

Förpackningsenhet	Innehåll	Användning
Kartong 1	2x långa vadderingar (206 cm)	Sidoskydd
	2x metallstänger (insatta i vadderingen och säkrade med Segufix-lås) 1x magnetnyckel	Lång vaddering
	2x korta vadderingar	Huvud- och fotdel
Kartong 2	1x huvuddel och 1x fotdel med monteringsatts	Säng
	Denna monteringsanvisning	
Kartong 3 + 4 (2 paket)	4x långa sidoskyddsbrädor (218 cm) med 4x sidoskyddsgejder	Säng
Kartong 5	1x madrass med specialmått (208 cm)	Liggyta
Kartong 6	Underrede Regia	Huvudbruksanvisning Regia
Kartong 7	Madrassram Regia	
Kartong 8 (tillval)	Stötfångare	Säng



- Stiegmeyer rekommenderar att två personer tillsammans utför monteringsarbetet för gardo-ombyggnaden
- Avlägsna alla förpackningsmaterial och buntband innan du börjar med monteringen

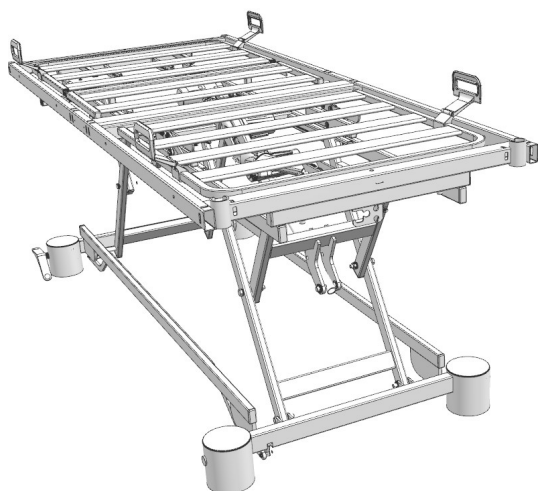
Utför följande förberedande steg för att underlätta monteringsarbetena:

- Ta bort underredet och madrassramen från kartong 6 och 7
- Montera madrassramen på underredet (se Regias huvudbruksanvisning)

Praktiska monteringsanvisningar hittar du även som video under [www.burmeier.com/de/information/downloads](http://www.burmeier.com/de/information/downloads) eller direkt via YouTube. Du hittar dessa genom att skanna följande QR-kod med din mobila enhet:

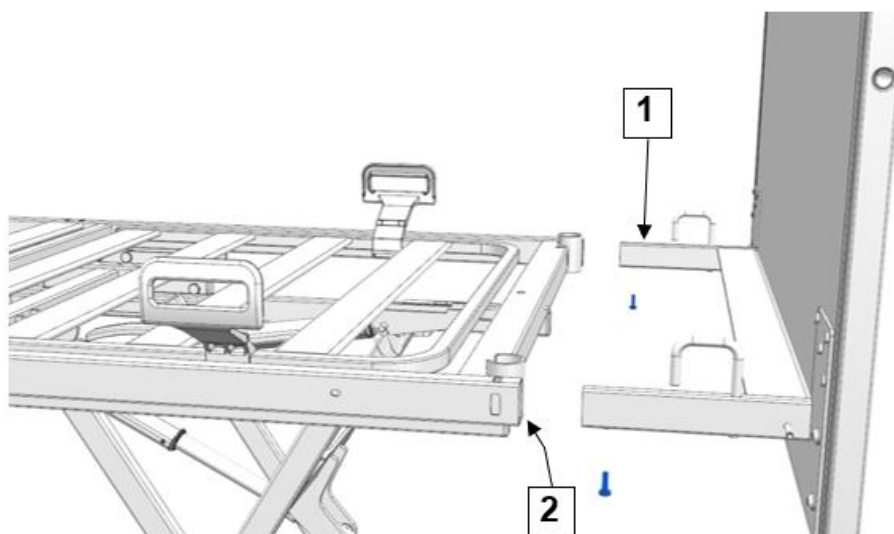


- Sätt i nätkabeln i ett uttag
- Anslut handkontrollen till styrenheten  
Kör om så är möjligt sängen till högsta läget.
- Kör rygg- och lårstödet kör till horisontellt läge.
- Bromsa sängen.
- Dra omedelbart ut det switchade nätaggregatet ur uttaget.

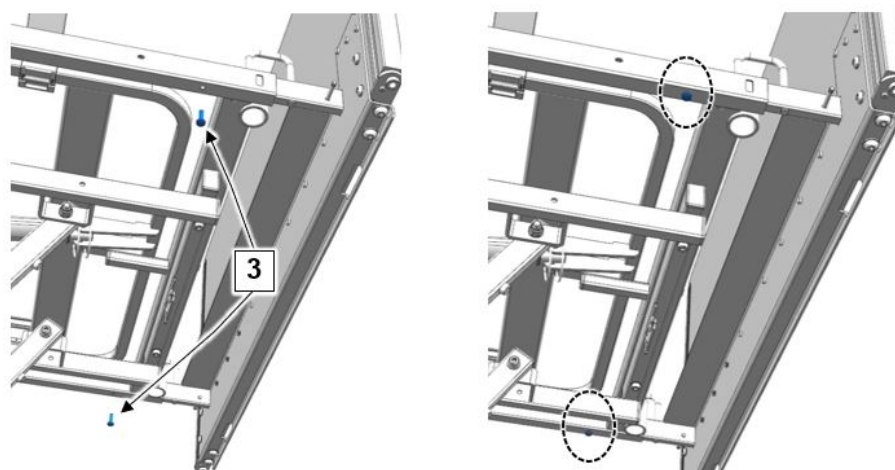


## 3.2 Montera huvud- och foddelen på sängen (kartong 2)

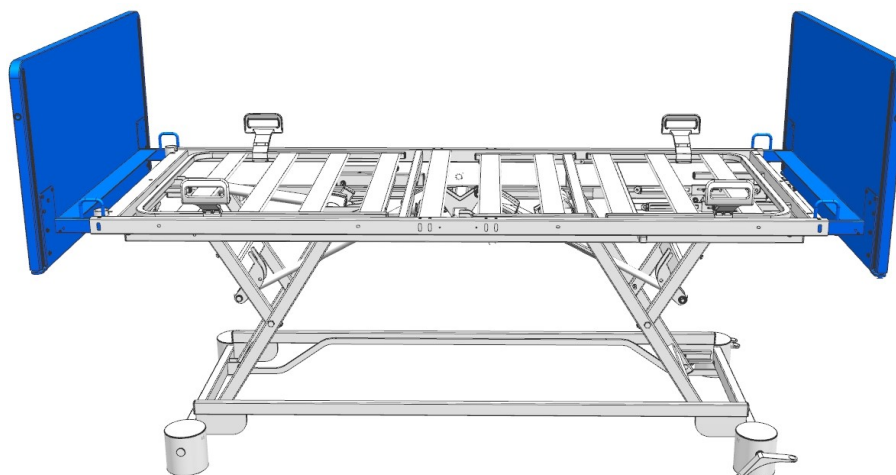
1. För in huvuddelens [1] båda fästen i liggytans [2] längsgående rör tills de båda hålen är i linje med varandra.



2. Fäst huvuddelen i liggytan underifrån med två skruvar [3].  
**Dra åt skruvarna.**

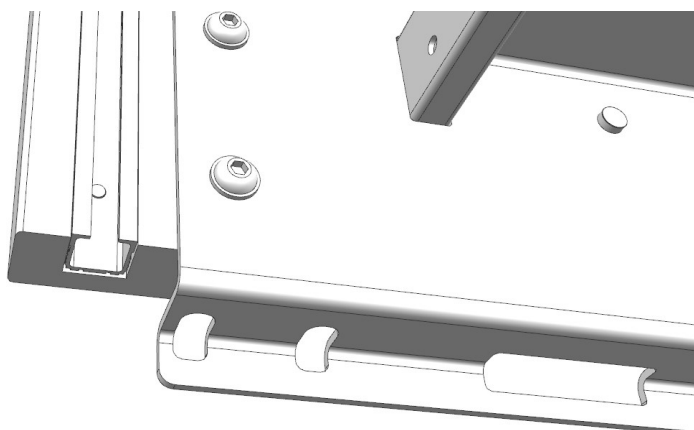


3. Upprepa steg 1 och 2 för att montera fotdelen.

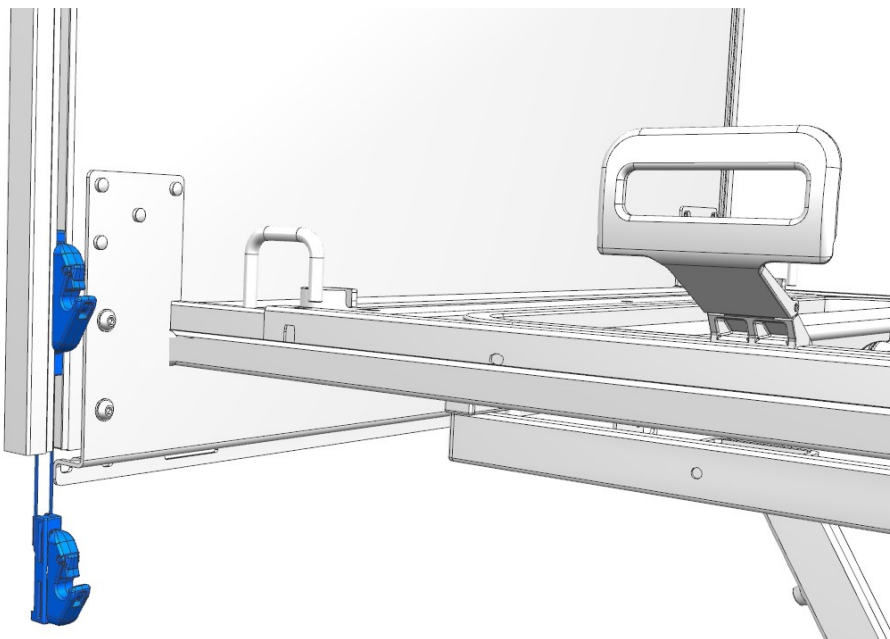


## 3.3 Montera sidoskyddsgejderna (kartong 3 och 4)

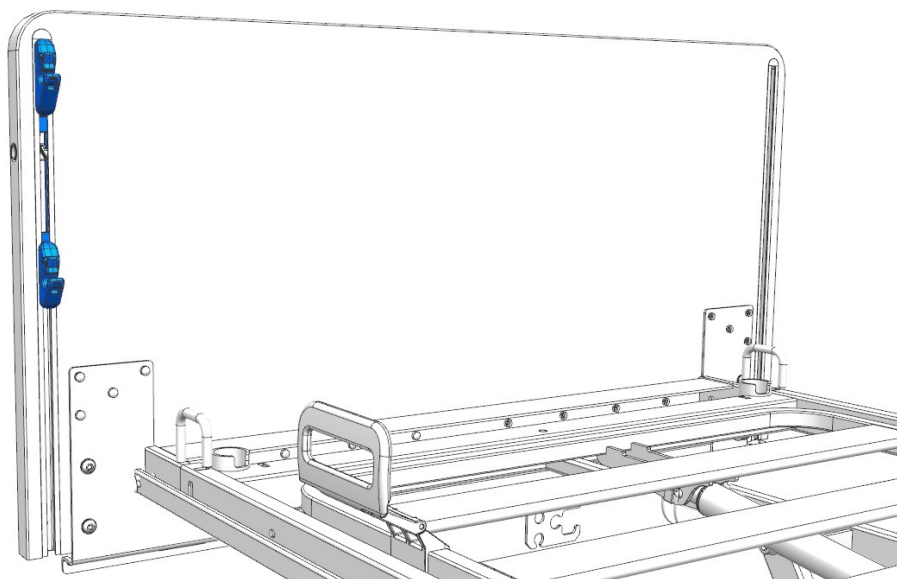
Först sätts sidoskyddsgejderna in i C-profilerna (styrskenor) i huvud- och fotdelarna



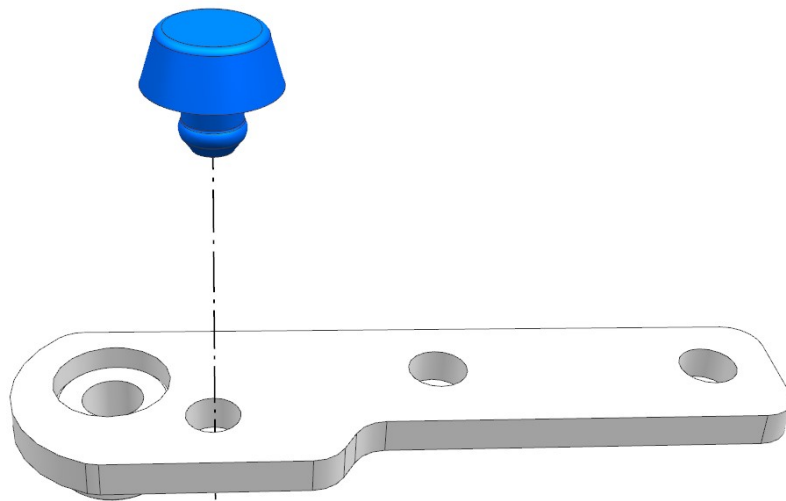
Ursprungligt tillstånd



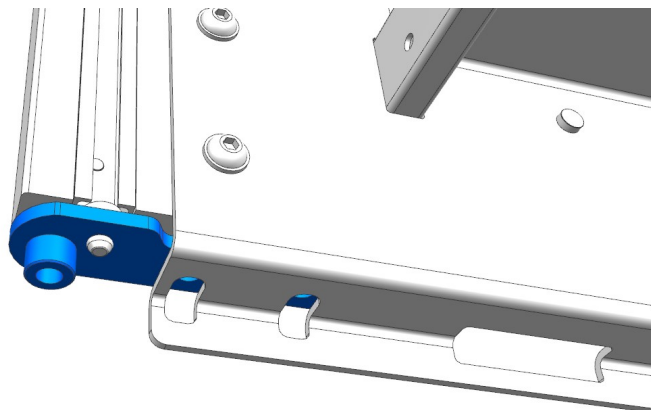
1. För in sidoskyddsgejderna rättvända i huvuddelens C-profiler



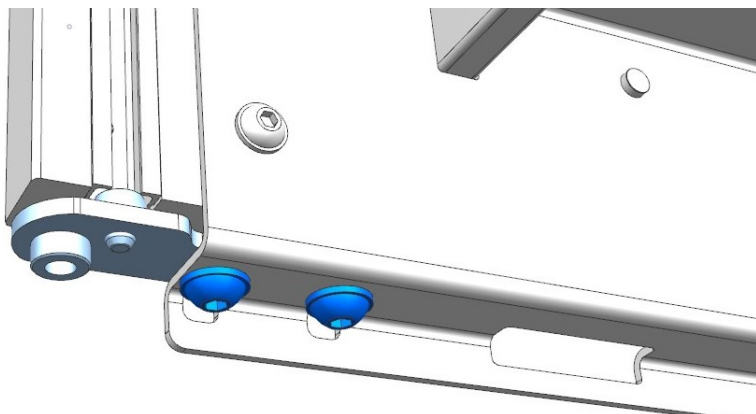
2. Skjut upp sidoskyddsgejderna till den övre låspunkten



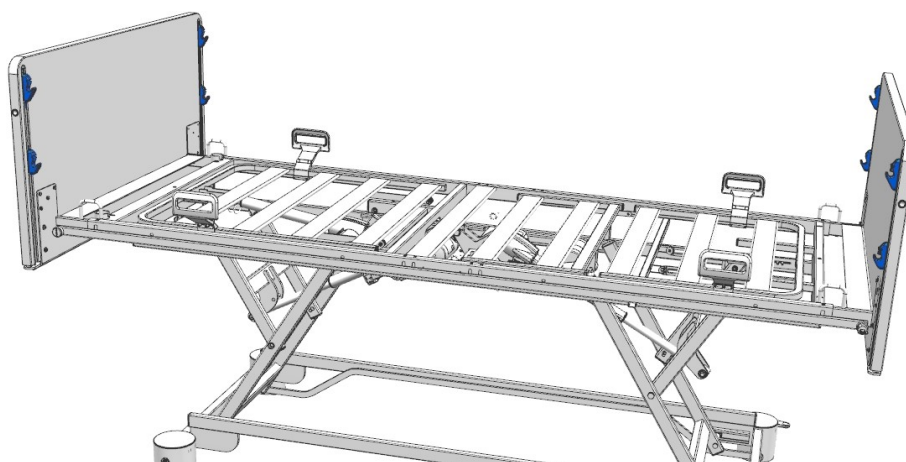
3. Montera de medföljande gummibuffertarna på båda sidor



4. För in begränsningslaskarna på båda sidor



5. Dra åt skruvarna ordentligt



Upprepa steg 1 till 5 på fotdelen

### 3.4 Montera stötfångare (kartong 8, tillval)

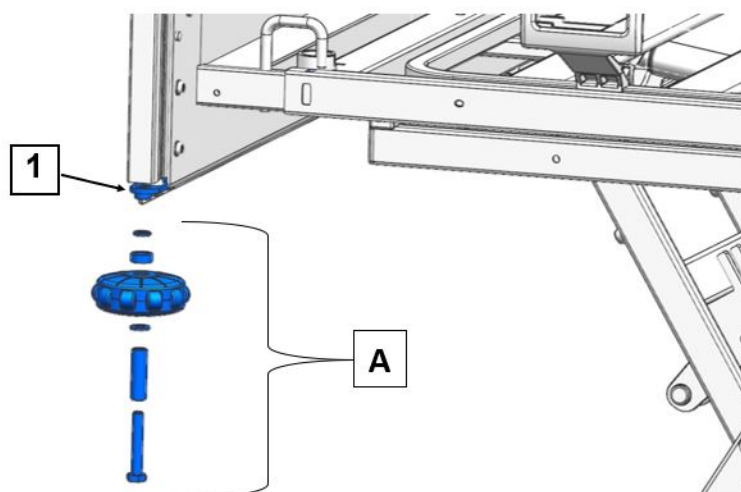
Som tillval kan fyra stötfångare monteras i de nedre hörnen av huvud- och fotdelen.

**Förutsättning:** Alla monteringssteg i kapitlet [Montera sidoskyddsgejderna \(kartong 3 och 4\)](#) » [8](#) har utförts.

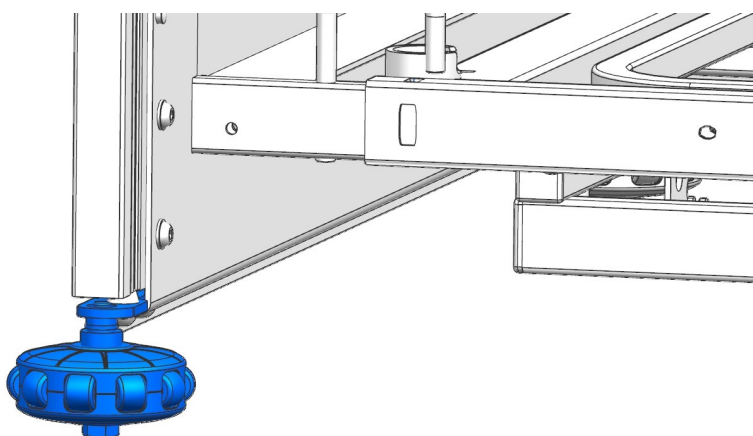
Stötfångaren monteras på begränsningslaskan.  
Gör på följande sätt:

1. Stötfångaren fästs i det hål som finns på begränsningslaskan [1] (monteringsats enligt bild [A]).





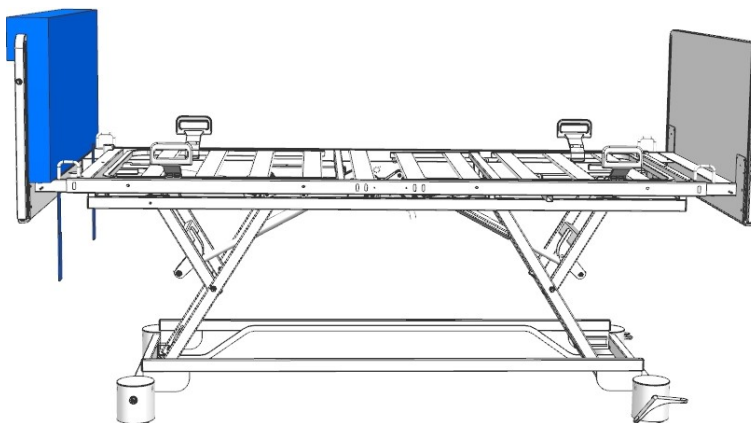
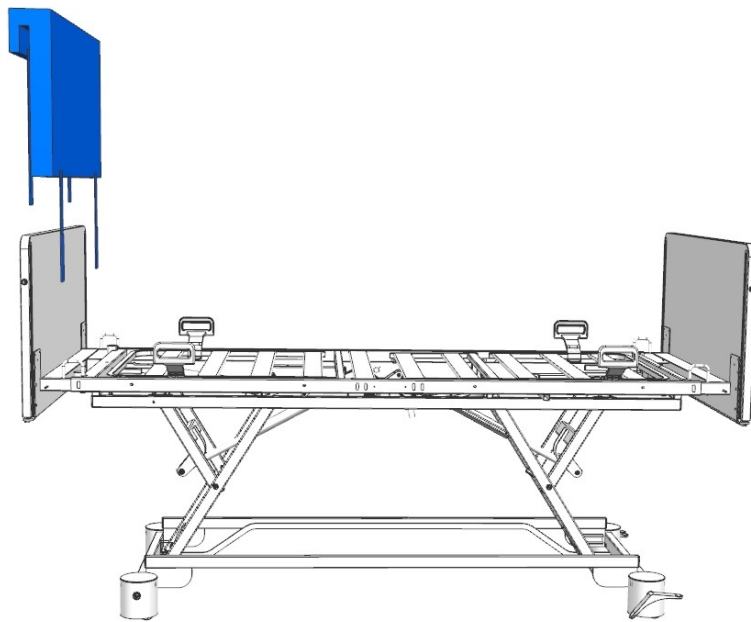
2. Skruva in stötfångarens skruv i hålet och dra åt den. Verktyg: U-ringnyckel 17 mm



3. Upprepa steg 1 och 2 för att montera de återstående stötfångarna.

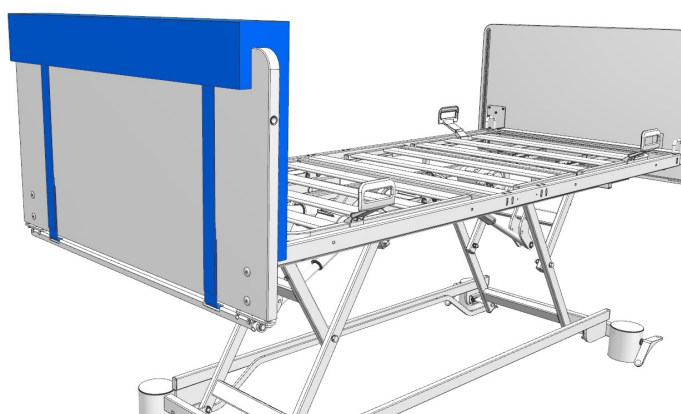
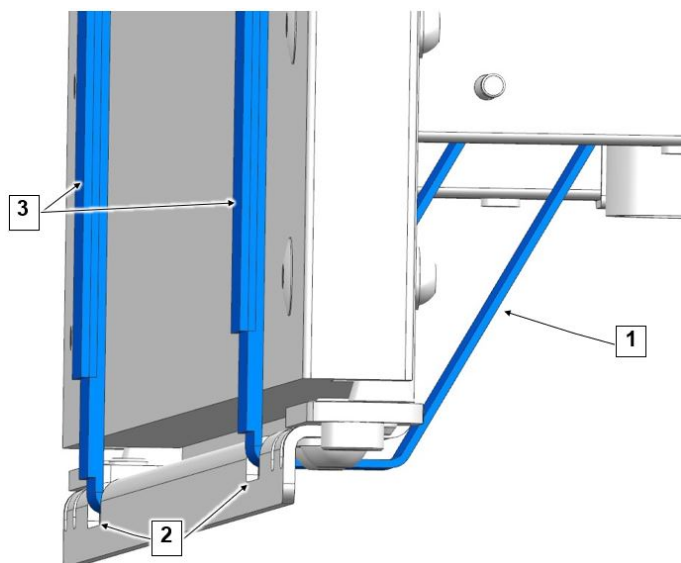
## 3.5 Montera den korta vadderingen på huvud-/fotdelen (kartong 1)

1. Häng en kort vaddering över huvuddelen med den vadderade ytan mot sängens insida.

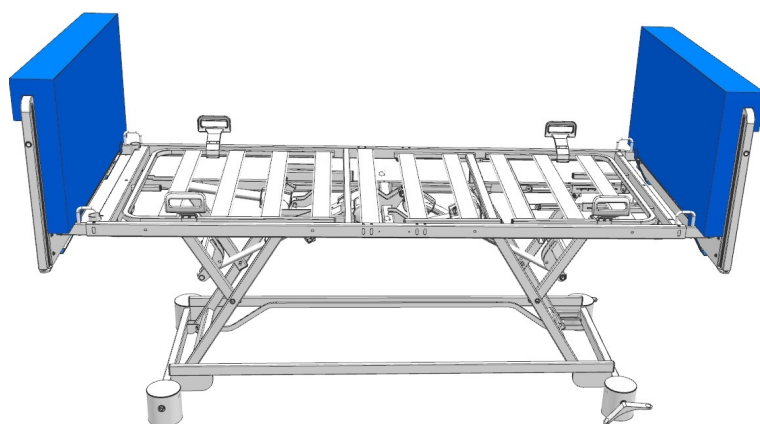


2. På vadderingen sitter kardborreband:

- Dra de inre banden [1] under huvuddelen utåt.  
Dra dem genom urtagen [2] som finns under huvuddelen.  
Dra åt de inre banden hårt och fäst dem med de yttre banden [3].

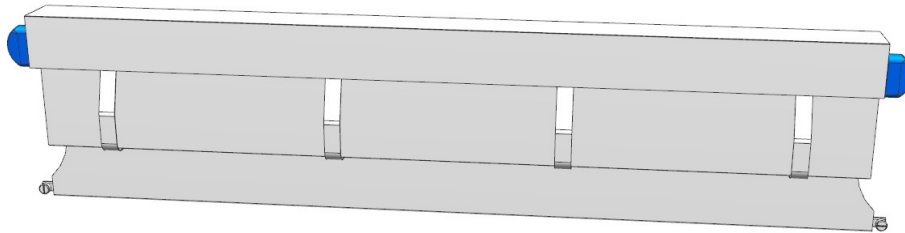


3. Upprepa steg 1 och 2 för att fästa vadderingen på fotdelen.

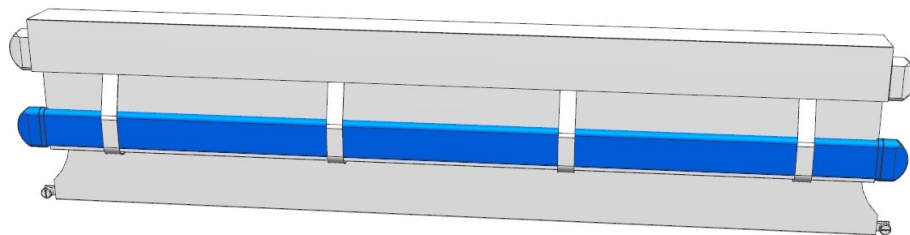


### 3.6 För in sidoskyddsbrädorna i den långa vadderingen

1. Placera en lång vaddering på ett rent golv.
2. Skjut den första sidoskyddsbrädan genom de fyra övre öglorna på vadderingen (se bild).  
**OBS!** Sidofördjupningen på brädan måste visa inåt och den rundade sidan på brädan uppåt.



3. Skjut den andra sidoskyddsbrädan genom de nedre fyra öglorna (se bild).  
**OBS!** Sidofördjupningen på brädan måste visa inåt och den rundade sidan på brädan uppåt.



uppåt.

4. Upprepa steg 1 till 3 på den andra vadderingen.

### 3.7 Montera vadderade sidoskydd på sängen

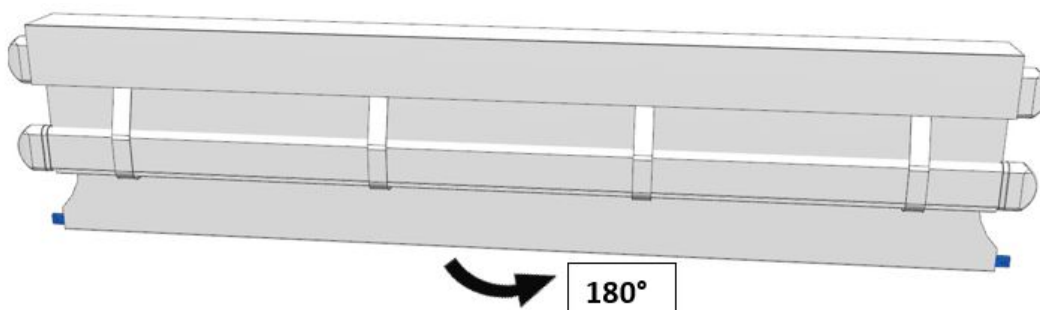
1. Sätt ihop vadderingen med sidoskyddsbrädorna och metallstången (om möjligt på tu man hand).
2. Montera sidoskyddsbrädorna först på huvuddelen och sedan på fotdelen (information om hur sidoskyddsbrädorna fästes finns i kapitlet "Kontinuerliga sidoskydd (DSG)" i huvudbruksanvisningen).

## VARNING

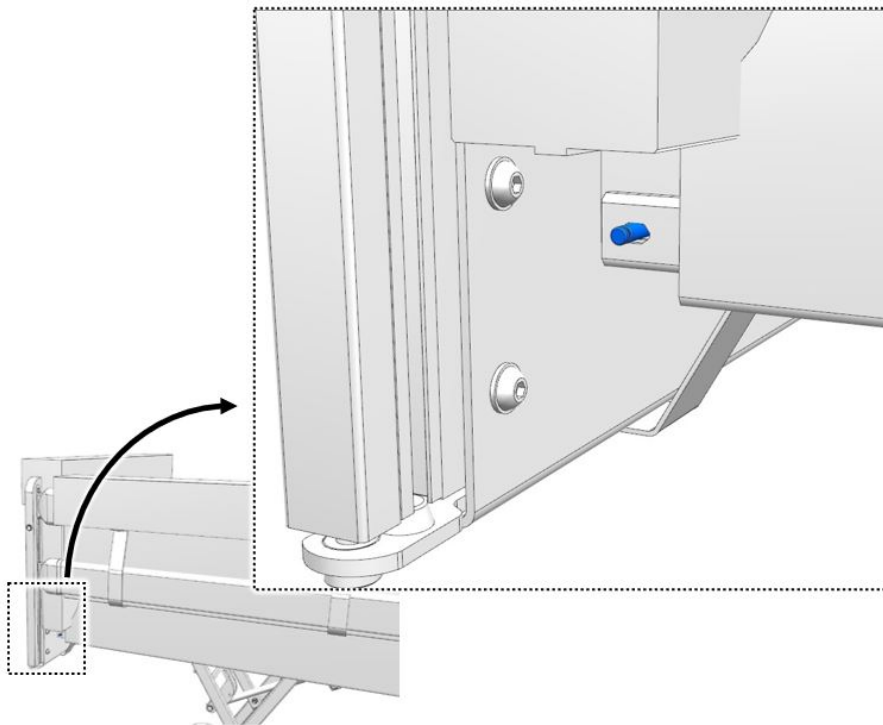
### Risk för personskador

Om detta inte görs kan det leda till skador på den liggande personen. Om de invändiga kardborrefästena inte är stängda uppstår det en springa mellan liggytan och de vadderade sidoskydden. Om patienten eller dennes extremiteter glider in i detta mellanrum kan allvarliga skador uppstå.

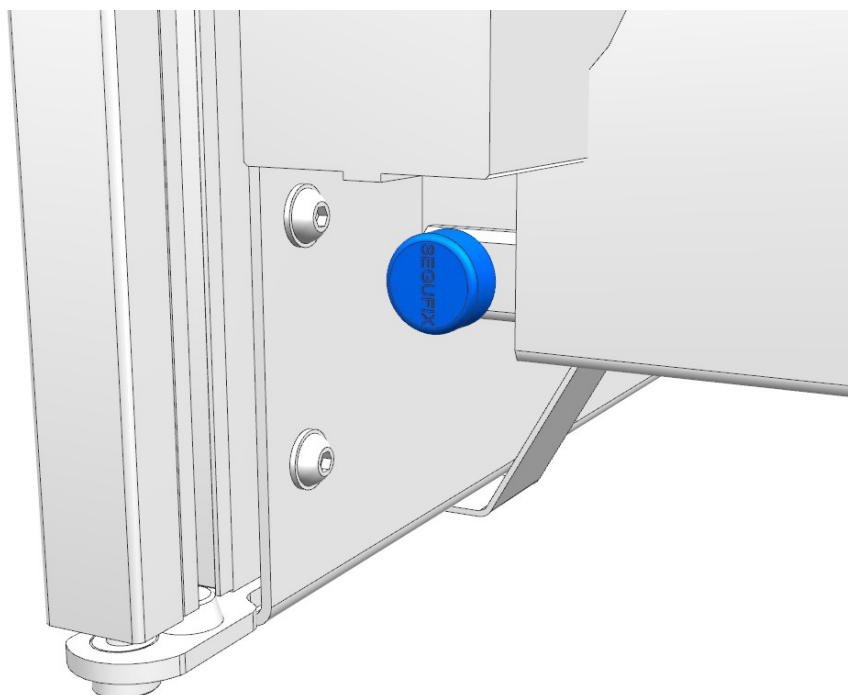
1. Se till att båda invändiga kardborrefästena (höger och vänster) är stängda för att förhindra skador på patienten.



3. Ta tag i metallstången i mitten och vrid den 180° runt sin egen axel mot sängens insida (se bild).



4. Placera stången med de avlånga hålen på bultarna.
5. Öppna Segufix-säkringarna på metallstången. För att öppna Segufix-säkringarna: Håll magnetnyckeln kort mot magnetlåset. Magnetlåset lossar från sockeln och förblir hängande i magnetnyckeln. Dra nu ut magnetlåset ur sockeln.



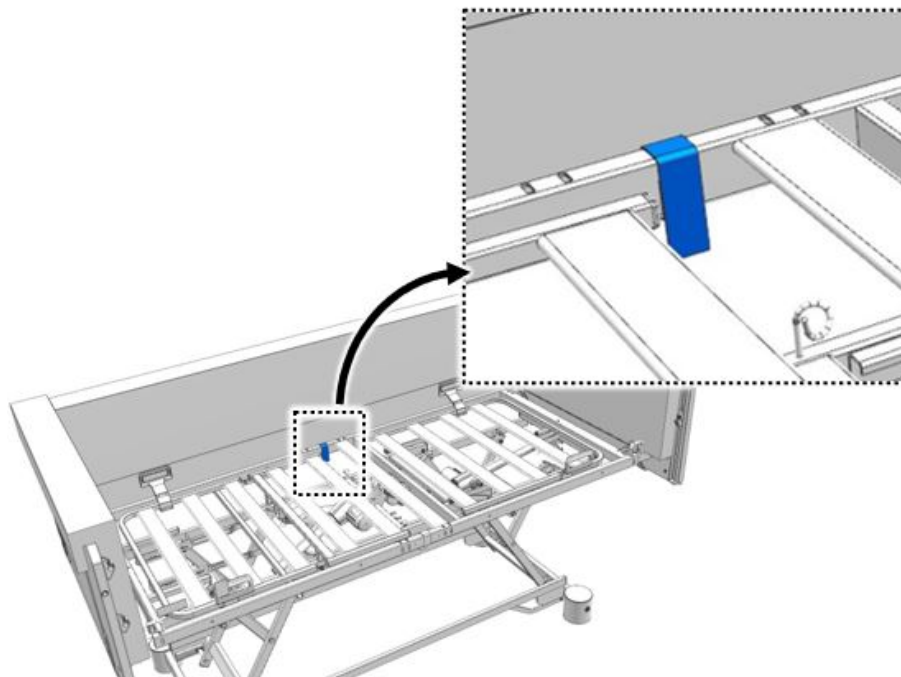
6. Säkra nu metallstången (i huvud- och fotänden) med ett magnetlås: Sätt i magnetlåset i bulten. Stången är nu säkrad.

## **VARNING**

### **Risk för personskador**

Om detta inte görs kan det leda till skador på den liggande personen. Om stången inte är fäst i liggytan kommer det att uppstå ett mellanrum mellan liggytan och de vadderade sidoskydden. Om patienten eller dennes extremiteter glider in i detta mellanrum kan allvarliga skador uppstå

1. Se till att stången är säkrad med de två magnetlåsen (huvud- och fotsidan) för att förhindra skador på patienten



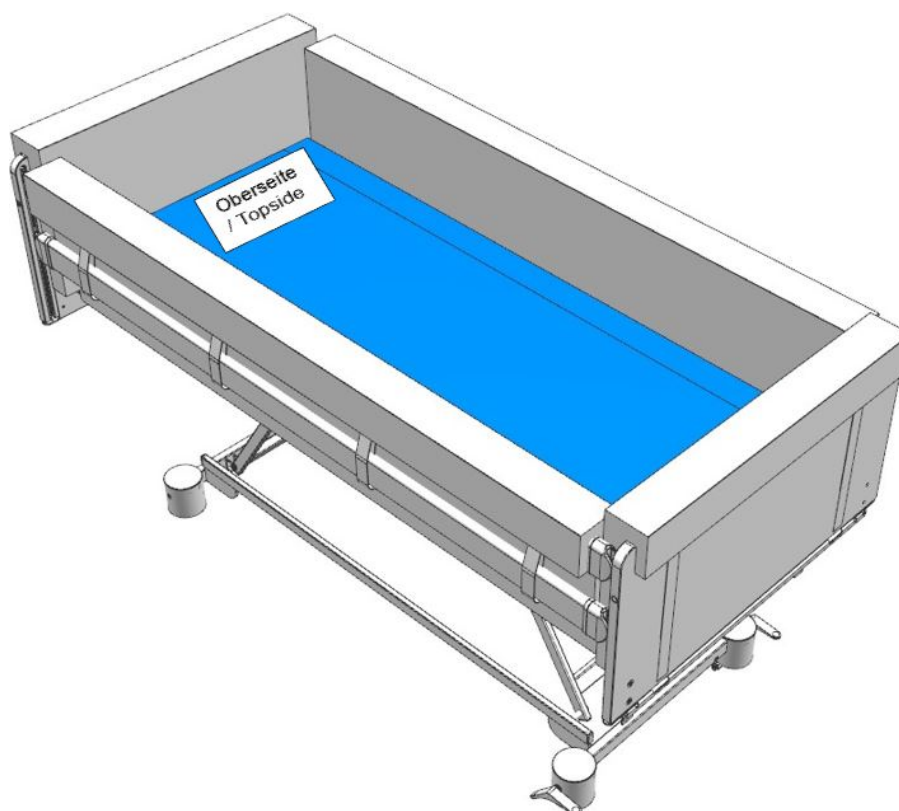
7. Fäst vadderingen på liggytans ram från insidan med hjälp av det medföljande kardborrefästet.
8. Upprepa steg 1 och 7 för den andra sängsidan

### 3.8 Lägga i madrass

Madrassen är märkt med ett klistermärke som markerar ovansidan (ovansidan/topside).

- Placera madrassen på madrassramen så att klistermärket är vänt uppåt.





## **VARNING**

### **Risk för personskador**

Om denna instruktion inte följs kan det leda till skador på den person som ligger i sängen. Madrassen är exakt anpassad till sängens liggyta och förhindrar att det uppstår springor som kan utgöra en fara för personen som ligger i sängen.

- Använd endast den madrass som tillverkaren har levererat.

## 4 Checklista för monteringsarbete

Använd följande checklista för att säkerställa att alla krav för framgångsrik och säker användning av Regia gardo-sängen är uppfyllda.

Nr	Monteringsarbete/steg	Ja	Nej	Anmärkning
1	Har alla vadderingar monterats på sängen i enlighet med kapitel 3 i denna bruksanvisning?			
2	Har stängerna säkrats med Segufix-magnetlås (4x) i enlighet med avsnitt 3.7?			
3	Har vadderingarna i huvud- och fotdelarna fästs i enlighet med avsnitt 3.5?			
4	Är de båda invändiga kardborrefästena (höger och vänster) korrekt stängda i enlighet med avsnitt 3.7?			
5	Har säkerhetsanvisningarna i denna bruksanvisning, särskilt avsnitt 3.6, beaktats och följts?			
6	Har alla monteringskruvar monterats och dragits åt i enlighet med avsnitt 3.2 och avsnitt 3.3?			

### 4.1 Visuell kontroll

Kontrollera följande punkter minst var 6:e månad:

- Vadderingarnas skick och funktion
- Säker fastsättning av de inre kardborrefästena och kardborrefästena på huvud- och fotdelens vaddering (se kapitlet Montering)
- Säker fastsättning av Segufix-magnetlåsen

## 5 Rengöring

Följ anvisningarna i huvudbruksanvisningen för rengöring av komponenter med fast vaddering. Vi rekommenderar att smuts omedelbart avlägsnas från dessa komponenter.

**i** Följande ytterligare information kan hittas inuti vadderingen:

- Information om typ av vaddering. Du behöver denna information om du vill beställa en reservdel.
- Kortfattad information om rengöring av vadderingen.

För att se denna information måste dragkedjan först öppnas (se bild).



Bild 1: Typskylt och rengöringsinstruktioner.

### 5.1 Rengöring och desinficering av sidoskyddsvadderingar

Rekommendationerna för desinfektionsmedel för sidoskyddsvadderingar listas nedan:

Förklaring av symbolerna i tabellen:

**o**: Lämpliga

**x**: Ej lämpliga

Tillverkare	Desinfektionsmedel i procent	Yttermaterial skai Palena	Innermaterial
Dr. Schumacher GmbH	Cleanisept/Wipes 5%	o	x
B. Braun Melsungen AG	Hexaquart lemon fresh 2%	o	o
Franken Chemie	Franko-Cid N 0,25%	o	x
Franken Chemie GmbH & Co. KG	Dessan 2 0,25%	o	x
Dürr Dental AG	FD300 1%	o	x
Schülke & Mayr GmbH	Antifect plus 0,5%	o	x
Aquagenius Schweiz GmbH	ASCEA-des, utspädd	o	x
Lysoform DR. Hans Rosemann GmbH	Lysoformin spezial 0,75%	o	o
Desomed – Dr. Trippen GmbH	Desomed rapid AF, utspädd	o	x
Tana Chemie GmbH	Apesin rapid 3%	o	x
Schülke & Mayr GmbH	Buraton 3%	o	o
Dr. Schumacher GmbH	Optisept 7%	o	o
Lysoform Dr. Hans Rosemann GmbH	Aldasan 2000 4%	o	x
B. Braun Melsungen AG	Meliseptol foam pure, utspädd	o	x
Dr. Schumacher GmbH	Biguanid Fläche N 3%	o	x
BODE Chemie GmbH	Kohrsolin extra 4%	o	o
Dürr Dental AG	FD366, utspädd	o	x
cosiMed GmbH	cosiMed 7,5%	o	x
BODE Chemie GmbH	Microbac forte 3%	o	o
Dürr Dental GmbH	FD360, utspädd	o	x
Schülke & Mayr GmbH	Mikrozyd sensitive liquid, utspädd	o	x

## Rengöring av sidoskyddsvadderingar för sjukhus- och vårdssängar tillverkade av skai Palena

Vadderingarna med konstläder (skai) som yttermaterial och PU (polyuretan) som innermaterial är lättskötta. Smuts måste omedelbart avlägsnas. Rengör bara materialet med varmt vatten och en fuktig trasa. Användning av en kommersiellt tillgänglig mikrofiberduk rekommenderas särskilt. För ytdesinfektion kan vadderingen torkas av med en fuktig trasa med kommersiellt tillgängliga, utspädda desinfektionsmedel.

Den applicering, dosering och exponeringstid som anges av tillverkaren måste följas strikt. Byte av desinfektionsmedel bör undvikas, särskilt vid användning av en produkt under en längre tidsperiod.

Produktskador kan inte uteslutas om våra rekommendationer inte följs.

Milt tvålsvatten är särskilt lämpligt för att avlägsna grov smuts.

### **OBS!**

#### **Materialskador**

Om detta inte följs och felaktiga eller olämpliga rengöringsmedel används kan sidoskyddsvadderingarnas yttermaterial skadas.

- Använd inga medel som innehåller olja eller fett (observera desinfektionsmedlets rekommendation).
- Sidoskyddsvadderingarna är inte lämpliga för kemtvätt
- Feta och oljiga fläckar måste avlägsnas omedelbart
- Rengör inte sidoskyddsvadderingarna i tvättmaskinen
- Sidoskyddsvadderingarna får inte torktumlas







**Burmeier GmbH & Co. KG**

Industriestraße 53 / D-32120 Hiddenhausen

Telefon: +49 (0) 5223 9769 - 0 / Fax: +49 (0) 5223 9769 - 090

E-post: [info@burmeier.com](mailto:info@burmeier.com)

[www.burmeier.de](http://www.burmeier.de)

