



# TR Comfortline

## Höj- och sänkbart badkar

Hygiene Equipment  
Designed for People

### TR Comfortline, Höj- och sänkbart badkar

Det fristående, höj och sänkbara Comfortline badet är designat för att ge användaren en totalupplevelse när det gäller välbefinnande och nöje. Men många olika tillbehör, så som LED ljus system, ljusvågsmusik med fyra högtalare AUX och bluetooth och ett justerbart luft SPA system.



Registered at Medical Products Agency, Sweden, as a MD Class 1 product, MDD 93/42EEC.

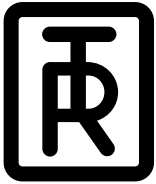
TR reserves the right to make design changes and/or improvements without notice.



I kombination med TR 9650 Komblyft, är Comfortline lättillgänglig från båda långsidorna för funktionshindrade. Vårdgivaren får en handhavande fördel tack vare badets ergonomiska funktion och design samtidigt som hela badprocessen blir effektiv. Enkel installation medger att badet är lättplacerat i de flesta våtutrymmen. De enkla funktionsknapparna och badets design underlättar rengöring och underhåll.



**TR EQUIPMENT**



# TR Comfortline

## Höj- och sänkbart badkar

Hygiene Equipment  
Designed for People

### Funktioner


- Innovativ och attraktiv design
- Användarvänligt - Snabb installation
- Enkel åtkomlighet från tre sidor
- Kompakt design och lättplacerat
- Ergonomiskt
- Enkelt att rengöra och underhålla
- Lyfthjälpmedelanpassat (TR 9650 Kombilyft)
- Fristående, ingen förankring i golv eller vägg

### Standard utrustning

- Ställdon för steglös höj- och sänkning
- Termostatisk bad och duschblandare
- Handdusch med lång duschslang
- Breddavlopp med "pop-up" avlopp inkl. avloppsslang
- Hög glasfiber kvalitet på kar och kjol
- Vitt som standard
- Två kromade grepphandtag
- Ställbart fotstöd i tre olika lägen. Även löstagbart
- Förstärkta installations slangar
- Två breda ben i rostfritt stål och justerbara fötter



### Tillbehör Comfortline

- Cleaning/disinfection system
  - Automatisk förfyllning av badvattnet
  - Badkar och kjol i olika RAL färger (anges vid beställning)
- 
- Badkar med fast höjd - ECOLINE
  - FMM Antibactus termostat (Legionella)
  - Termostat Grohe 2000, med "Grohe CoolTouch system"

### Wellness/Välbefinnande tillbehör

- Justerbart luft SPA som stimulerar blodcirkulationen
- LED ljus system som ändrar vattnet till olika kulörer
- Ljudvågsmusik med fyra högtalare AUX och bluetooth.

### Applikations exempel

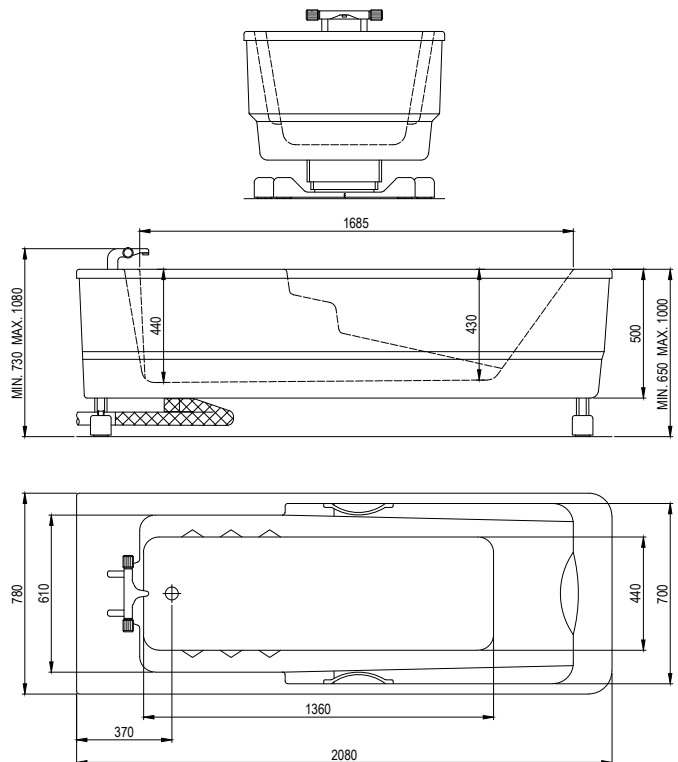
I kombination med TR 9650 mobila Kombilyft erhålls en säker förflyttning, och säkert utförande under hela badprocessen för både användaren och vårdgivaren. Användaren lämnar inte stolen eller liggplattan under hela badprocessen.



### Specifikationer

Längd	2080 mm / 82"
Bredd	780 mm / 31"
Maxlast	150 kg (330 lbs)
Lyfthastighet	8 mm/s / 0.3 inch/s
Höjd till badkarskant	650 - 1000 mm / 26" - 40"
Strömförsörjning	230 V, 50 Hz, 10 A / 110 V, 60 Hz
Vikt (tomt)	ca. 100 kg / 220 lbs

### Mått (mm)



### Head office

TR Equipment AB, Sweden  
Phone: +46 140 38 50 60  
info@trequipment.se  
[www.trequipment.com](http://www.trequipment.com)

### Group Subsidiaries

TR Group Inc, US, Phone: +1 (800) 752 6900  
TR Equipment Ltd, UK, Phone: +44 (0) 844 335 8386  
TRanspoRehaMed GmbH, Germany, Phone: +49 (0) 212 645850-0



TR EQUIPMENT