

TR 3200

Duschvagnar

Hygiene Equipment
Designed for People



Mångsidig duschvagn med oändliga möjligheter för immobila vårdtagare

Batteridrivnen höj- och sänkbar duschvagn är en utmärkt lösning för att förhindra ryggsador och för att minimera statisk belastning hos vårdgivaren. Möjliggör en säker och ergonomisk arbetsställning för en bättre arbetsmiljö.

TR 3200 är unik med sina stora arbetsyta och de sidomonterade lyftpelarna tillåter en större överlappning mellan madrassen och säng för en kortare och säkrare överflyttning av patienten. Fungerar även att använda som skötbord, akut-omklädnings- eller transportvagn.



Registrerad hos
Läkemedelsverket, Sverige, som en
MD Class 1 produkt,
MDD 93/42EEC.

TR reserves the right to make
design changes and/or
improvements without notice.



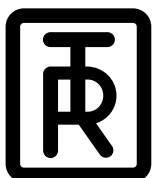
Ingen förutbestämd huvudsida och med sina dubbla avlopp och flyttbar huvudkudde elimineras risken för att behöva backa ut och vända vagnen innan patient överflyttning.

TR3200 har en max patientvikt 200 kg och finns tillgänglig i två storlekar.

Båda versionerna finns tillgängliga med fasta eller löstagbara, uppladdningsbara batterier.



TR EQUIPMENT



TR 3200

Duschvagnar

Hygiene Equipment
Designed for People



Egenskaper

- Tyst elektrisk höjdjustering; min 500 mm; max 900 mm.
- Max patient vikt, 200 kg.
- Bred liggyta; 640 alternativt 740 mm bred.
- Ren enkel konstruktion för snabb och enkel rengöring.
- Sidomonterade lyftpelare för kortare och säkrare överflyttning av patienten.
- Madrass med dubbla avlopp och flyttbar huvudkudde för enklare överflyttning, oavsett hur patient ligger placerad.
- Fällbara sidodgrindar som även kan fällas in för att göra duschvagnen smalare vid passage i trånga utrymmen.
- Frigången på 160 mm från golv tillåter överföring från mobila lyftar.
- Liggplattan kan enkelt tippas till "Trendelenburg" position för patienter i chock.
- Chassi och liggplattans ram är tillverkat av rostfritt stål.
- Ljudsignal indikerar låg batterinivå.
- Kilkuddar, 15 och 30 grader finns som tillbehör.
- Alla modeller levereras med batteriladdare, madrass, kudde och 1 m avloppsslang som standard.
- Båda versionerna, Standard och Large, finns tillgängliga med fasta eller löstagbara, uppladdningsbara batterier.



Handkontroll för höjd/tiltjustering



100 mm tvillinghjul som standard.
2 bromsade och 2 med rakstyrning
alt. 4 bromsade hjul



Flexibel avloppsslang med slanghållare



TR3200 med TR2810 Duschpanel

Specifikation

Längd	Standard 1950 mm, Large 2150 mm
Bredd	Standard 695 mm, Large 795 mm med sidodgrindarna i uppfälld position
Höjd	Min 500 mm. Max 900 mm
Max Patientvikt	200 kg
Chassi/Ram/Grindar	Pulverlackat rostfritt stål
Hjul	4 st 100 mm tvillinghjul. Två bromsbara hjul och två med rakstyrning, alternativt 4 bromsade hjul
Handkontroll	För höjdjustering samt tiltning
Madrass, Kudde	Blå i flamsäkert PVC material
Batteri	Fasta: 24 V, 2 x (12 V, 7Ah) Löstagbara: 24 V, 5 Ah
Kapslingsklass	IPX5

Modeller med fasta batterier

TR 3200	Standard	1950 x 695 mm
TR 3200 L	Large	2150 x 795 mm

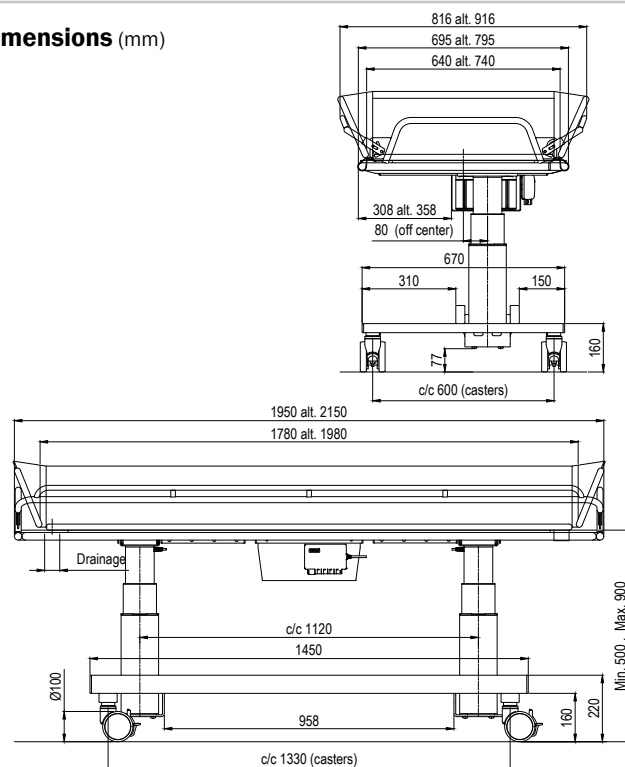
Modeller med uppladdningsbara batterier

TR 3200 R	Standard	1950 x 695 mm
TR 3200 RL	Large	2150 x 795 mm

Accessoarer/Tillval

- Kilkuddar, 15 och 30 grader för att uppnå en mer upprätt position.
- Hållare av dropställning
- Alla modeller kan levereras med blå (standard) eller grå kudde.
- Längre avloppsslang 2,5 m, i stället för 1 m som är standard.

Dimensions (mm)



Head office

TR Equipment AB, Sweden
Phone: +46 140 38 50 60
info@trequipment.se
www.trequipment.com

DISTRIBUTÖR SVERIGE

Gate Rehab Development AB,
Tel: 0371-318 00
info@gaterd.se
www.gaterd.se



TR EQUIPMENT