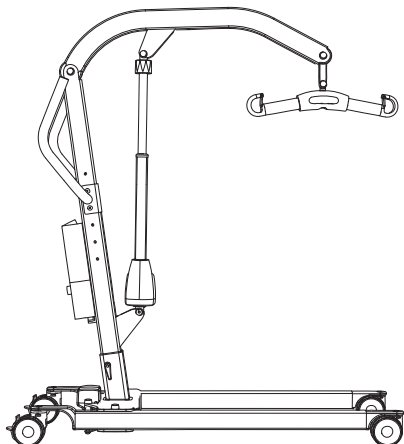


Eva400EE/EM, Eva450EE, Eva600EE

SystemRoMedic™



Rekonditionering- Svenska



Regelbunden inspektion

Inspektera lyften för att upptäcka eventuella tecken på skador. Kontrollera alla fyra hjulen samt hjullåsen.

Kontrollera att nödstoppen fungerar genom att trycka in den och sedan trycka på någon av upp- eller ned-knapparna. Om ingenting händer så fungerar nödstoppen.

Tag handkontrollen, tryck på upp-knappen och kör lyftarmen hela vägen upp. Tryck sedan på ned-knappen och kör lyften hela vägen ned.

Testa lyftens funktion genom att lyfta en person (ej brukaren) med godkänd lyftsele. Kontrollera samtidigt att nödsänkningen fungerar med någon i lyften, se kapitlet Nödsänkning i manualen.

Om lyften fungerar felritt, anslut då laddaren i lyften och i ett vägguttag samt kontrollera att laddningslampan lyser på kontrollboxen.

Allmänt

Se under rubriken "Underhåll" i Manualen för daglig skötsel och rengöring.

Se Periodisk inspektion för årlig kontroll av lyften.

Se Servicemanual vid service av lyften.

Periodisk inspektion och service skall alltid utföras av fackman.



handicare

Handicare AB
Veddestav. 15, Box 640
SE-175 27 Järfälla
SWEDEN

Tel: +46 (0)8-557 62 200
Fax: +46 (0)8-557 62 299
E-mail: info@handicare.se

Internet: www.handicare.com

Vid frågor om produkten och dess användning, kontakta din lokala distributör. Se www.handicare.com för en komplett distributörsförteckning. Se till att du alltid har rätt version av manualen. Den senaste versionen finns att ladda ned från vår hemsida www.handicare.com