

Sängbordet kan placeras bredvid sängen eller vridas så att benen går in under sängen och bordsskivan över sängen. Sängbordet ska användas på plant golv, inte på matta. Bordsskivan går att vicka för att underlätta vid skrivande och läsande.



Kontroll av funktion

Visuell inspektion

Gör regelbundna funktionskontroller av produkten. Kontrollera att materialet är helt fritt från skador.

Före användning:

Kontrollera att produkten är rätt monterad.
Kontrollera så att handtagen är väl åtdragna.



Läs alltid manualen

Läs alltid manualerna för alla hjälpmedel som används vid en förflyttning.
Förvara manualen tillgänglig för användare av produkten.

Montering

För att få stabilitet i bordet måste sidoskivan monteras i den motsatta sidan om bordsbenet – se bild.

Ta bort plastproppen på sängbordet (pos. 3).

Lossa på ratten (pos. 2) så att metallbitarna (pos. 1) glider ifrån varandra.

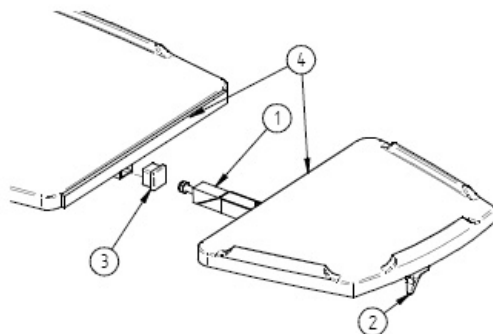
Tryck in sidoskivan i den kvadratiske profilen på undersidan av sängbordet – se bild.

Dra åt rattan igen (pos. 2).

Det kan vara nödvändigt att justera sidoskivan så att den blir parallell med sängbordet (pos. 4). Detta görs på följande sätt:

Lossa på rattan (pos. 2).

Justera sidoskivan till önskat läge och lås fast den genom att dra åt rattan.



Viktig information

- Kontrollera att sidoskivan är korrekt monterad.
- Sidoskivan skall monteras på motsatt sida om bordsbenet.
- Sidoskivan är konstruerad för att endast klara belastning av små, lätta saker.

Underhåll

Sidoskivan kan rengöras med rengöringsmedel för hushåll utan slipande eller frätande egenskaper. Lösningemedel och klor bör inte användas. Rengör hjulen från smuts och hår för optimal funktion.

Återvinning

Plastdelar sorteras som brännbart och ståldelar som metall.

Ready for life™

Ready for life är en serie av hjälpmedel designade för att ge användaren bättre förutsättningar att leva ett så bra och aktivt liv som möjligt varje dag. Produkterna är speciellt framtagna för att passa de förhållanden som råder inom hemvården och andra hemliknande miljöer. Ready for life erbjuder rätt kvalitet, rätt funktion och rätt prestanda till rätt pris. Förflyttningsprodukterna kan användas antingen fristående eller som komplement till produkter i SystemRoMedic.

Vid tveksamheter tag kontakt med din representant från RoMedic för utprovning, råd eller information.

Vid behov av ytterligare information, kontakta er specialist i förflytningsteknik, vår representant eller www.romedic.com Se till att du alltid har den senaste versionen av manualen. Den finns att ladda ned från vår hemsida www.romedic.com

RoMedic AB

Veddestav, 15, Box 640 Tel: +46 (0)8-594 773 33

SE-175 27 Järfälla

SWEDEN

Fax: +46 (0)8-594 773 44

Internet: www.romedic.com

E-mail: office@romedic.com

RoMedic[®]
A company in the Handicare Group