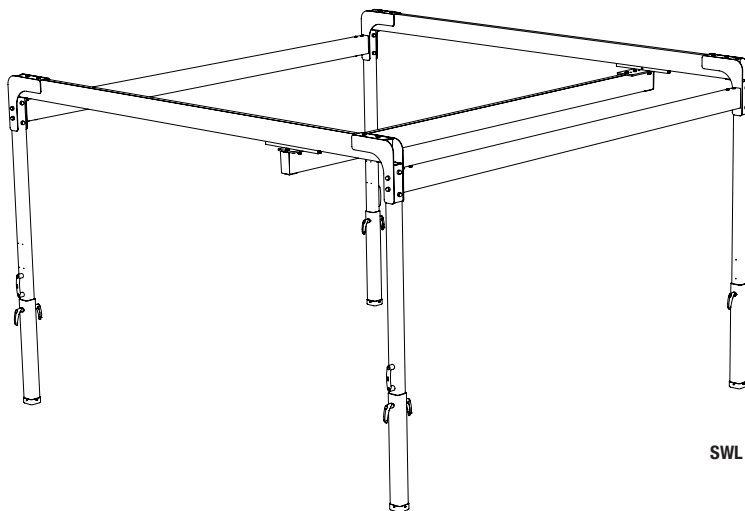


Helena 3x3, art. nr: 50300009

Helena 4x3, art. nr: 50300010

Helena 5x4, art. nr: 50300011



**SWL = 285kg / 628lbs**

Helena är en fristående lyftställning som tillsammans med en traversskena och lyftmotor fungerar som en stationär personlyft. Den är särskilt lämplig vid tillfälliga behov av stationär lyft eller när det inte är möjligt att installera ett fast skensystem i taket. Helena är tillverkad av aluminium vilket ger den mycket låg vikt i förhållande till sin stora lyftkapacitet.

I Handicares produktserie SystemRoMedic ingår bland annat lyftar och lyftselar. SystemRoMedic innebär en helhetssyn på förflyttningar uppdelat i fyra kategorier: överflyttning, positionering, stöd och lyft.



## Kontroll av funktion

### Visuell inspektion

Gör regelbundna funktionskontroller på Helena samt på lyftmotorn. Kontrollera att materialet är helt och fritt från skador.

### Före användning:

Kontrollera att lyftställningen och lyftmotorn är rätt monterade.

Kontrollera samtliga infästningar och säkerhetsspärrar.



## Läs alltid manualen

Läs alltid manualerna för alla hjälpmedel som används vid en förflyttning.

Förvara manualen tillgänglig för användare av produkten.

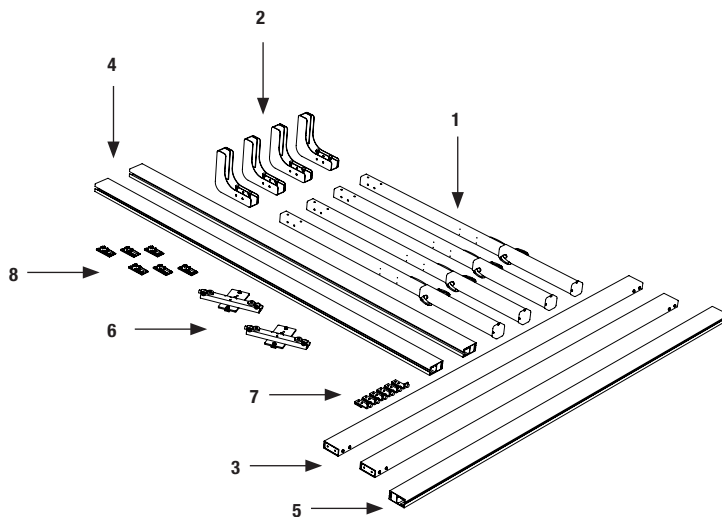
Lyftsystemet får bara användas av personer som fått utbildning i hanteringen av det.

# Innehållsförteckning

<b>Montering</b> .....	<b>3-7</b>
Ingående delar .....	<b>3</b>
Montering av lyftställning .....	<b>4-7</b>
Slutlig inspektion .....	<b>7</b>
<b>Att använda produkten</b> .....	<b>7</b>
Viktig information .....	<b>7</b>
Maxlast .....	<b>7</b>
<b>Tillbehör</b> .....	<b>8</b>
<b>Underhåll</b> .....	<b>8</b>
<b>Teknisk information</b> .....	<b>9</b>
Måttbeskrivning .....	<b>9</b>

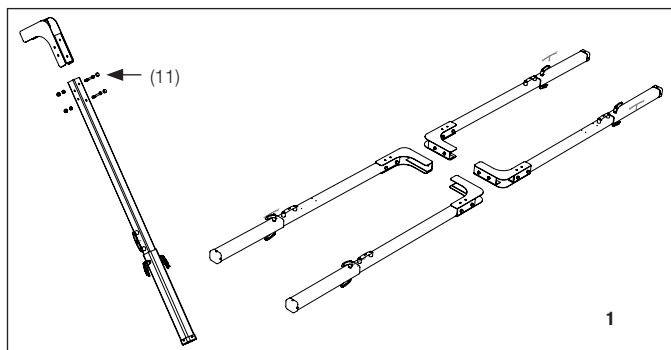
# Montering

## Ingående delar:



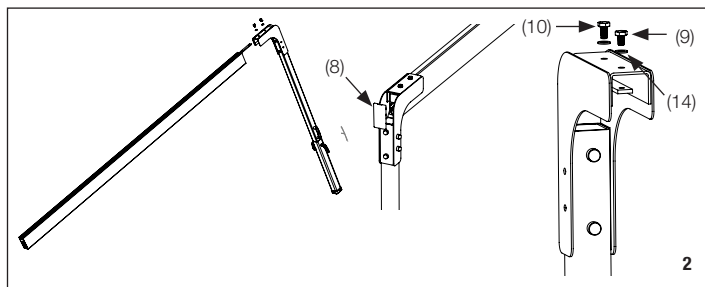
1. 4 st justerbara ben
2. 4 st hörn
3. 2 st tvärbalkar
4. 2 st primärskenor (se tabell för tillgängliga längder)
5. 1 st sekundärskena
6. 1 st traversåkvagnssats
7. 6 st ändstoppsatser
8. 6 st täckåpor för skenor
9. 6 st bultar M10x16 (ej med på bild)
10. 6 st bultar M10x25 (ej med på bild)
11. 16 st bultar M10x85 (ej med på bild)
12. 16 st täckhattar (ej med på bild)
13. 4 st monteringsbeslag (ej med på bild)
14. 8 st brickor M8 (ej med på bild)
15. 6 st ändstoppskruvar M8x70 (ej med på bild)
16. 6 st låsmuttrar M8 (ej med på bild)
17. 12 st täckhattar M8 (ej med på bild).

## Montering av lyftställning

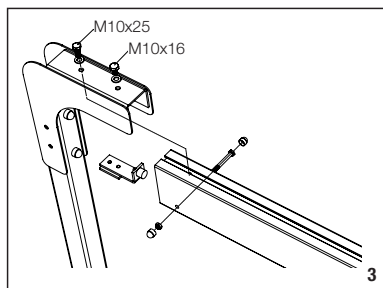


Placera hörnen på benens övre del enligt figur. Montera de genomgående bultarna (11) samt låsmutterar. Drag åt med hjälp av 2 st. 17mm blocknycklar (ingår ej). Montera täckhattar på bultskallarna.

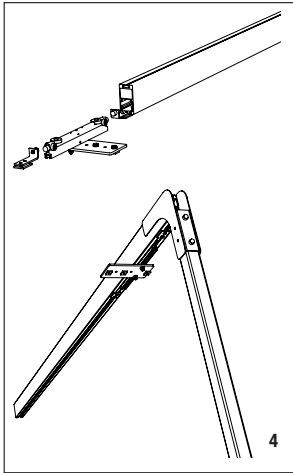
Montera benen parvis så att bärhandtagen hamnar på utsidan. (Bild 1)



Skruva in monteringsbeslagen löst i hörnets övre del med hjälp av bultarna (9), (10) och brickorna (14). Montera den första primärskenan genom att skjuta in den i monteringsbeslaget i hörndelen. Innan skenan skjuts in helt trycks täckkåpan (8) in i skenans ände. Dra åt bultarna med en 17 mm blocknyckel. (Bild 2)



**⚠ OBS!** Se till att den längre bulten (10) går in i primärskenas säkerhetshål! (Bild 3)



#### Montera i tur och ordning:

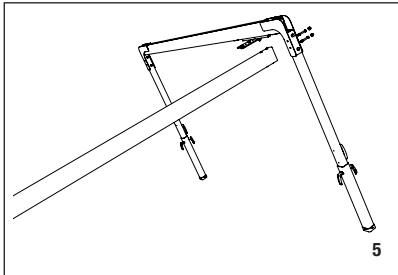
- Ändstopp
- Traversåkvagn
- Ändstopp alternativt eventuell laddningsstation.

För att traversåkvagnen inte ska åka längs skenan vid montering av det andra stödbenet måste den förankras mot det monterade benet. Vi rekommenderar att traversåkvagnen förankras med hjälp av en ändstopp (Bild 4). Denna skjuts, då monteringen är klar, till andra änden av skenan och lämnas kvar.

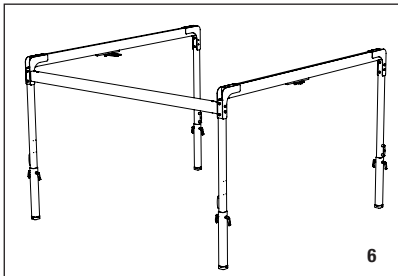
Montera primärskenan i det andra stödbenet på samma sätt som det första.

Montera ändstopparnas säkerhetsskruvar i de förborrade hålen (bild 3).

Montera sist täckhattarna.

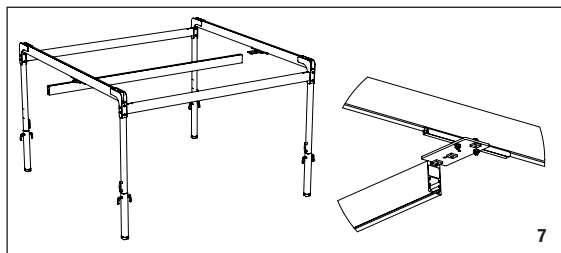


Montera tvärbalken i det första stödbensparet: Drag åt bultarna med en 17mm blocknyckel. Montera täckhattar på bultskallarna (bild 5).



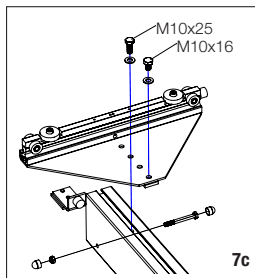
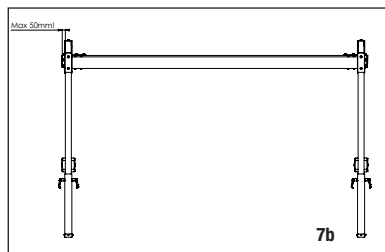
Montera det andra stödbensparet till den första tvärbalken (bild 6).

Montera sedan den andra tvärbalken mellan stödbensparen.



### Montera sekundärskenan i traversåkvagnsparet:

- Skjut in skenan över fyrkantmuttrarna i traversåkvagnen. Drag åt bultarna med en 17 mm blocknyckel (bild 7).

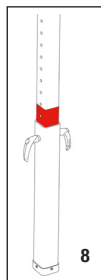


- **⚠ OBS!** Se till att sekundärskenas utstick inte överskrider 50mm! Risk för instabilitet! (Bild 7b)

- **⚠ OBS!** Se till att den långa bulten (10) går in i sekundärskenas säkerhetshål (bild 7c).

### Montera slutligen i tur och ordning i sekundärskenan:

- Ändstopp
- Lyftmotor med åkvagn
- Ändstopp
- Täckhattar på samtliga synliga bultskallar



Ställ in önskad höjd på Helena genom att lossa låsvreden på ett stödbenspar i taget, och luta ställningen. Montera låsvreden i lämpliga håll.

- **⚠ OBS!** Maximal höjd får ej överskridas! Den röda varningsmarkeringen får ej vara synlig när önskad höjd ställts in. Risk för instabilitet! (Bild 8)

## Slutlig inspektion

Inspektera Helena för att upptäcka eventuella tecken på skador. Kontrollera att Helena står säkert på golvet så att den inte vickar samt att stödbenen har samma höjd.

Kontrollera att alla låsvred och bultar är ordentligt åtdragna.

Lyftmotorn kontrolleras enligt den aktuella lyftmotorns periodiska inspektion.

Förvara manualen tillgänglig för användare av produkten.

## Att använda produkten



### Viktig information

- Helena skall monteras i enlighet med monteringsanvisningar som följer med lyftställningen.
- Helena får endast användas inomhus och på plant golv.
- Lyfttillbehören skall vara rätt utprovade i förhållande till brukarens behov och funktioner.
- Lämna inte brukaren under förflyttningsmomentet.
- Maxlasten får under inga omständigheter överskridas. Se vidare under avsnittet maxlast.
- För optimal funktion skall Helena inspekteras regelbundet. Se kapitlet Underhåll.
- Garantin gäller bara om reparationer eller ändringar utförs av auktoriserad personal.
- Se till att sekundärskenans utstick inte överskrider 50 mm! Risk för instabilitet!
- Maximal höjd på lyftställningen får ej överskridas! Risk för instabilitet!
- Se till att den längre bulten (M10x25) går in i säkerhetshålet vid montering av primär-, och sekundärskena.

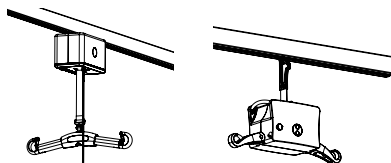
## Maxlast

Olika produkter i den sammansatta lyftenheten (lyft, lyftbygel, lyftsele, våg och eventuella andra lyfttillbehör) kan ha olika tillåtna maxlast. Det är alltid den lägsta tillåtna maxlasten på respektive produkt i den sammansatta lyftenheten som styr. Kontrollera alltid tillåtna maxlast på lyft och lyfttillbehör före användning och kontakta din återförsäljare vid frågor.

# Tillbehör

## Lyftmotorer

SystemRoMedics lyftmotorer finns i olika varianter och utföranden, stationära eller portabla. Valet av modell styrs av behovet av lyftkapacitet, vilka miljöer och situationer den ska användas i samt vilka behov brukarna har.



## Lyftselar

SystemRoMedics lyftselar finns i flera olika material och ingår i en serie av olika modeller av lyftselar. Valet av modell och material styrs av brukarens funktioner och till vilken/vilka situationer som den ska användas.

För lyftselar och andra lyfttillbehör se SystemRoMedics manualer för aktuella lyftselar och lyftbyglar.



## Positioneringshjälpmedel

I SystemRoMedic finns ett brett urval av funktionella, bekväma och högkvalitativa positioneringshjälpmedel anpassade för olika typer av förflyttningar och för brukare med olika behov.

## Artikelnummer för komplett lyftställning

Helena 3x3, lyftställning: 50300009

Helena 4x3, lyftställning: 50300010

Helena 5x4, lyftställning: 50300011

# Underhåll

Helena ska genomgå noggrann kontroll minst en gång per år. Kontrollen ska utföras av auktoriserad personal i enlighet med SystemRoMedics anvisning för periodisk inspektion för Helena.

Reparation och underhåll får endast utföras av auktoriserad personal med originalreservdelar.

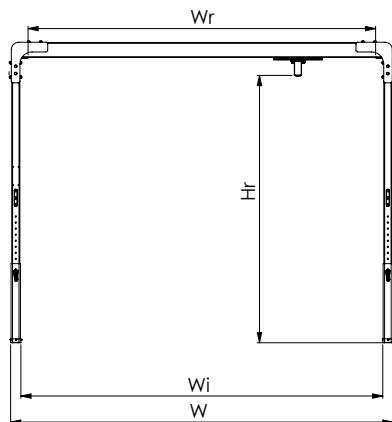
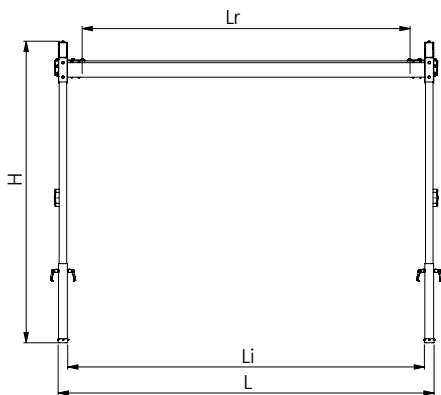
## Rengöring

Vid behov, rengör lyftställningen med varmt vatten eller tvättspit. Använd inte rengöringsmedel som innehåller fenol eller klor, detta kan skada materialet.



# Teknisk information

## Måttbeskrivning



	50300009 (3x3) (mm/kg)	50300010 (4x3) (mm/kg)	50300011 (5x4) (mm/kg)	50300009 (in/lbs)	50300010 (in/lbs)	50300011 (in/lbs)
Höjd (H)	2040-2490	2040-2490	2040-2490	80.3"-98"	80.3"-98"	80.3"-98"
Höjd till skenan (Hr)	1758-2208	1758-2208	1758-2208	69.2"-86.9"	69.2"-86.9"	69.2"-86.9"
Maxlängd (L)	3104	3104	4104	122.2"	122.2"	161.6"
Innerlängd (Li)	2946	2946	3946	116"	116"	155.4"
Funktionell längd sekundärskena (Lr)	2708	2708	3708	106.6"	106.6"	146"
Maxbredd (W)	3157	4157	5157	124.3"	163.7"	203"
Innerbredd (Wi)	2989	3989	4989	117.7"	157"	196.4"
Funktionell bredd primärskena (Wr)	2870	3870	4870	113"	152.4"	191.7"
Totalvikt	126	137	168	278	302	370
Den tyngsta delens vikt	17	21	31	37	46	68





# SystemRoMedic™

I 25 år har vi helhjärtat ägnat oss åt utveckling av smarta och lättanvända hjälpmedel för säkra och enkla förflyttningar samt åt att göra livet och arbetet enklare för brukare och personal inom vård och omsorg.

Erfarenhet, innovation och utbildning är grunden för SystemRoMedic, en helhetslösning för alla tänkbara förflyttningssituationer.

**Överflyttning**, produkter för förflyttning mellan två enheter

**Positionering**, produkter för lägesförändring inom samma enhet

**Stöd**, produkter för stöd vid mobilisering

**Lyft**, produkter anpassade för lyft

Filosofin bakom SystemRoMedic fokuserar på att minska uppkomsten av arbetsrelaterade skador samtidigt som brukarens upplevelse av självständighet, oberoende och värdighet ökar. Genom en kombination av utbildning, träning och ett komplett sortiment av effektiva förflyttningshjälpmedel erbjuder SystemRoMedic förbättring av både arbetsmiljö och vårdkvalitet samtidigt som signifikanta kostnadsbesparingar kan göras.

Vår mission, att hjälpa människor, har alltid varit och kommer alltid att vara drivkraften bakom våra innovationer. Vi älskar enkla förflyttningar.

Vid frågor om produkten och dess användning, kontakta din lokala distributör. Se [www.handicare.com](http://www.handicare.com) för en komplett distributörsförteckning. Se till att du alltid har rätt version av manualen. Den senaste versionen finns att ladda ned från vår hemsida [www.handicare.com](http://www.handicare.com)



**handicare**

Handicare AB  
Veddestav. 15, Box 640  
SE-175 27 Järfälla  
SWEDEN

Tel: +46 (0)8-557 62 200  
Fax: +46 (0)8-557 62 299  
E-mail: [info@handicare.se](mailto:info@handicare.se)

Internet: [www.handicare.com](http://www.handicare.com)