

StandingVest

SystemRoMedic



Instructions for use – English

Bruksanvisning – Svenska

Brukermanual – Norsk

Brugsvejledning – Dansk

Gebrauchsanweisung – Deutsch

Handleiding – Nederlands

Manuel d'utilisation – Français

Manuale utente – Italiano



REF

44503003

44503004

44503006

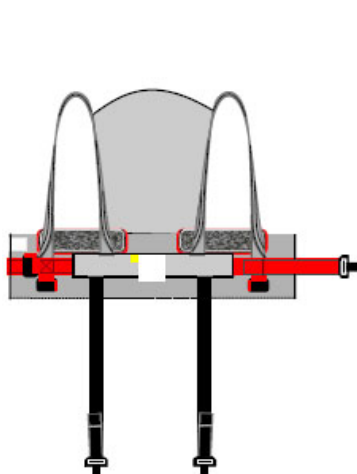
44503007

44503008

SWL: 300 kg/ 660 lbs

Table of contents

English	3
Svenska	7
Norsk	11
Dansk	15
Deutsch	19
Nederlands	23
Français	27
Italiano	31
Symbols	34



StandingVest is specially designed for lifting with a standing shell. For the caregiver, it is easy to apply and it gives the patient a feeling of security. It is designed to provide upper-body support and is held in place by leg harness at the groin. StandingVest is designed to activate the patient safely and comfortably.

SystemRoMedic includes a wide range of functional, comfortable, high-quality slings that can be adapted for different types of lifting and for patients with different needs. The choice of model and material depends on the patient's needs and the transfer situation.



Functional inspection

Visual and mechanical inspection

Check the condition and function of the sling regularly. Always inspect the product after laundering. Check to ensure that seams and material are free from damage. Check to ensure that fabric is not worn or faded. Apply load to the device and check to ensure that clasps, handles, etc. withstand heavy load. If there are signs of wear, the product must be discarded.



Always read the manual

Always read the manuals for all assistive devices used during a transfer.

Keep the manual where it is accessible to users of the product.

Do not leave the patient unattended during a transfer situation.

To prevent discomfort and the risk of the patient sliding out of the sling, trial fit the sling carefully.

First, apply the sling's back loops to the slingbar, and then apply the leg support loops.

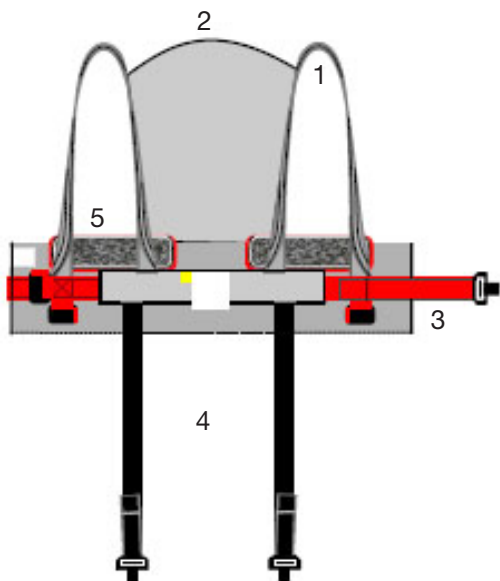
Use a slingbar that has been tested.

The lowest allowable safe working load always determines the safe working load of the assembled system.

Always check the safe working loads for the lift and accessories before use.

Contact your dealer if you have any questions.

Description of StandingVest

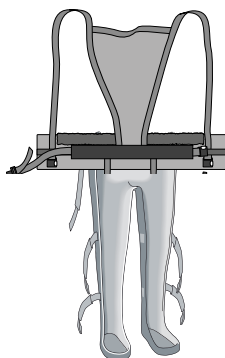


StandingVest consists of:

1. Lift loops (grey)
2. Back/head support
3. Waist belt (red)
4. Leg harness (black)
5. Padding for vest

The lift loops are connected to the slingbar. The waist belt and leg harness are equipped with a quick-release buckle for easy application. The leg harness is fitted around the thighs, from back to front. The lift vest is padded at arm height to prevent pressure and chafing.

Placement of the StandingVest when the patient is lying down in a standing shell

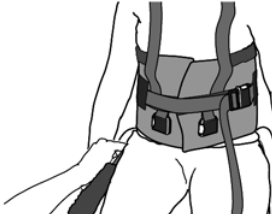


Place the RoMedic StandingVest under the standing shell, and then place the patient in the standing shell according to the standing shell instructions. Then put the patient's arms through the lift loops on the StandingVest. The mid-section of the StandingVest should align with the patient's spine and provide support for the head.



The waist belt is fastened and adjusted.

Placement of the leg harness when the patient is lying down in a standing shell

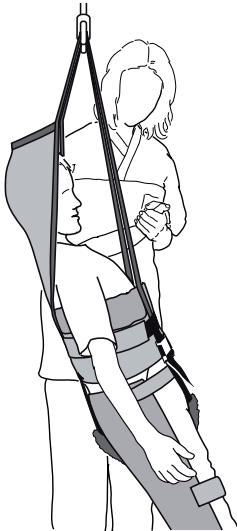


When the vest is placed around the patient's upper body, the leg harness is applied from the side and under the thighs up to the groin.



The leg harness is fastened at the front.

Rising to a standing position



Prepare the patient by explaining the procedure.

Connect the arm loops to the slingbar and start to lift.

Never leave the patient unattended during a lifting situation. Always be attentive to the patient's signals. Stop raising if the patient is uncomfortable.

The standing shell should be secured according to the standing shell instructions while the lift stabilizes the patient.

When the patient is standing securely, the lift can be lowered and the StandingVest removed.

Lifetime information & Periodic inspection

The product has an expected lifetime depending on how the product is used according to the manual instructions. The service life of the product varies depending on usage frequency, washing, drying, etc. Please be sure to read the product label and follow the care instructions for this product on www.directhealthcaregroup.com

The periodic inspection of the non-rigid body support unit should be performed at the timestamps stated by the manufacturer, but at least every 6 months to be sure. More frequently inspections may be required if a non-rigid body support unit is used or cleaned more frequently than advised by the manufacturer. The periodic inspection instructions for this product are found on www.directhealthcaregroup.com

Material:

Polyester: Durable material with low friction. Withstands high laundry temperatures.

Care of the product:

Read the product label.



Do not use rinsing agent.
To prolong product life,
avoid tumble-drying.

Size information

Size		XS/Orange	S/Red	M/Yellow	L/Green	XL/Purple
Lift vests range	cm	82	96	110	122	130
	inch	32	38	43	48	51
Rec. user weight	lbs	33-88	44-110	88-132	110-176	154-220
	kg	15-40	20-50	40-60	50-80	70-100

Contact your local distributor if you have any questions about the product and its use.

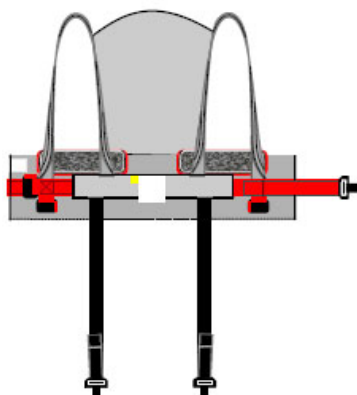
See www.directhealthcaregroup.com for a complete list of distributors. Always make sure that you have the right version of the manual. The most recent editions of manuals are available for downloading from our website, www.directhealthcaregroup.com.

StandingVest

SystemRoMedic



Bruksanvisning - Svenska



StandingVest är en väst speciellt framtagen för lyft med ståskal. Den är lätt att applicera för medhjälparen samtidigt som den ger brukaren trygghetskänsla. Den är utformad för att ge stöd runt överkroppen och hålls på plats via grenstöd i ljumskarna. StandingVest är utformad för att aktivera brukare på ett säkert och bekvämt sätt.

I SystemRoMedic finns ett brett urval av funktionella, bekväma och högkvalitativa lyftselar anpassade för olika typer av lyft och för brukare med olika behov. Valet av modell och material styrs av lyftsituationen och brukarens behov.



Kontroll av funktion

Visuell och mekanisk inspektion

Gör regelbundna funktionskontroller av lyftselen. Kontrollera alltid efter tvätt. Kontrollera att sömmar och material är hela och fria från skador. Kontrollera om materialet är utsatt för nötning eller är blekt. Belasta och kontrollera att spännen och handtag håller för kraftig belastning. Vid tecken på slitage skall produkten kasseras.



Läs alltid manualen

Läs alltid manualerna för alla hjälpmedel som används vid en förflyttning.

Förvara manualen tillgänglig för användare av produkten.

Lämna inte brukaren under förflyttningsmomentet.

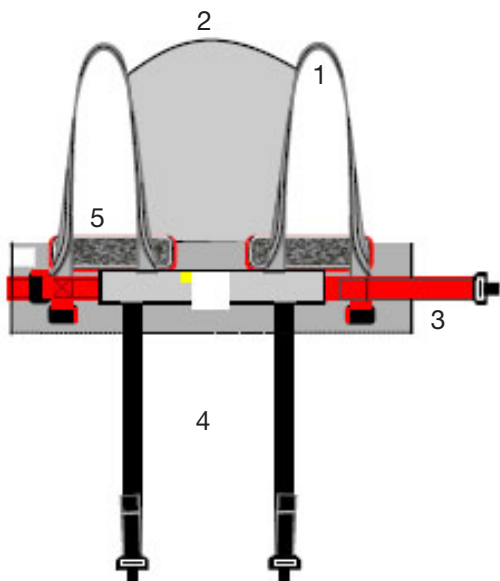
Undvik urglidningsrisk eller obehag genom att vara noggrann vid utprovning av lyftselen. Haka först på lyftselens ryggöglor på lyftbygeln, haka därefter på benstödens öglor.

Använd utprovad lyftbygel.

Det är alltid den lägsta tillåtna maxlasten på respektive produkt i den sammansatta lyftenheten som styr.

Kontrollera alltid tillåten maxlast på lyft och lyfttillbehör före användning och kontakta din återförsäljare vid frågor.

Beskrivning av StandingVest

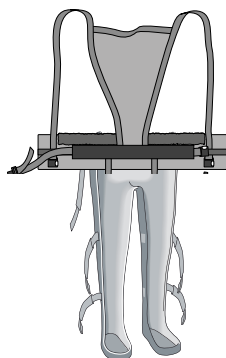


StandingVest består av:

1. Lyftöglor (grått)
2. Rygg/huvudstöd
3. Midjebälte (rött)
4. Grenband (svart)
5. Polstring lyftväst

Lyftöglorna kopplas på lyftbygeln. Midjebältet och grenbanden är utrustade med ett snabbspänne för enkel applicering. Grenbanden träs runt låren, bakifrån och fram. Lyftvästen är polstrad i höjd med armarnas placering för att motverka tryck och skav.

Placering av StandingVest vid liggande i ståskal



Placera StandingVest under det liggande ståskalet och placera brukaren i ståskalet enligt anvisningarna för detta. Placera sedan brukarens armar genom lyftöglorna på StandingVest. StandingVest mitt skall följa ryggraden på brukaren och ge huvudstöd.



Midjebältet spänns fast och anpassas.

Placering av grenstöd vid liggande i ståskal

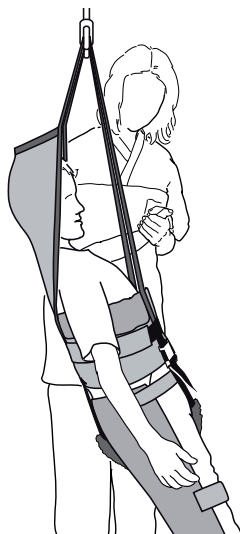


När västen är placerad runt överkroppen på brukaren för du grenstöden via utsidan på ståskalet in under låren och upp vid ljumskarna.



Grenstöden spänns fast i spännen på framsidan.

Uppresning till stående



Förbered brukaren på uppresning, berätta vad som kommer att ske.

Koppla armöglorna till lyftbygel och starta lyftet.

Lämna aldrig brukaren under lyftmomentet och var uppmärksam på brukarens signaler. Avbryt uppresningen vid obehag.

Vid användning av ståskal skall sedan ståskalet fästas enligt ståskalets bruksanvisning medan lyften stabiliserar brukaren. När brukaren står säkert kan lyften sänkas ner och StandingVest knäppas av.

Livslängd information & Periodisk inspektion

Produkten har en förväntad livslängd beroende på hur produkten används enligt manualens instruktioner. Produktens livslängd varierar beroende på användningsfrekvens, tvätt, torkning etc. Var noga med att läsa produktens etikett och följ bruksanvisningen för denna produkt på www.directhealthcaregroup.com

Den periodiska kontrollen av den icke-styva kroppsstödsenheten bör utföras vid de tidstämplarna som tillverkaren angett, men minst var sjätte månad för att vara säker. Oftare inspektioner kan krävas om en icke-styv kroppsstödsenhet används eller rengörs oftare än tillverkarens rådgivning. De periodiska inspektionsanvisningarna för denna produkt finns på www.directhealthcaregroup.com

Material:

Polyester: Slitstarkt material med låg friktion. Klarar hög tvättemperatur.

Skötselråd:

Läs på lyftselens märketikett.

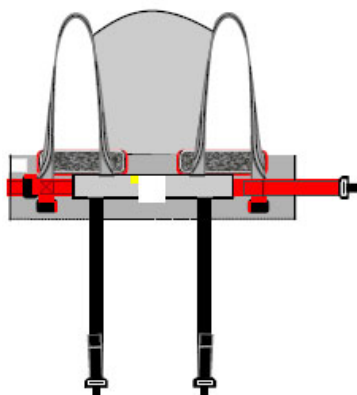


Använd inte sköljmedel.
Undvik torktumlning för
ökad livslängd.

Storleksinformation

Storlek		XS/Orange	S/Röd	M/Gul	L/Grön	XL/Lila
Västens bredd	cm	82	96	110	122	130
	inch	32	38	43	48	51
Rek	kg	15-40	20-50	40-60	50-80	70-100
Brukarvikt	lbs	33-88	44-110	88-132	110-176	154-220
Lyftvästens bygghöjd	cm	68	73	73	73	73
	inch	27	29	29	29	29

Vid frågor om produkten och dess användning, kontakta din lokala distributör. Se www.directhealthcaregroup.com för en komplett distributörsförteckning. Se till att du alltid har rätt version av manualen. Den senaste versionen finns att ladda ned från vår hemsida www.directhealthcaregroup.com



StandingVest er spesielt tilpasset for løft med ståskall. Den er enkel å applisere, samtidig som den gir brukeren trygghetsfølelse ved alle forflytninger. StandingVest gir støtte rundt overkroppen og holdes på plass ved hjelp av skrittbånd ved lysken. Den er laget for å aktivisere brukeren på en sikkert og bekvem måte.

I SystemRoMedic finnes et bredt utvalg av funksjonelle, komfortable og høykvalitative løfteseler, spesielt tilpasset ulike typer av løft og for brukere med ulike behov. Valget av modell og materiale avgjøres ut fra løftesituasjonen og brukerens behov.



Kontroll av funksjon

Visuell og mekanisk inspeksjon

Gjør regelmessige funksjonskontroller av løfteselen. Kontroller alltid etter vask. Kontroller at sømmer og materiale er helt og skadefritt. Kontroller om materialet er utsatt for slitasje eller er blitt bleket. Belast og kontroller at spenner og håndtak holder når du drar kraftig i selen. Ved tegn på slitasje skal produktet kasseres.



Les alltid manualen

Les alltid manualene for alle hjelpemidler som benyttes i en forflytning.

Oppbevar manualen tilgjengelig for brukere av produktet.

La aldri brukeren være alene under forflytningsmomentet.

Unngå utglidningsrisiko eller ubehag ved å være grundig når man prøver løfteselen.

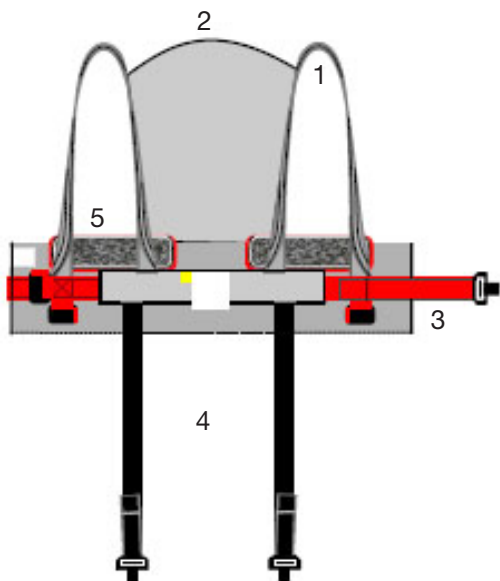
Huk først på løfteselens rygggløkker på løftebøylen, huk deretter på beinløkkene.

Benytt en utprøvd løftebøyle.

Det er alltid den minste maksimumslasten på det respektive produktet i den sammensatte løfteenheten som er avgjørende.

Kontroller alltid tillatt maksimumslast på løfter og løftetilbehør før bruk og kontakt din forhandler hvis du har spørsmål.

Beskrivelse av StandingVest

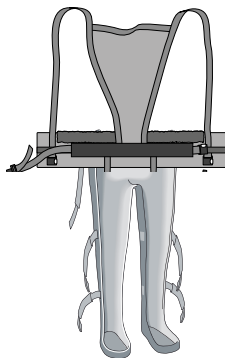


StandingVest består av:

1. Løftehemper (grått)
2. Rygg/hodestøtte
3. Midjebelte (rødt)
4. Skrittbånd (sort)
5. Polstring løftevest

Løftebåndene settes på løftebøylen. Midjebeltet og skrittbåndene har en hurtigspenne for enkel applisering. Skrittbåndene tres rundt lårene, start fra setet og trekk båndene frem mellom brukersens lår. Løftevesten har polstring høyere oppe ved armene for samme effekt.

Plassering av StandingVest i ståskall, fra liggende stilling



Plasser StandingVest under det liggende ståskallet og plasser brukeren i ståskallet i samsvar med brukermanual. Før deretter brukersens armer gjennom løftehempene på StandingVest. Vestens midte skal følge brukersens ryggrad og gi støtte for hodet.



Midjebeltet spennes fast og tilpasses.

Plassering av skrittåndene i ståskall, fra liggende stilling

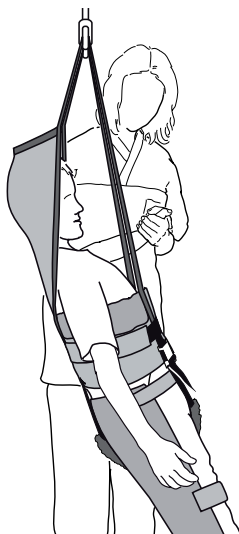


Når vesten er plassert rundt overkroppen på brukeren, fører du skrittåndene fra utsiden på ståskallet trekker den inn under lårene og opp ved lysken.



Skrittåndene festes i spennen på fremsiden av vesten.

Oppreisning til stående stilling



Forbered brukeren på oppreisning ved å fortelle hva som kommer til å skje.

Fest armhempene til løftebøylen og start løftet.

La aldri brukeren være alene under løftemomentet og vær oppmerksom på brukerens signaler. Avbryt oppreisningen ved ubehag.

Ved bruk av ståskall, skal ståskallet festes i samsvar med brukermanualen. Dette gjøres når løfteren stabiliserer brukeren. Når brukeren står sikkert kan løfteren senkes ned og StandingVest fjernes.

Livstidsinformasjon & periodisk inspeksjon

Produktet har en forventet levetid, avhengig av hvordan produktet brukes i henhold til de manuelle instruksjonene. Produktets levetid varierer avhengig av bruksfrekvens, vasking, tørking, etc. Vennligst vær sikker på at du leser produktetiketten og følg bruksanvisningen for dette produktet på www.directhealthcaregroup.com

Den periodiske inspeksjonen av den ikke-stive kroppsstøttenheten skal utføres ved tidsstemplene oppgitt av produsenten, men minst hver 6. måned for å være sikker. Hyppigere inspeksjoner kan kreves dersom en ikke-stiv kroppsdeler brukes eller rengjøres oftere enn produsentens anbefaling. De periodiske kontrollinstruksjonene for dette produktet finner du på www.directhealthcaregroup.com

Materiale:

Polyesternetting: Luftig materiale som ved behov kan bli liggende under brukeren. Klarer høy vasketemperatur.

Vedlikeholdsråd:

Les på løfteselens merkeetikett.



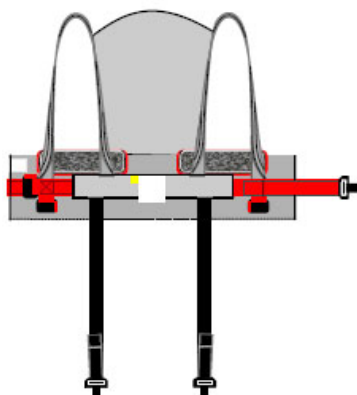
Bruk ikke skyllemiddel.

Unngå tørketrommel for lengre levetid.

Informasjon om størrelser

Størrelse		XS/Oransje	S/Rød	M/Gul	L/Grøn	XL/Lila
Vestens mål i	cm	82	96	110	122	130
Anbefalte Brukervekt	kg	15-40	20-50	40-60	50-80	70-100

Ved spørsmål om produkter og bruken av disse, kontakt din lokale distributør. Se www.directhealthcaregroup.com for en komplett distributørliste. Sjekk at du alltid har rett versjon av manualen tilgjengelig. De siste versjonene kan du laste ned fra vår hjemmeside: www.directhealthcaregroup.com



StandingVest er en vest, der er specielt produceret til løft med ståskal. Den er let for hjælperen at sætte på, samtidig med at den giver brugeren en følelse af trykthed. Vesten er udformet til at give støtte omkring overkroppen og holdes på plads via skridtstøtter i lysken. StandingVest er udformet til at aktivere brugere på en sikker og behagelig måde.

I SystemRoMedic findes et bredt udvalg af funktionelle og bekvemme løftesejle af høj kvalitet, tilpassede forskellige typer løft og brugere med forskellige behov. Valg af model og materiale bestemmes af løftesituationen og brugerens behov.



Funktionskontrol

Visuel og mekanisk inspektion

Foretag regelmæssige funktionskontroller af løftesejlet. Kontroller altid efter vask. Kontroller, at sømme og materiale er helt og ikke udviser tegn på beskadigelse. Kontroller, om materialet er udsat for slitage eller er bleget. Belast og kontroller, at spænder og håndtag kan holde til en kraftig belastning. Ved tegn på slitage skal produktet kasseres.



Læs altid manualen

Læs altid manualerne for alle hjælpemidler, som anvendes ved en forflytning.

Opbevar manualen tilgængeligt for brugere af produktet.

Efterlad ikke brugeren alene under forflytningsmomentet.

Undgå risikoen for, at brugeren glider ud eller føler sig ubehageligt tilpas ved at være omhyggelig med afprøvningen af løfte-sejlet.

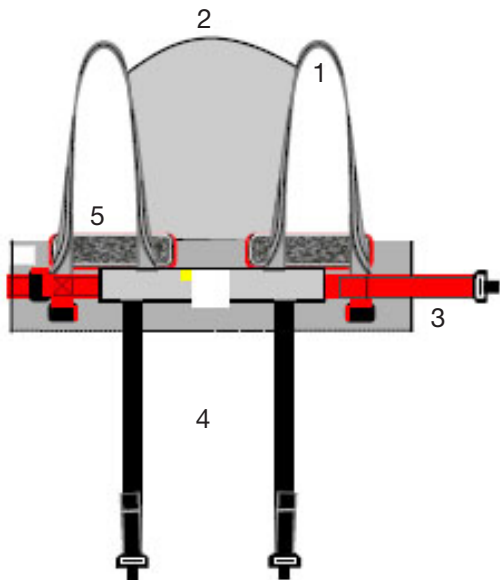
Hægt først løftesejlets rygstropper på løfteåget; hægt derefter benstøttens løkker på.

Anvend afprøvet løfteåg.

Det er altid den lavest tilladte max. belastning på det respektive produkt i den sammensatte løfteenhed, der styrer.

Kontroller altid den tilladte max. belastning på løfte og løftetilbehør inden brug, og kontakt din forhandler ved spørgsmål.

Beskrivelse af StandingVest

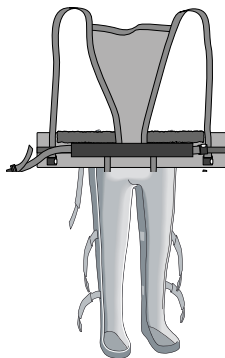


StandingVest består af:

1. Løftestropper (grå)
2. Ryg/hovedstøtte
3. Taljebælte (rødt)
4. Skridtbånd (sort)
5. Polstring løftevest

Løftestropene kobles på løfteåget. Taljebæltet og skridtbåndene er udstyrede med et snapspænde for enkelt påsætning. Skridtbåndene trækkes rundt om lårene, bagfra og fremefter. Løftevesten er polstret i højde med armenes placering for at modvirke tryk og gnavsår.

Placering af StandingVest, bruger liggende i ståskal



Placer StandingVest under den liggende ståskal, og placer brugeren i ståskallen i henhold til anvisningerne. Placer derefter brugerens arme gennem løftestropene på StandingVest. Midten på StandingVest skal følge brugerens ryggrad og give støtte til hovedet.



Taljebæltet spændes fast og tilpasses.

Placering av skridtstøtte, bruger liggende i ståskal

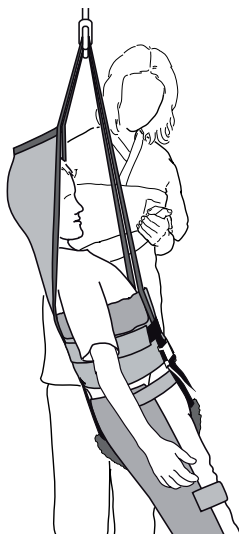


Når vesten er placeret omkring brugerens overkrop, føres skridtstøtten via ydersiden på ståskallen ind under lårene og op ved lysken.



Skridtstøtten spændes fast i spændet på forsiden.

At rejse sig til stående



Forbered brugeren på at rejse sig til stående; fortæl, hvad der skal ske.

Armstropperne kobles til løfteåget, og løftet påbegyndes.

Efterlad aldrig brugeren alene under løftemomentet, og vær opmærksom på brugerens signaler. Afbryd løftet ved ubehag.

Ved anvendelse af ståskal skal ståskallen efterfølgende fastgøres i henhold til ståskallens brugsanvisning, mens løfteren stabiliserer brugeren. Når brugeren står sikkert, kan løfteren sænkes ned, og StandingVest kan knappes af.

Livstidsinformation og periodisk inspektion

Produktet har en forventet levetid afhængigt af hvordan produktet anvendes i henhold til de manuelle instruktioner. Produktets levetid varierer afhængigt af brugsfrekvens, vask, tørring osv. Læs venligst produktmærket og følg brugsanvisningen for dette produkt på www.directhealthcaregroup.com

Den periodiske inspektion af den ikke-stive kropstøtte enhed skal udføres på de tidspunkter, som fabrikanten har angivet, men mindst hver sjette måned for at være sikker. Hyppigere inspektioner kan være nødvendige, hvis en ikke-stiv kropstøtte enhed bruges eller rengøres oftere end anbefalet af fabrikanten. De periodiske inspektionsinstruktioner for dette produkt findes på www.directhealthcaregroup.com

Materiale:

Polyester: Slidstærkt materiale med lav friktion. Tåler høje vasketemperaturer.

Vedligeholdelse:

Læs på løftesejlets mærkat.



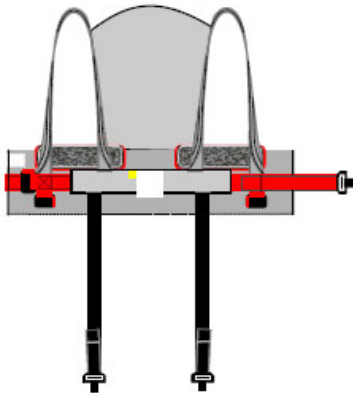
Anvend ikke skyllemiddel.
Undgå tørretumbling for øget levetid.

Information om størrelser

Størrelse		XS/Orange	S/Rød	M/Gul	L/Grøn	XL/Lila
Vestens mål i	cm	82	96	110	122	130
Anb. Brugervægt	kg	15-40	20-50	40-60	50-80	70-100

Ved spørgsmål om produkterne og deres anvendelse, kontakt din lokale forhandler. Se www.directhealthcaregroup.com for en komplet forhandlerliste. Sørg for, at du altid har den korrekte version af manualen.

Den seneste version kan downloades fra vores hjemmeside www.directhealthcaregroup.com



StandingVest ist eine Weste, die speziell für Hebevorgänge mit Stehschale entwickelt wurde. Sie lässt sich auf einfache Weise durch die Hilfsperson anlegen und verleiht dem Anwender ein Gefühl der Sicherheit. Sie gibt dem Oberkörper Stütze und wird durch Leistenbänder gegen Verrutschen geschützt. StandingVest aktiviert den Anwender sicher und bequem.

Das SystemRoMedic umfasst eine breite Auswahl an funktionellen und bequemen Hebegurten hoher Qualität, speziell entwickelt für verschiedene Arten von Hebeaktionen und für Patienten mit unterschiedlichen Bedürfnissen. Die Wahl von Modell und Material ist abhängig von der jeweiligen Hebesituation und dem Bedarf des Patienten.



Kontrolle der Funktion

Sichtprüfung und mechanische Kontrolle

Unterziehen Sie den Hebegurt regelmäßigen Funktionskontrollen. Nach jeder Wäsche prüfen. Prüfen Sie Nähte und Material auf einwandfreien Zustand. Prüfen Sie, ob das Material abgenutzt oder verblichen ist. Belasten Sie Schnallen und Griffe und prüfen Sie, ob sie starker Belastung standhalten. Bei Anzeichen von Verschleiß ist das Produkt zu verwerfen.



Lesen Sie stets die Gebrauchsanweisung

Lesen Sie unbedingt die entsprechenden Anleitungen für Hilfsmittel zur Umsetzung von Patienten.

Verwahren Sie die Anleitung so, dass sie der Anwender des Produktes rasch zur Hand hat.

Verweilen Sie während des Umsetzungsmoments beim Patienten.

Vermeiden Sie die Gefahr des Abgleitens oder Unbehagens durch sorgfältige Prüfung des Hebegurtes.

Zunächst die Rückenschlaufen des Hebegurtes einhängen, danach die Schlaufen der Beinstütze.

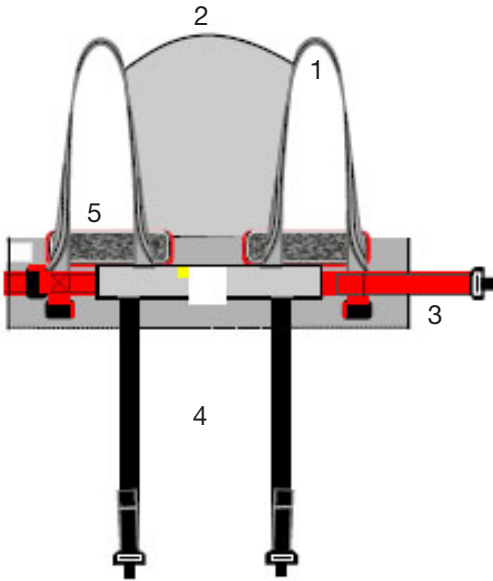
Nur geprüfte Hebebügel verwenden.

Das zusammengebaute Produkt darf jedoch auf keinen Fall höher belastet werden als das Einzelteil mit der geringsten Höchstbelastung.

Prüfen Sie in jedem Fall vor der Anwendung die zulässige Höchstbelastung von Lifter und Zubehör.

Bei Fragen wenden Sie sich bitte an Ihren Händler.

Beschreibung StandingVest

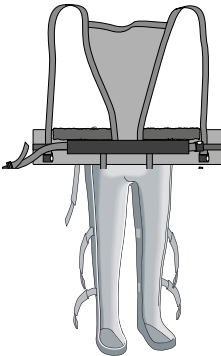


StandingVest besteht aus:

1. Hebeschlingen (grau)
2. Rücken-/Kopfstütze
3. Hüftgurt (rot)
4. Leistenband (schwarz)
5. Polsterung Hebeweste

Hebeschlingen am Hehebügel anbringen. Hüftgurt und Leistenband sind für einfaches Anlegen mit Schnellspanner versehen. Die Leistenbänder von hinten her um die Oberschenkel legen. Die Hebeweste ist zudem in Höhe der Arme gepolstert, um Druckstellen und Scheuern zu verhindern.

Anbringen der StandingVest im Liegen mit Stehschale

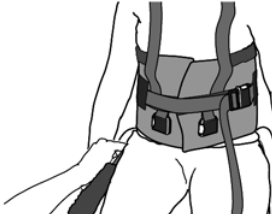


Die RoMedic StandingVest unter die liegende Stehschale legen und den Anwender laut entsprechender Anleitung in der Stehschale positionieren. Die Arme des Anwenders durch die Hebeschlinge der StandingVest führen. Die Mitte der StandingVest soll dem Rückgrat des Anwenders folgen und als Kopfstütze dienen.



Hüftgurt einstellen und anziehen.

Anbringen der Leistenbänder im Liegen mit Stehchale

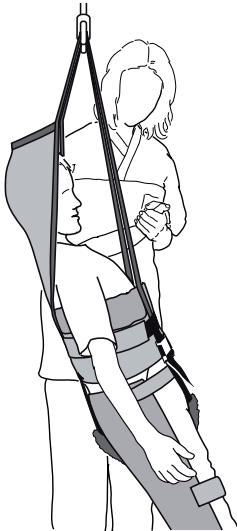


Nach Anlegen der Weste um den Oberkörper des Anwenders die Leistenbänder von außen her unter die Oberschenkel einführen und zur Leistengegend hochschieben.



Leistenbänder an der Vorderseite spannen.

Anheben auf Stehposition



Bereiten Sie den Anwender auf das Aufstehen vor.
Armschlingen am Hehebügel anbringen und Hebevorgang starten.

Verweilen Sie während des Anhebens stets beim Anwender und achten Sie auf dessen Signale. Bei Unbehagen den Vorgang sofort abbrechen.

Bei Verwendung der Stehchale diese gemäß der entsprechenden Anleitung befestigen, während der Heber den Anwender stabilisiert.

Wenn der Anwender sicher steht, kann der Heber gesenkt und die Stehchale abgelegt werden.

Lebenslange Informationen & regelmäßige Inspektion

Die erwartete Lebensdauer des Produkts hängt davon ab, wie das Produkt gemäß den Anweisungen im Handbuch verwendet wird. Die Lebensdauer des Produkts hängt von der Verwendungshäufigkeit, dem Waschen, Trocknen usw. ab. Lesen Sie unbedingt das Produktetikett und befolgen Sie die Pflegeanweisungen für dieses Produkt auf www.directhealthcaregroup.com

Die regelmäßige Inspektion der nicht starren Körperstützeinheit sollte zu den vom Hersteller angegebenen Zeitstempeln, jedoch mindestens alle 6 Monate durchgeführt werden. Häufigere Inspektionen können erforderlich sein, wenn eine nicht starre Körperstützeinheit häufiger als vom Hersteller empfohlen verwendet oder gereinigt wird. Die Anweisungen zur regelmäßigen Überprüfung dieses Produkts finden Sie unter www.directhealthcaregroup.com

Material:

Polyester: Strapazierfähiges Material mit geringer Reibung. Kann bei hoher Temperatur gewaschen werden.

Pflegeanleitung:

Lesen Sie das Produktetikett des Hebegurtes.



Kein Weichspülmittel verwenden.
Für längere Lebensdauer Trocknen im Wäschetrockner vermeiden.

Größen

Größe		XS/Orange	S/Rot	M/Gelb	L/Grün	XL/Lila
Maße de Weste	cm	82	96	110	122	130
	inch	32	38	43	48	51
Empf.	lbs	33-88	44-110	88-132	110-176	154-220
Anwendergewicht	kg	15-40	20-50	40-60	50-80	70-100

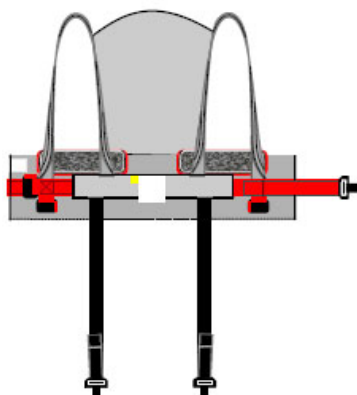
Bei Fragen zu den Produkten und ihrer Anwendung wenden Sie sich bitte an Ihren örtlichen Händler. Für ein komplettes Händlerverzeichnis verweisen wir auf www.directhealthcaregroup.com. Sorgen Sie dafür, dass Sie stets über die richtige Version des Handbuchs verfügen. Die neueste Version steht auf unserer Homepage www.directhealthcaregroup.com zum Download bereit.

StandingVest

SystemRoMedic



Handleiding - Nederlands



Het StandingVest is speciaal ontwikkeld voor het tillen met een staharnas. Het is gemakkelijk door de zorgverlener aan te brengen en geeft de patiënt een gevoel van veiligheid. Het StandingVest is ontwikkeld om steun te bieden aan het bovenlichaam en wordt op zijn plaats gehouden door het gecapitonnerde beenharnas in de liezen. Het StandingVest is ontwikkeld om de patiënt veilig en comfortabel te activeren.

SystemRoMedic omvat vier categorieën: verplaatsen, repositioneren, ondersteunen en tillen.



Functionele inspectie

Controleer de toestand en werking van de tilband regelmatig, en altijd na wassen.

Controleer of dat het materiaal niet is versleten, beschadigd of gebleekt. Als er tekenen van slijtage zijn moet het product worden getest op sterkte en worden weggegooid als er twijfel is aan de veiligheid.



Lees altijd de instructies

Lees de instructies voor alle bij verplaatsingen gebruikte hulpmaterialen.

Kies de maat tilband zorgvuldig zodat ongemak wordt voorkomen en de patiënt niet uit de band kan glijden.

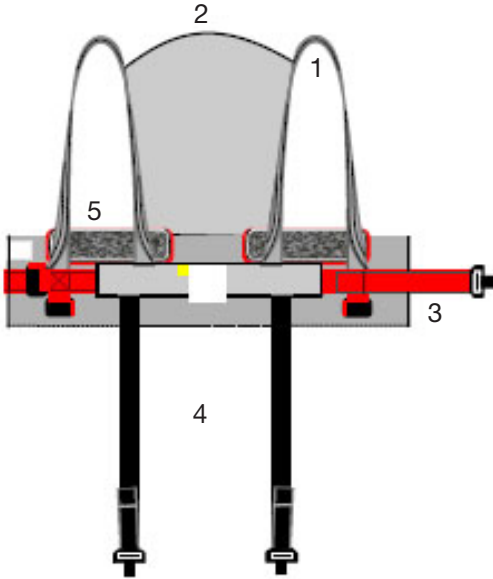
Als de band te groot is bestaat het risico dat de patiënt er uit kan glijden.

Laat een patiënt die opgetild is nooit zonder toezicht.

Breng eerst de ruglussen van de tilband aan en daarna de beensteunlussen.

Gebruik altijd een goedgekeurd tiljuk.

Beschrijving van het StandingVest



Het StandingVest bestaat uit:

1. Tillussen (grijs)
2. Rug/hoofdondersteuning
3. Middelgordel (rood)
4. Beenharnas (zwart)
5. Polstering voor vest

De tillussen worden bevestigd aan het tiljuk.

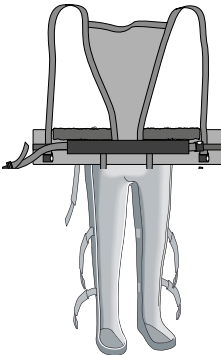
De middelgordel en het beenharnas zijn voorzien van een snelgesp voor gemakkelijk aanbrengen.

Het beenharnas wordt rond de dijen aangebracht, van achteren naar voren.

Het beenharnas is gepolsterd; dit voorkomt zdruk en schuren in de liezen.

Om druk en schuren te voorkomen is het tilvest ook op armhoogte gepolsterd.

Aanbrengen van het StandingVest als de patiënt in een staharnas ligt



Breng het StandingVest onder het staharnas

aan en zet patiënt dan in het staharnas volgens de instructies van het staharnas. Steek vervolgens de armen van de patiënt door de tillussen van het StandingVest. Het middendeel van het StandingVest moet in lijn zijn met de ruggengraat van de patiënt en steun bieden aan het hoofd.



De taillegordel wordt bevestigd en bijgesteld.

Aanbrengen van het beenharnas als de patiënt in een staharnas ligt

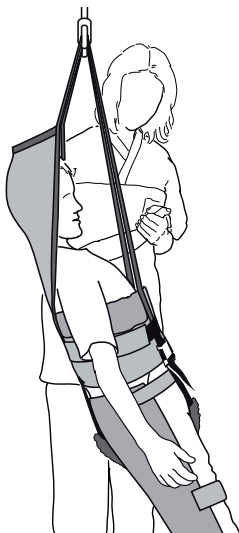


Als het vest rond het bovenlichaam van de patiënt wordt aangebracht wordt het beenharnas van opzij en onder de dijen geplaatst, tot aan de liezen.



Het beenharnas wordt aan de voorzijde vastgemaakt.

Opstaan naar een staande positie



Bereid de patiënt voor door de procedure uit te leggen.

Bevestig de armlussen aan het tiljuk en begin met tillen.

Laat een patiënt die is opgetild nooit zonder toezicht.
Let altijd goed op de signalen die de patiënt geeft.
Stop het tillen als de patiënt zich ongemakkelijk voelt.

Het staharnas moet worden vastgezet volgens de instructies van het staharnas terwijl de lift de patiënt stabiliseert.
Als de patiënt stevig staat kan de lift worden neergelaten en kan het Standing/Vest worden verwijderd.

Levenslange informatie & periodieke inspectie

Het product heeft een verwachte levensduur afhankelijk van hoe het product wordt gebruikt volgens de handmatige instructies. De gebruiksduur van het product varieert afhankelijk van de gebruiksfrequentie, wassen, drogen, enz. Lees het etiket van het product en volg de onderhoudsinstructies voor dit product op www.directhealthcaregroup.com

De periodieke inspectie van de niet-stijve carrosseriesteuneenheid moet worden uitgevoerd op de tijdstempels die door de fabrikant zijn opgegeven, maar minstens om de zes maanden om zeker te zijn. Vaker kunnen inspecties nodig zijn als een niet-stijve carrosserieondersteuningseenheid vaker wordt gebruikt of gereinigd dan op advies van de fabrikant. De periodieke inspectie-instructies voor dit product zijn te vinden op www.directhealthcaregroup.com

Materiaal:

Netpolyester: Luchtig, goed ventilerend materiaal dat ideaal is om onder de patiënt te laten.

Onderhoud van het product:

Lees het productlabel.

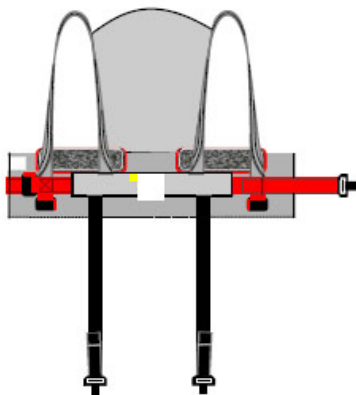


Gebruik geen wasmiddel. Hang de band, voor een maximale levensduur, op om te drogen of droog hem bij lage temperatuur in de droger.

Maten

Maat		XS/Oranje	S/Rood	M/Geel	L/Groen	XL/Paars
Maar tilband	cm	82	96	110	122	130
	inch	32	38	43	48	51
Aanbev. Gewicht patiënt	lbs	33-88	44-110	88-132	110-176	154-220
	kg	15-40	20-50	40-60	50-80	70-100

Neem bij vragen over product-trials, advies of informatie contact op met uw Direct Healthcare Group vertegenwoordiger. Neem, als u meer informatie nodig hebt, contact op met uw verplaatsingsspecialist of ga naar www.directhealthcaregroup.com. Zorg dat u altijd beschikt over de meest recente versie van de handleiding. Handleidingen kunnen worden gedownload van onze website: www.directhealthcaregroup.com



StandingVest est une veste qui a été spécialement conçue pour lever une personne avec une coquille de soutien. Elle est facile à mettre en place pour le personnel, en même temps qu'elle donne un sentiment de sécurité à la personne qui l'utilise. Elle est conçue pour donner un appui autour du haut du corps et elle est maintenue en place au moyen d'appuis rembourrés au niveau de l'aîne. StandingVest est conçue pour activer le patient de manière sûre et confortable.

SystemRoMedic comporte un vaste choix de harnais de levage fonctionnels, confortables et de haute qualité, adaptés aux différents types d'auxiliaires de levage et aux différents besoins des utilisateurs. Le choix du modèle et de la matière dépend de la situation de levage et des besoins du patient.



Contrôle de fonctionnement

Inspection visuelle et mécanique

Effectuer des inspections régulières du harnais de levage. Toujours contrôler après un lavage. Vérifier que les coutures et les matériaux sont intacts et non endommagés. Vérifier si le matériau est usé ou pali. Exercer une charge sur les boucles et les poignées et vérifier qu'elles supportent une contrainte élevée. S'il présente des signes d'usure, le produit doit être mis au rebut.

Toujours lire le manuel

Toujours lire les manuels de tous les auxiliaires utilisés lors d'un transfert de patient.

Conserver le manuel pour qu'il soit accessible aux utilisateurs du produit.

Ne pas laisser le patient sans surveillance pendant la phase de transfert.

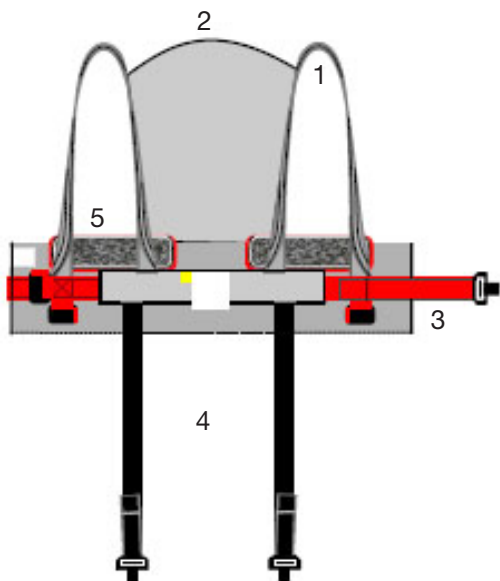
Pour le bien-être de la personne et pour lui éviter de glisser du harnais, toujours vérifier minutieusement l'auxiliaire de levage.

Accrocher d'abord les œillets du dos du harnais de levage, puis accrocher les œillets des appuis pour les jambes. Utiliser un étrier de levage éprouvé.

C'est toujours la charge maximale autorisée la plus faible de chaque produit respectif qui prévaut pour l'appareil de levage complet.

Toujours vérifier la charge maximale autorisée de l'auxiliaire de levage et de ses accessoires avant d'utiliser l'appareil et prendre contact avec votre revendeur en cas de doute.

Description de StandingVest

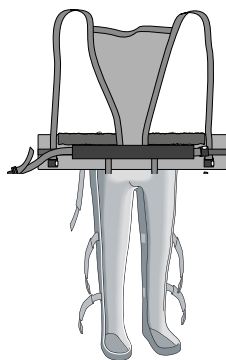


StandingVest se compose de :

1. Œillets de levage (gris)
2. Dossier/repose-tête
3. Ceinture de taille (rouge)
4. Sangle entrejambes (noir)
5. Rembourrage de la veste de levage

Raccorder les œillets de levage sur l'étrier de levage. La ceinture de taille et les sangles entrejambes sont dotées d'une attache rapide pour simplifier la mise en place. Les sangles entrejambes se passent autour des jambes, de l'arrière vers l'avant. La veste de levage est également rembourrée à l'emplacement des bras pour ne pas exercer de pression ni de pincement.

Mise en place de StandingVest quand la personne est couchée dans la coquille de soutien



Mettre en place StandingVest sous la coquille de soutien horizontale, puis placer la personne dans la coquille selon les instructions qui accompagnent celle-ci. Placer ensuite les bras de la personne à travers les œillets de levage de StandingVest. Le milieu de StandingVest doit suivre la colonne vertébrale du patient et lui fournir un appui pour la tête.



Ajuster et serrer la sangle de ceinture.

Mise en place des sangles entrejambes quand la personne est couchée dans la coquille de soutien

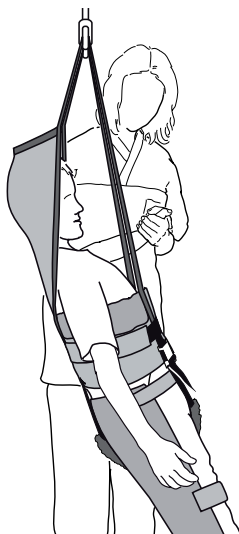


Une fois que la veste est placée autour du haut du corps du patient, faire passer les sangles entrejambes de l'extérieur de la coquille, sous les cuisses, puis remonter vers l'aîne.



Les sangles entrejambes se serrent sur l'avant à l'aide des boucles.

Relevage du patient en position debout



Préparer le patient à être relevé, lui expliquer ce qui va se passer.

Accrocher les œillets pour les bras sur l'étrier de levage puis commencer le levage.

Ne jamais laisser le patient sans surveillance pendant la phase de relevage, et rester attentif à ses signaux. En cas de désagrément, interrompre le relevage.

Si une coquille de soutien est utilisée, celle-ci doit ensuite être fixée selon les instructions adéquates, alors que l'auxiliaire de levage stabilise le patient. Une fois que le patient est stabilisé en position debout, l'auxiliaire de levage peut être abaissé et la StandingVest peut être décrochée.

Informations sur la vie et inspection périodique

Le produit a une durée de vie attendue en fonction de son utilisation, conformément aux instructions du manuel.

La durée de vie du produit varie en fonction de la fréquence d'utilisation, du lavage, du séchage, etc. Assurez-vous de lire l'étiquette du produit et de suivre les instructions d'entretien de ce produit sur www.directhealthcaregroup.com

L'inspection périodique de l'unité de soutien de la carrosserie non rigide doit être effectuée à l'horodatage indiqué par le fabricant, mais au moins tous les 6 mois pour en être sûr. Des inspections plus fréquentes peuvent être nécessaires si une unité de soutien de carrosserie non rigide est utilisée ou nettoyée plus fréquemment que recommandé par le fabricant. Les instructions de contrôle périodique pour ce produit se trouvent sur www.directhealthcaregroup.com

Matériaux :

Polyester : Matériau résistant et présentant une friction faible. Supporte des températures de lavage élevées.

Conseils d'entretien :

Lire l'étiquette-conseil
du harnais de levage.



Ne pas utiliser de produit de rinçage adoucissant. Éviter le sèche-linge pour augmenter la longévité du produit.

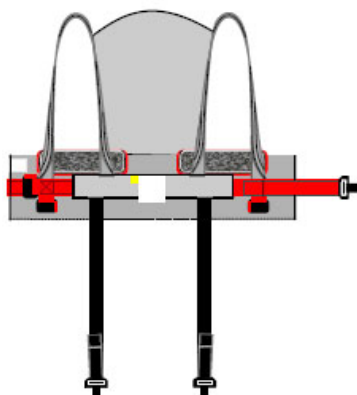
Information sur les tailles

Taille		XS/Orange	S/Rouge	M/Jaune	L/Vert	XL/Lilas
Dimensions de la veste	cm	82	96	110	122	130
	inch	32	38	43	48	51
Poids brut rec. de l'utilisateur	lbs	33-88	44-110	88-132	110-176	154-220
	kg	15-40	20-50	40-60	50-80	70-100

Si vous avez des questions sur le produit et son utilisation, veuillez contacter votre distributeur local.

Prière de consulter le site www.directhealthcaregroup.com pour la liste complète des distributeurs.

Veiller à toujours disposer de la version correcte du manuel. La version la plus récente peut être téléchargée sur notre site Internet : www.directhealthcaregroup.com



StandingVest è progettata specificatamente per il sollevamento in combinazione con i tutori per la postura eretta. Per gli operatori l'imbracatura è facile da applicare e dona al paziente un senso di sicurezza. È studiata per sostenere la parte superiore del corpo ed è dotata di un supporto imbottito a livello dell'inguine. StandingVest è stata progettata per rendere attivo il paziente in sicurezza e con il massimo comfort.

Il sistema RoMedic è suddiviso in quattro categorie: trasferimento, riposizionamento, supporto e sollevamento.



Controllo funzionale

Controllare regolarmente le condizioni e il funzionamento dell'imbracatura, in particolare dopo ogni lavaggio.

Controllare che il tessuto non sia usurato, danneggiato o sbiadito.

In presenza di segni di usura, il prodotto non deve essere utilizzato e deve essere smaltito in caso di dubbi sulla sua sicurezza.



Leggere sempre le istruzioni

Leggere le istruzioni di tutti i dispositivi di assistenza utilizzati per il trasferimento del paziente.

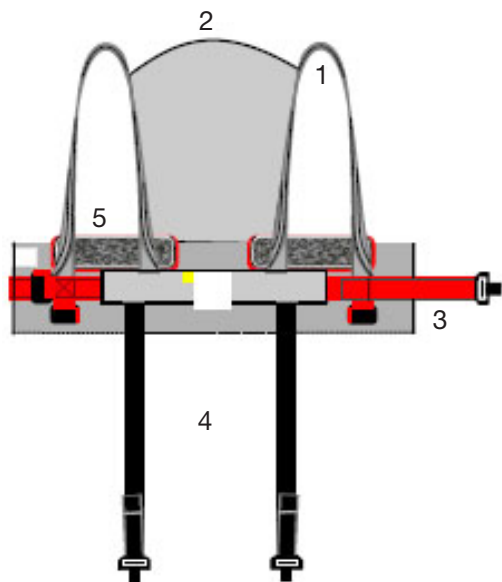
Scegliere con attenzione la taglia dell'imbracatura, in modo da evitare disagi e il rischio che il paziente scivoli fuori dall'imbracatura. Se l'imbracatura è troppo larga, sussiste il rischio che il paziente scivoli fuori.

Non lasciare il paziente da solo durante il sollevamento.

Applicare gli anelli posteriori dell'imbracatura prima di applicare gli anelli del supporto gambe.

Usare sempre un bilancino appropriato.

Descrizione dell'imbracatura RoMedic StandingVest

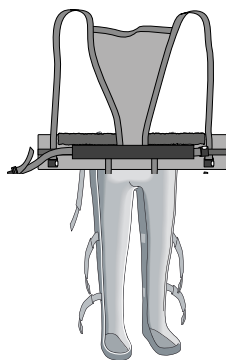


L'imbracatura StandingVest è composta da:

1. Anelli di sollevamento (grigi)
2. Supporto per la schiena e per il capo
3. Cintura (rossa)
4. Supporto gambe (nero)
5. Imbottitura per l'imbracatura

Gli anelli di sollevamento si agganciano al bilancino. La cintura e il supporto gambe sono dotati di una fibbia ad aggancio/sgancio rapido per una facile applicazione. Il supporto gambe si applica attorno alle cosce, dalla parte posteriore a quella anteriore. Il supporto gambe è imbottito in modo da evitare compressioni e irritazioni all'inguine. L'imbracatura è imbottita anche all'altezza delle braccia per evitare compressioni e irritazioni.

Applicazione di StandingVest quando il paziente indossa un tutore per la posizione eretta



Posizionare StandingVest sotto il tutore, quindi riposizionare il tutore seguendo le relative istruzioni. A questo punto far passare le braccia del paziente attraverso gli anelli di StandingVest. La sezione centrale di StandingVest deve essere allineata con la colonna vertebrale del paziente e deve garantire supporto al capo.



Stringere e regolare la cintura.

Applicazione del supporto gambe quando il paziente indossa un tutore per la posizione eretta

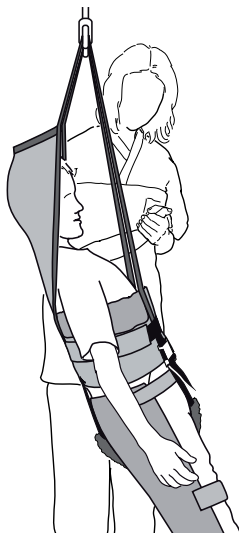


Quando si applica l'imbracatura attorno alla parte superiore del corpo del paziente, il supporto gambe si applica partendo da un lato e spingendolo sotto le cosce verso l'inguine.



Fissare il supporto gambe anteriormente.

Sollevamento del paziente in posizione eretta



Preparare il paziente spiegandogli la procedura.

Agganciare gli anelli per le braccia al bilancino e iniziare il sollevamento.

Non lasciare mai il paziente da solo durante il sollevamento. Prestare sempre la massima attenzione ai segnali del paziente. Arrestare il sollevamento se il paziente si sente scomodo.

Il tutore per la posizione eretta deve essere assicurato secondo le istruzioni mentre il sollevatore stabilizza il paziente.

Quando il paziente si trova in una posizione eretta sicura, è possibile abbassare il sollevatore e rimuovere StandingVest.

Informazioni sulla durata & ispezione periodica

Il prodotto ha una durata prevista a seconda di come viene utilizzato il prodotto in base alle istruzioni del manuale. La vita utile del prodotto varia in base alla frequenza di utilizzo, al lavaggio, all'essiccamento, ecc. Assicurarsi di leggere l'etichetta del prodotto e seguire le istruzioni per la cura di questo prodotto su www.directhealthcaregroup.com

L'ispezione periodica dell'unità di supporto del corpo non rigida deve essere eseguita con i timestamp indicati dal produttore, ma almeno ogni 6 mesi per essere sicuri. Possono essere richieste ispezioni più frequenti se si utilizza un'unità di supporto del corpo non rigida o la si pulisce più frequentemente di quanto consigliato dal produttore. Le istruzioni di ispezione periodiche per questo prodotto sono disponibili su www.directhealthcaregroup.com

Materiale:

Poliestere: materiale resistente a basso attrito.

Pulizia e manutenzione del prodotto:

Leggere l'etichetta del prodotto.



Non usare detersivi. Per garantire la massima durata del materiale, asciugare l'imbracatura appesa o nell'asciugatrice a basso calore.

Informazioni sulla misura

Misura		XS/Arancione	S/Rossa	M/Gialla	L/Verde	XL/Porpora
Misura	cm	82	96	110	122	130
Misura dell'imbracatura	inch	32	38	43	48	51
Peso paziente raccomandato	lbs	33-88	44-110	88-132	110-176	154-220
	kg	15-40	20-50	40-60	50-80	70-100

In caso di dubbi, contattare il vostro rappresentante Direct Healthcare Group per provare i prodotti, per consulenza ed informazioni. Per ulteriori informazioni, chiedete al vostro specialista di prodotto o rappresentante, oppure visitate il sito www.directhealthcaregroup.com. Assicuratevi di avere sempre la versione più aggiornata del manuale. I manuali sono disponibili e scaricabili dal nostro sito internet www.directhealthcaregroup.com

Symbols

	This product complies with the requirements of the Medical Device Regulation 2017/745		Visual Inspection
	Medical Device		Read the manual
	Caution		Product Code
	Manufacturer information		Batch Code

Simple solutions for great results

SystemRoMedic® is the name of Direct Healthcare Group's unique easy transfer concept, the market's widest and most comprehensive range of clever, easy-to-use and safe transfer and lifting aids designed to make life easier, both for the user and for the caregiver. SystemRoMedic® is a complete solution that provides for the majority of patient transfer or manual handling requirements. From the simplest to the most complex scenarios, from the lightest to the heaviest. The concept encompasses assistive devices for four different categories of transfers:

- Transfer, assistive devices for manual transfers of users between two locations.
- Positioning, assistive devices for manual repositioning of users within the same location.
- Support, assistive devices for mobility support e.g., during sit-to-stand or gait training.
- Lifting, assistive devices for manual and mechanical lifting of users.

Improved work environment, improved quality of care and cost savings

The philosophy behind SystemRoMedic® is focused on the prevention and reduction of occupational injuries while allowing users to experience a greater sense of independence and dignity. Through a unique combination of training and a complete range of efficient transfer aids, SystemRoMedic® offers improvement of both work environment and quality of care and, at the same time, achieves significant cost savings.

Always make sure that you have the correct version of the manual

The most recent version of all manuals are available for downloading at/from our website;
www.directhealthcaregroup.com

For questions about the product and its use

Please contact your local Direct Healthcare Group and SystemRoMedic® representative. A complete list of all our partners with their contact details can be found on our website; www.directhealthcaregroup.com.



Moving Health Forward

Direct Healthcare Group Sverige AB
Torshamnsgatan 35,
SE-164 40 Kista, Sweden

Tel: +46 (0)8-557 62 200
info@directhealthcaregroup.com
www.directhealthcaregroup.com



Medical Device Class I. The product complies with the requirements of the Medical Devices Regulation 2017/745.