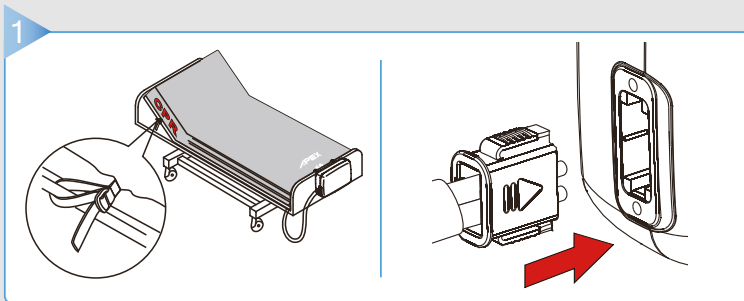
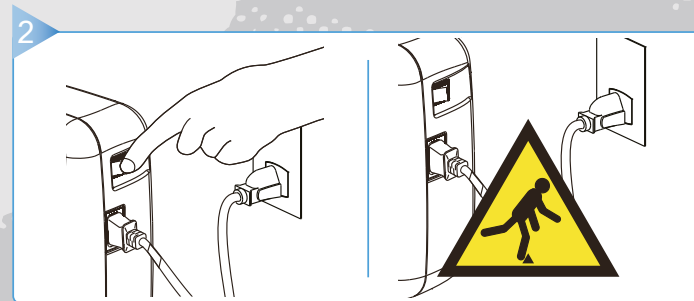


Snabbguide Pro-CARE Auto/Auto+

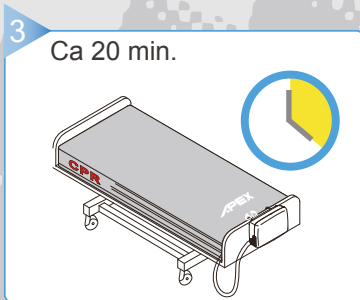


Installera

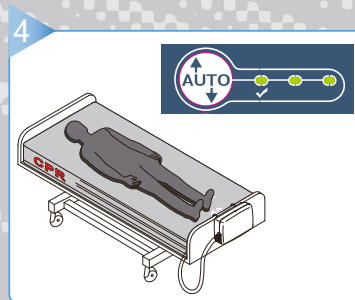


Koppla in och slå på

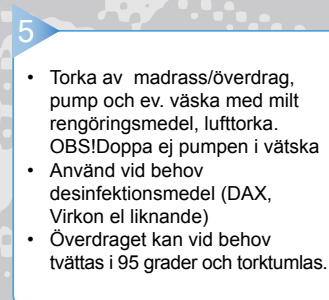
Varning



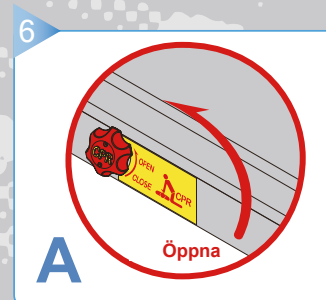
Pumpa upp



Ställa in/använda



Rengöring/skötsel

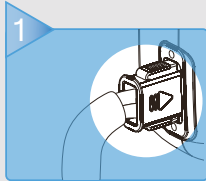


HLR/CPR

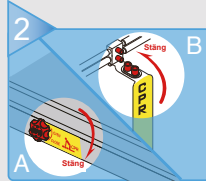
Snabbguide Pro-CARE Auto/Auto+

Felsökning

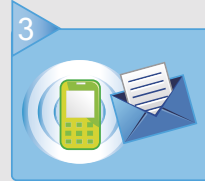
Lågt tryck



1
Kontrollera kopplingen

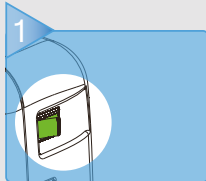


2
Kontrollera att HLR/CPR ventil/-ventiler är ordentligt stängda



3
Kontakta teknisk support

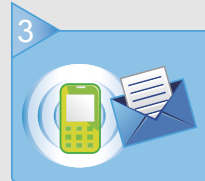
Strömavbrott



1
Kontrollera strömbrytare

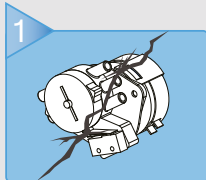


2
Kontrollera stickkontakt och elsladd

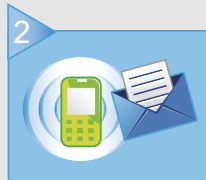


3
Kontakta teknisk support

Service



1
Eventuellt motorfel



2
Kontakta teknisk support



Brukarvikt:
0-200 kg

Funktionsguide



Inställning av program.



Maxtryck/Omvårdnadsläge



Växlande läge.



Statiskt läge.



Automatisk inställning av trycket.



Komfortinställning.



Ljudlarm av.



Panellås.
Tryck på knappen i tre sekunder
för att låsa/låsa upp.