

Castor

SystemRoMedic™

Nätt, diskret och mycket stabil

Säkra och flexibla lyftlösningar för alla miljöer

Klarar upp till 300 kg



Castor är en säker, högpresterande och bärbar fristående lyftställning som, tillsammans med en skena och lyftmotor, fungerar som ett stationärt personlyftsystem. Castor är tillverkad i aluminium vilket ger den mycket låg vikt i förhållande till sin stora lyftkapacitet, upp till 300 kg.

Konstruktionen är både nätt och diskret samtidigt som den gör Castor till en av de allra stabilaste fristående ställningarna på marknaden. Castor är mycket enkel att montera ihop och isär och därmed också enkel att flytta dit där lyftbehovet finns. Med Castor kan man skapa många säkra och flexibla lyftlösningar som kan anpassas för alla miljöer och brukare.

Skena beställs separat. Lyftställningen på bilden är utrustad med extra låsvred som finns som tillbehör.

Direct Healthcare
Group

Advancing Movement & Health®

Castor

Stationära lyftsysten är lyftmotorer som är monterade antingen i ett skensystem i taket eller i fristående skenor. Det är ett ergonomiskt utmärkt alternativ som alltid finns på plats, som upptar minimalt med utrymme och som är mycket lättmanövrerat. Ytterligare en fördel är att man får ett stort lyftområde med möjlighet till både låga och mycket höga lyft.

Castor är en fristående lyftställning som, tillsammans med en skena och lyftmotor, fungerar som ett stationärt personlyftsysten. Den är särskilt lämplig vid tillfälliga behov av stationärt lyft eller när det inte är möjligt att installera ett fast skensystem i taket.

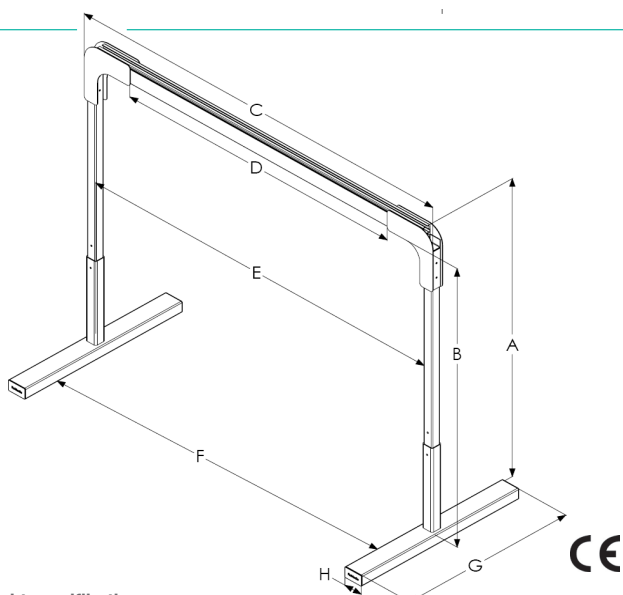
Låg vikt och hög lyftkapacitet

Castor är tillverkad i aluminium vilket ger den mycket låg vikt i förhållande till sin stora lyftkapacitet, upp till 300 kg. Konstruktionen är både nätt och diskret samtidigt som den gör Castor till en av de allra stabilaste fristående ställningarna på marknaden, vilket ger säkerhet och trygghet både för brukaren och för medhjälparen.

Enkel att montera, flytta och förvara

Castor består av tre delar: stödfötter, stödben med hörnbit och en skena. Den är mycket enkel att montera ihop och isär och därmed också enkel att flytta dit där lyftbehovet finns.

Skenan monteras snabbt och enkelt med bultar. För att göra monteringen av skenan ännu smidigare, kan bultarna bytas ut mot låsvred som finns som tillbehör. De olika delarna har var för sig låg vikt och stödbenen är utrustade med praktiska bärhandtag.



Produktspecifikation:

Castor, fristående lyftställning, aluminium, vit _____ Art. Nr. 50300004 utan skena

Rail-64, aluminium, vit _____ Art. Nr. 50400262 - 50400266 beställs separat

Rail-120, aluminium, vit _____ Art. Nr. 50400277 - 50400290 beställs separat

Rail-160, aluminium, vit _____ Art. Nr. 50400295 - 50400299 beställs separat

Flexibel bredd och höjd på lyftområdet

Med Castor kan man skapa många säkra och flexibla lyftlösningar som kan anpassas för alla miljöer och brukare. Skenan beställs separat vilket ger möjlighet till valfri längd på skenan och därmed maximal anpassning av lyftställningens och lyftområdets bredd till olika miljöer, rum och lyftbehov. Skenorna finns i längder från 2-5 meter.



Med hjälp av de dubbla låsvreden på stödbenen kan Castor enkelt höjjusteras i tre olika lägen för att anpassa lyftställningens och lyftområdets höjd efter den aktuella situationen och behovet.

Med en och samma lyftställning kan man alltså göra både låga och mycket höga lyft.

Castor kan användas tillsammans med olika typer av lyftmotorer.

Beroende på behovet av lyftkapacitet, vilka miljöer och situationer den ska användas i samt vilka behov brukarna har väljer man antingen en bärbar/flyttbar lyftmotor med separat åkvagn och extern laddning eller en fast lyftmotor med inbyggd åkvagn och med laddning i skenan.

SystemRoMedics lyftmotorer och lyfttillbehör

Castor kan användas tillsammans med SystemRoMedics lyftmotorer och en mängd andra smarta och funktionella lyfttillbehör ur SystemRoMedics lyfts Sortiment för säkra och enkla förflyttningar. Till exempel lyftbyglar och lyftselar anpassade för olika typer av lyft och för brukare med olika behov.

Mer information om detta finns på www.directhealthcaregroup.com.

Läs alltid manualen och kom ihåg att de olika lyfttillbehören måste vara rätt utprovade i förhållande till brukarens behov och funktionsnivå.

TEKNISK INFORMATION

A Höjd, totalt: _____ 200-244 cm

C Bredd, totalt: _____ *) 200-700 cm

E Bredd, mellan stödbenen: _____ *) 209-709 cm

F Avstånd mellan stödfötterna: _____ *) 204-704 cm

G Längd, stödfot: _____ 120 cm

H Bredd, stödfot: _____ 13 cm

B Lyftområde, höjd: _____ 192-227 cm

D Lyftområde, bredd: _____ *) 223-723 cm

Vikt, totalt: _____ *) 49,6-86,4 kg

Safe working load/maxlast: _____ 300 kg

*) Beroende på skenas längd



Tillbehör:

Låsvred, snabbkoppling, 4 st _____ Art. Nr. 50300006

SystemRoMedic™

SystemRoMedic™ är en helhetslösning för enkla förflyttningar. I konceptet ingår fyra produktområden som tillgodoser de allra flesta behov i olika förflyttningssituationer.

Överflyttning, mellan två enheter. **Positionering**, inom samma enhet.

Stöd, vid mobilisering. **Lyft**, manuella och mekaniska.

Direct Healthcare Group

Advancing Movement & Health®

Torshamnsgatan 35, 164 40 Kista
Tel: 08-557 62 200 • Fax: 08-557 62 299
www.directhealthcaregroup.com
info.se@directhealthcaregroup.com