

Carina350EM/EE™

SystemRoMedic™

SWL 165 kg



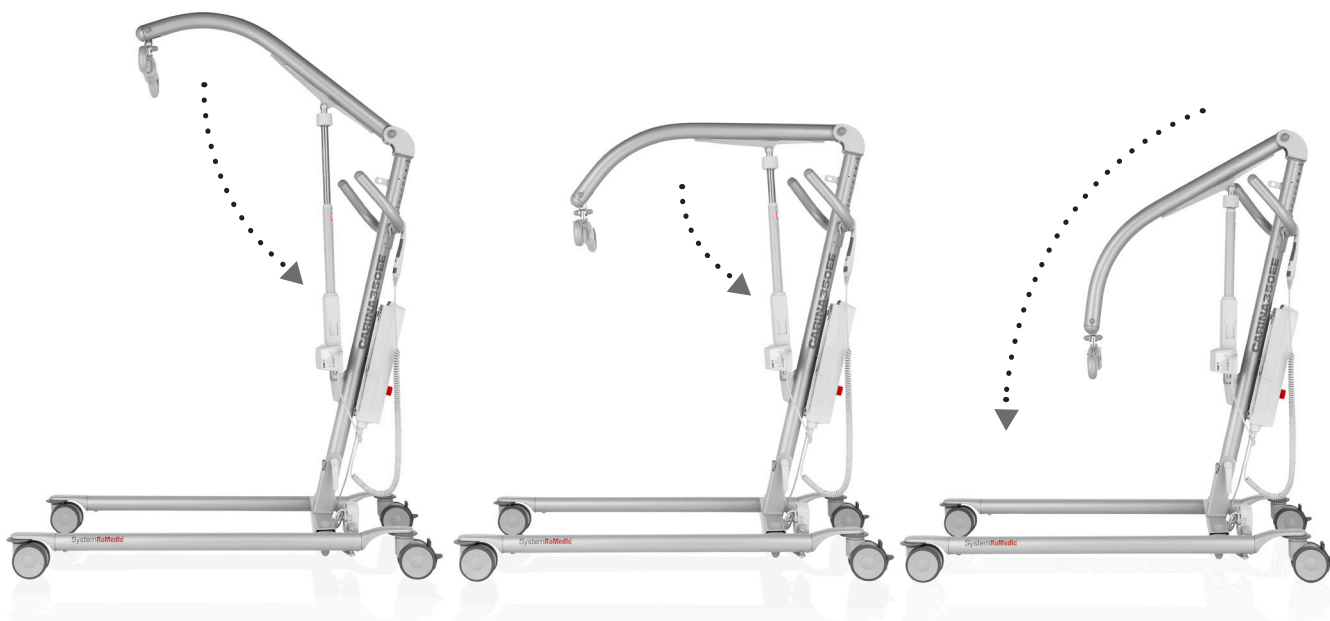
En mångsidig och prisvärd lösning för säkra och enkla lyft

Carina350 är en hopfällbar, mobil personlyft anpassad för säkra och enkla lyft av brukare som väger upp till 165 kg. Carina350 finns i fyra varianter, med manuell eller elektrisk benbreddning samt med standardhög eller låga ben.

Alla varianter är robusta och stabila och klarar de allra flesta lyft-situationer och behov. Carina350 erbjuder en unik kombination av funktion, prestanda och kvalitet i förhållande till pris. Bättre ekonomi än så här blir det inte!

DHG
Moving Health Forward

Carina - fyra hopfällbara varianter



Flexibel och mångsidig

Carina350 är en mobil personlyft som är anpassad för säkra och enkla lyft av brukare som väger upp till 165 kg. Lyften är robust, stabil och säker och samtidigt lätt för att vara en ställlyft.

Carina350 har ett förhållandevis smalt och kompakt utförande, vilket innebär att lyften får plats och kommer åt överallt, även i mindre utrymmen.

Trots det nätta formatet erbjuder Carina350 ovanligt rejäl lyfthöjd för en hopfällbar lyft, 1680 mm. Det totala lyftintervallet är också väl tilltaget och Carina350 klarar därför de allra flesta lyftsituationer och behov; både låga och höga lyft, sittande eller liggande, till och från golv, säng eller stol.

Enkel att fälla upp och ihop

Carina350 är hopfällbar och tar därmed mycket liten plats vid transport och förvaring. Med några enkla handgrepp och helt utan verktyg, fäller man upp och ihop lyften efter behov.

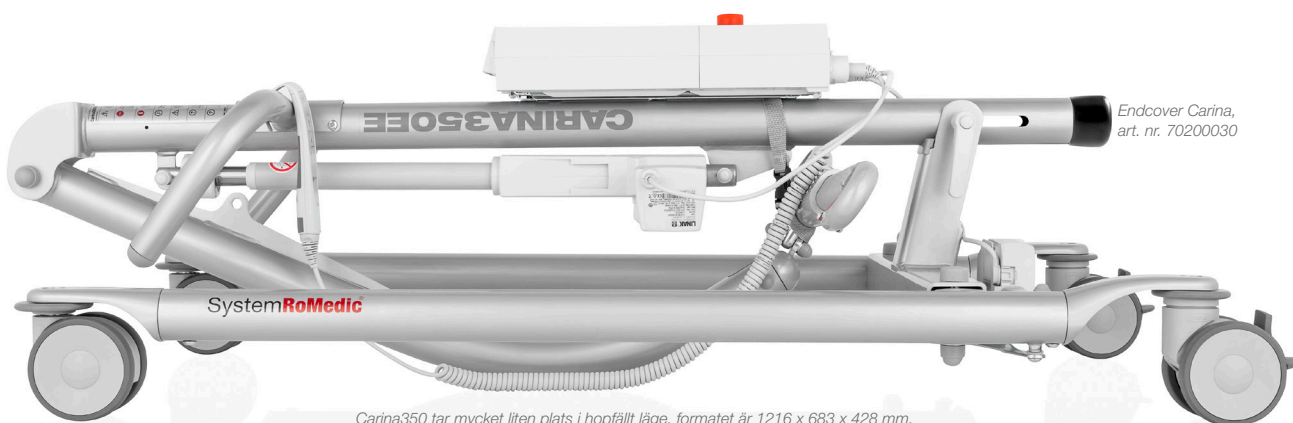
Lyften kan användas i alla situationer och, när den behövs bättre någon annanstans, kan den enkelt flyttas mellan olika brukare, rum och boenden. Lyften levereras i hopfällt läge.



Med hjälp av en snabbkopplingsprint lossas ställdonet från lyftarmen.

Därefter viks lyftarmen ner och fästs säkert mot masten med ett spännband.

Till sist viks hela masten ner mot underredet.

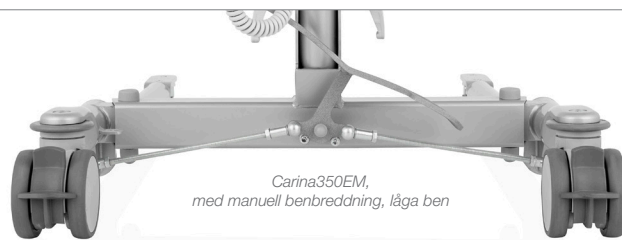


Endcover Carina,
art. nr. 70200030

Carina350 tar mycket liten plats i hopfällt läge, formatet är 1216 x 683 x 428 mm.



Carina350EE,
med elektrisk benbreddning



Carina350EM,
med manuell benbreddning, låga ben

Manuell eller elektrisk benbreddning

Carina350 finns i två modeller. Carina350EM har manuell benbreddning, vilket innebär att avståndet mellan lyftens ben kan ökas eller minskas med hjälp av en pedal längst ner, baktill på lyften. Carina350EE har elektrisk benbreddning som styrs via handkontrollen.

Standardhöga eller låga ben

Båda modellerna finns i två varianter vardera, med standardhöga eller låga ben för användning med lägre sängar.

Enkelhet och ergonomi för medhjälparen

Carina350 har lätttrullande, underhållsfria hjul med låsning på de bakre hjulen. Det greppvänliga körhandtaget erbjuder flera möjligheter för placering av händerna och är justerbart i två höjder för bättre ergonomi. Medhjälparen får arbeta i rätt höjd, vilket både förebygger arbetsskador och minimerar besvär för den som redan har en arbetsskada.

Handkontrollen har tydligt markerade knappar för lyft och sänkning samt, för Carina350EE, för den elektriska benbreddningen. Alla rörelser avstannar så snart knapparna släpps. Handkontrollen har en krok för förvaring hängande på lyften. Det gör att den alltid är lätt att hitta och att risken för kabeltrassel minskar.

Om en nödsituation skulle uppstå

Nödstoppsknappen sitter lättillgängligt placerad på kontrollboxen. Carina350 har också både manuell och elektrisk nödsänkning.

Säker strömförsörjning

Batteriet har hög kapacitet och klarar många lyft per laddning, vilket betyder att det behöver laddas mindre ofta. Vid låg batterinivå ges en ljudsignal och en indikator på kontrollboxen visar när laddning pågår samt när batteriet är fulladdat.

Carina350EM/EE - finesser och fördelar

- Stabil och säker och ändå jämförelsevis lätt
- För brukare som väger upp till 165 kg
- Hopfällbar för enkel transport och förvaring
- Enkel att fälla upp och ihop, utan verktyg och lösa delar
- Stort lyftintervall, utmärkt för både låga och höga lyft
- Inkapslade dubbelhjul - lätttrullade och underhållsfria
- Manuell eller elektrisk benbreddning
- Finns även med låga ben för användning med lägre sängar
- Enkel och ergonomisk manövrering, förebygger arbetsskador
- Quick guide på lyften
- Nödstoppsknapp lättillgängligt placerad på kontrollboxen
- Manuell och elektrisk nödsänkning
- Batteri med hög kapacitet och lång drifttid
- Inbyggd laddning
- Många tillbehör för säkra, enkla och individuellt anpassade lyft



Ergonomisk och lätt-använd handkontroll med 2 (EM) eller 4 (EE) knappar.



Kontrollbox med diagnostik, till exempel lyfttråknare och överlast-indikering.

Extrautrustad som standard

Carina350 levereras komplett och färdig för användning, utrustad med en handkontroll och med följande tillbehör och extra utrustning som standard:

- SlingBar M, tvåpunktsbygel i aluminium, standardbredd 450 mm
- SwiftHook, snabbkoppling, tillbehör till SlingBar
- Inbyggd laddning
- Inkapslade dubbelhjul, Ø 100 mm, med fender

Carina350EM/EE

PRODUKTSPECIFIKATION

Carina350EM__ mobil lyft med manuell benbreddning _____ Art. nr. 60600011
Carina350EM__ mobil lyft med manuell benbreddning, låga ben Art. nr. 60600012
Carina350EE __ mobil lyft med elektrisk benbreddning _____ Art. nr. 60600009
Carina350EE __ mobil lyft med elektrisk benbreddning, låga ben Art. nr. 60600014

TEKNISK INFORMATION

Safe working load (SWL) _____ 165 kg
Material _____ Pulverlackerat stål
Höjd _____ 1290-1840 mm
Höjd, hopfäld _____ 428 mm
Längd, underrede _____ 1121 mm
Längd, hopfäld _____ 1216 mm
Bredd, underrede, yttermått _____ 640-1030 mm
Bredd, underrede, innermått _____ 543-930 mm
Bredd, underrede, yttermått, hopfäld _____ 683 mm
Vikt, Carina350EM _____ 34,5 kg
Vikt, Carina350EE _____ 36 kg
Benbreddning, Carina350EM _____ Manuell
Benbreddning, Carina350EE _____ Elektrisk
Hjul, diameter, 60600011 och 60600009 _____ 100 mm
Hjul bak, diameter, 60600012 och 60600014 _____ 100 mm
Hjul fram, diameter, 60600012 och 60600014 _____ 2 x 35 mm
Lyftintervall _____ 580-1680 mm
Lyfthastighet, utan belastning _____ 23 mm/s
Nödsänkning _____ Manuell och elektrisk
Batterikapacitet _____ 2,9 Ah
Material, lyftbygel _____ Aluminium
Bredd, lyftbygel _____ 450 mm
Skyddsklass _____ IPX4



Alla varianter av Carina350 uppfyller kraven för klass 1-produkter i det Medicintekniska direktivet 93/42/EEG.

TILLBEHÖR

För att skapa optimala lösningar för brukare med olika behov kan Carina350 användas i kombination med lyftselar och många smarta och funktionella lyfttillbehör i Direct Healthcare Groups SystemRoMedic™ lyftsortiment.

Art. nr.	Produkt	Beskrivning
70200030	Endcover Carina _____	Täcklock för mastens ände i hopfäldt läge
16010	ReadyStrap _____	Fästband
70200071	SlingBar XS _____	Tvåpunktsbygel, aluminium, 25 cm
70200001	SlingBar S _____	Tvåpunktsbygel, aluminium, 35 cm
70200003	SlingBar L _____	Tvåpunktsbygel, aluminium, 60 cm
70200042	SlingBarSpreader M _____	Sidobyglar för SlingBar
70200006	StretcherBar _____	För horisontella lyft
70200017	Sling bar RFL X4 _____	Fyrpunktsbygel, stål
70100002	Charder MHS2500 _____	Våg, SWL 300 kg
70100003	Charder MHS2500 _____	Våg, SWL 400 kg
70200089	Hand control HB33-6 _____	Handkontroll med 6 knappar. Med service-, batteristatus- samt överlastindikering, för 60600009 och 60600014
70200029	External charger Linak _____	Extern laddare för Carina350

Besök gärna www.directhealthcaregroup.com för mer information.

SystemRoMedic™

SystemRoMedic™ är en helhetslösning för enkla förflyttningar. I konceptet ingår fyra produktområden som tillgodoser de allra flesta behov i olika förflyttningssituationer.

Överflyttning, mellan två enheter. **Positionering**, inom samma enhet.

Stöd, vid mobilisering. **Lyft**, manuella och mekaniska.

DHCG

Moving Health Forward

Torshamnsgatan 35, 164 40 Kista
Tel: 08-557 62 200 • Fax: 08-557 62 299
www.directhealthcaregroup.com
info.se@directhealthcaregroup.com