

Sengebordet kan plasseres ved siden av sengen eller settes slik at beina går inn under sengen og bordplaten over sengen. Sengebordet skal benyttes på plant gulv, og ikke på teppe. Bordplaten kan også tiltes for å forenkle ved f. eks skriving eller lesing.



Kontroll av funksjon

Visuell inspeksjon

Gjør regelmessige funksjonskontroller av produktet. Kontroller at materialet er helt og skadefritt.

Før bruk

Kontroller at produktet er korrekt montert.
Kontroller at håndtakene er skikkelig dratt til.



Les alltid bruksanvisningen

Les alltid manualene for alle hjelpemidler som benyttes i en forflytning.
Oppbevar manualen tilgjengelig for brukere av produktet.

Montering

Får å få stabilitet i bordet må sideplaten monteres i den motsatte siden for bordbeinet – se bilde.

Ta bort plastproppen på sengebordet (pos. 3).

Løsne på rattet (pos. 2) slik at metallstykkene (pos. 1) glir fra hverandre.

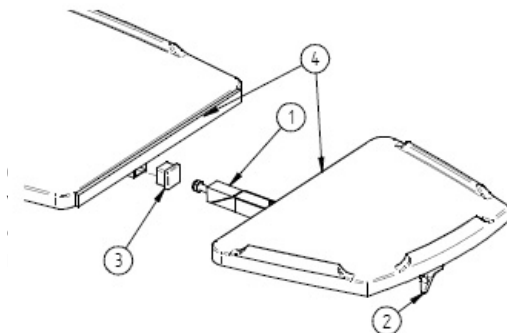
Trykk inn sideplaten i den kvadratiske profilen på undersiden av sengebordet – se bilde.

Stram til rattet igjen (pos. 2).

Det kan være nødvendig å justere sideplaten slik at den blir parallell med sengebordet (pos. 4). Dette gjøres på følgende måte:

Løsne rattet (pos. 2).

Juster sideplaten til ønsket leie og lås fast ved å stramme til rattet.



Viktig informasjon

- Kontroller at sideplaten er korrekt montert.
- Sideplaten skal monteres på motsatt side av bordbeinet.
- Sideplaten er konstruert for kun å klare belastningen av små, lette saker og ting.

Vedlikehold

Sengebordet kan rengjøres med rengjøringsmiddel for vanlig hushold (uten slipende eller etsende egenskaper). Løsemidler og klor bør ikke benyttes. Rengjør hjulene for hår og støv for optimal funksjon.

Gjenvinning

Plastdeler sorteres som brennbart og ståldeler som metall.

Ready for life™

Ready for life er en serie hjelpemidler som er designet for å gi brukeren de beste forutsetninger for å leve et så godt og aktivt liv som mulig - hver dag. Produktene er spesielt utviklet for å etterkomme de behovene som råder innen hjemmesykepleien og andre hjemmebaserte miljøer. Ready for life tilbyr rett kvalitet, rett funksjon og rett ytelse til rett pris. Forflytningsproduktene kan benyttes enten frittstående eller som komplement til andre produkter i SystemRoMedic.

Ved spørsmål om produkter og bruken av disse, kontakt din lokale distributør. Se www.romedic.com for en komplett distributørliste. Sjekk at du alltid har rett versjon av manualen tilgjengelig. De siste versjonene kan du laste ned fra vår hjemmeside: www.romedic.com

RoMedic AB

Veddestav, 15, Box 640 Tel: +46 (0)8-594 773 33

SE-175 27 Järfälla

Fax: +46 (0)8-594 773 44

SWEDEN

Internet: www.romedic.com

E-mail: office@romedic.com

RoMedic[®]
A company in the Handicare Group