



Max: 20 kg/44 lbs

Sengebordet kan plasseres ved siden av sengen eller settes slik at beina går inn under sengen og bordplaten over sengen. Sengebordet skal benyttes på plant gulv, og ikke på teppe. Bordplaten kan også tiltes for å forenkle ved f. eks skriving eller lesing.

Kontroll av funksjon

Visuell inspeksjon

Gjør regelmessige funksjonskontroller av produktet. Kontroller at materialet er helt og skadefritt.

Før bruk

Kontroller at produktet er korrekt montert.
Kontroller at håndtakene er skikkelig dratt til.

Les alltid bruksanvisningen

Les alltid manualene for alle hjelpemidler som benyttes i en forflytning.
Oppbevar manualen tilgjengelig for brukere av produktet.

Montering

Mellomrøret monteres på basen (pos. 5 + 6) med den medfølgende hendelen og skiven. Kontroller at de er sikkert skrudd fast og sitter godt.

Den vinklede delen av rammen stilles inn i ønsket høyde og hendelen dras til (pos. 4).

Bordplatus underside er utrustet med to halvsirkelformede beslag. Vinklingen av bordplaten monteres ved at bolten (pos. 1) føres gjennom de halvsirkelformede beslagene.

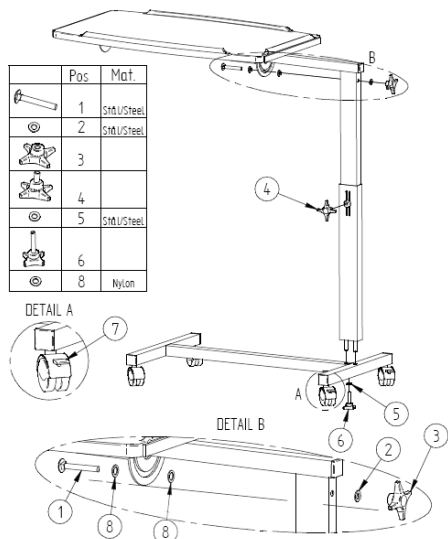
Når bordplaten er på plass monteres bolt, skiver og hendedel (pos. 1 + 8 + 2 + 3) og strammes til i ønsket vinkling.

Innstillinger

Høyden på sengebordet reguleres ved at hendelen (pos. 4) og mellomrøret justeres opp eller ned. Stram til hendelen i ønsket høyde.

Bordplaten kan vinkles når hendelen (pos. 3) har blitt løsnet. Stram til hendelen igjen i ønsket vinkling.

Hjulene kan låses ved at bremsene trækkes ned (pos. 7).

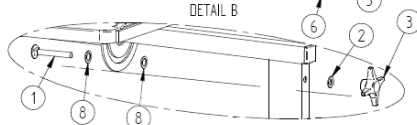


	Pos.	Mat.
	1	Stål/Steel
	2	Stål/Steel
	3	
	4	
	5	Stål/Steel
	6	
	8	Nylon

DETAIL A



DETAIL B

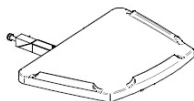


Viktig informasjon

- Maks. belastning er 20 kg.
- Kontroller at håndtakene er skikkelig dratt til.
- For optimal sikkerhet anbefales at hjulene låses når bordet skal stå stille.
- Sengebordet skal ikke benyttes til støtte ved stående stilling.

Tilbehør

Sideplate til sengebord
Artikkelnummer: 300500310



Vedlikehold

Sengebordet kan rengjøres med rengjøringsmiddel for vanlig hushold (uten slipende eller etsende egenskaper). Løsemidler og klor bør ikke benyttes. Rengjør hjulene for hår og støv for optimal funksjon.

Gjenvinning

Plastdeler sorteres som brennbart og ståldeler som metall.

Ready for life™

Ready for life er en serie hjelpmidler som er designet for å gi brukeren de beste forutsetninger for å leve et så godt og aktivt liv som mulig - hver dag. Produktene er spesielt utviklet for å etterkomme de behovene som råder innen hjemmesykepleien og andre hjemmebaserte miljøer. Ready for life tilbyr rett kvalitet, rett funksjon og rett ytelse til rett pris. Forflytningsproduktene kan benyttes enten frittstående eller som komplement til andre produkter i SystemRoMedic.

Ved spørsmål om produkter og bruken av disse, kontakt din lokale distributør. Se www.romedic.com for en komplett distributørliste. Sjekk at du alltid har rett versjon av manualen tilgjengelig. De siste versjonene kan du laste ned fra vår hjemmeside: www.romedic.com

RoMedic AB

Veddestav, 15, Box 640 Tel: +46 (0)8-594 773 33

SE-175 27 Järfälla

Fax: +46 (0)8-594 773 44

SWEDEN

Internet: www.romedic.com

E-mail: office@romedic.com

RoMedic[®]
A company in the Handicare Group