



Shower stool round

Linido

Manual - English

Manual - Svenska

Manual - Danske

Gebrauchsanweisung - Deutsch

Handleiding - Nederlands



Art.no.: 200160001

SWL: 150 kg/330 lbs

**Direct Healthcare
Group**

Advancing Movement & Health®

**EN Visual inspection**

Inspect the product regularly. Check to ensure that material is free from damage.

SE Visuell inspektion

Gör regelbundna funktionskontroller av produkten. Kontrollera att materialet är helt fritt från skador.

NO Visuell inspeksjon

Gjør regelmessige funksjonskontroller av produktet. Kontroller at materialet er helt og uten skader.

DK Visual inspektion

Foretag regelmæssige funktionskontroller af sengebordet. Kontroller, at materiale er helt og ikke udviser tegn på beskadigelse.

FI Silmämääräinen tarkastus

Tarkasta tuotteen toimivuus säännöllisesti. Tarkasta, ettei materiaalissa ole mitään vaurioita.

DE Sichtprüfung

Unterziehen Sie das Hilfsmittel regelmäßigen Funktionskontrollen. Vergewissern Sie sich, daß das Material unbeschädigt ist.

NL Visuele controle

Inspecteer het product regelmatig. Controleer op mogelijke beschadigingen van het materiaal.

FR Inspection visuelle

Effectuer des inspections régulières du fonctionnement du produit. Vérifier que le matériau est entièrement exempt de dommages.

IT Ispezione visiva

Testare il funzionamento del prodotto regolarmente. Verificare che il materiale non sia danneggiato.

ES Inspección visual

Realice periódicamente un control de funcionamiento del producto. Asegúrese de que el material no presente ningún tipo de desperfecto.

EN Before use

Ensure that the product is correctly mounted/installed.

SE Före användning

Kontrollera att produkten är rätt monterad/installerad.

NO Før bruk

Kontroller at produktet er korrekt installert.

DK Før brug

Kontroller, at produktet er korrekt installeret.

FI Ennen käyttöä

Tarkasta, että tuote on asennettu oikein.

DE Vor der Benutzung

Prüfen Sie das Produkt auf korrekte Montage.

NL Voor gebruik

Zorg ervoor dat het product juist is gemonteerd.

FR Avant l'utilisation

Vérifier que le produit est correctement installé.

IT Prima dell'uso

Verificare che il prodotto sia installato correttamente.

ES Antes de su uso

Compruebe que el producto esté correctamente instalado.

**EN Always read the manual**

Always read the manual.

Keep the manual where it is easily accessible for users of the product.

SE Läs alltid manualen

Läs alltid manualen.

Förvara manualen tillgänglig för användare av produkten.

NO Les alltid manualen

Les alltid manualen.

Oppbevar manualen tilgjengelig for brukere av produktet.

DK Læs altid manualen

Læs altid manualen.

Opbevar manualen tilgængelig for brugere af produktet.

FI Lue aina käyttöohje

Lue aina käyttöohje.

Säilytä käyttöohje tuotteen käyttäjien saatavilla.

DE Lesen Sie stets die gebrauchsanweisung

Lesen Sie stets die gebrauchsanweisung.

Verwahren Sie die Anleitung so, dass sie der Anwender des Produktes rasch zur Hand hat.

NL Lees altijd de handleiding

Lees altijd de handleiding.

Bewaar de handleiding zo dat deze voor gebruikers van het product altijd beschikbaar is.

FR Toujours lire le manuel

Toujours lire le manuel.

Conserver le manuel pour qu'il soit accessible aux utilisateurs du produit.

IT Leggere sempre il manuale

Leggere sempre il manuale.

Tenere il manuale delle istruzioni in un luogo facilmente accessibile agli operatori che utilizzano il prodotto.

ES Lea siempre el manual

Lea siempre el manual.

Guarde el manual en un lugar accesible para el usuario del producto.

EN - Please read the instructions before you start using this product

Purpose

This instruction applies to shower stool with round seat. The shower stool is mostly used in the bathroom. It can be used to sit on at the bathroom sink, but it can also be used as a shower seat. The stool is very suitable in places with little space.

Adjustment – see drawing, page 10

The shower stool is height adjustable in 10 steps. The adjustment takes place by detaching the snaplocks from the legs one by one and selecting the desired height. Be sure to adjust the four legs to the same height and to press the snaplocks firmly onto the tubes again.

Maintenance

To be wiped clean after use. Clean the stool with domestic cleaning materials without abrasive or corrosive properties. Solvents and chlorine should not be applied.

Caution

- Max load: 150 kg.
- Only use the shower stool as described in the paragraph "Purpose".
- Do not stand on the shower stool!
- Do not push or pull the shower stool over the floor while the user is sitting on it.
- Check the correct position of the snaplocks before using the stool.
- Check the condition and the correct position of the snaplocks frequently.
- For optimal safety it is recommended to check the ferrules frequently and to replace them whenever necessary.
- Ensure that all legs have the same height.

SE - Läs instruktionerna före användning av produkten

Avsedd användning

Denna bruksanvisningen gäller för duschpall med rund sits.

Duschpallen används i första hand i badrum.

Duschpallen kan användas för att sitta på under olika hygienaktiviteter i badrummet.

Duschpallens storlek är anpassad för att användas i trånga utrymmen.

Montering – se ritning, sida 10

Duschpallens höjd går att justera i 10 olika lägen. Genom att ta bort snäpplåsen från benen kan man lätt justera höjden på varje ben. Se till att alla fyra benen justeras i samma höjd och att snäpplåsen trycks tillbaka på plats igen.

Underhåll

Torkas ren efter användning. Använd mildt rengöringsmedel utan slipande och frätande egenskaper. Lösningemedel eller klor bör ej användas.

Varning

- Maxlast: 150 kg.
- Använd duschpallen bara enligt beskrivning under stycket "Avsedd användning".
- Stå aldrig på duschpallen!
- Skjut eller dra aldrig duschpallen över golvet när brukaren sitter på den.
- Kontrollera placeringen av snäpplåsen före användning.
- Kontrollera regelbundet skicket på snäpplåsen.
- För optimal säkerhet rekommenderas att doppskon kontrolleras regelbundet och byts ut vid behov.
- Använd inte duschpallen med benen på olika höjd.

DK - Læs venligst vejledningen igennem før produktet tages i brug

Formål

Denne brugsvejledning gælder for rund badetaburet.

Badetabureten er beregnet til brug i toilettrum/baderum og benyttes normalt til at sidde på foran en håndvask, men kan også benyttes i forbindelse med brusebadning. Badetabureten er god, hvor der ikke er meget plads.

Tilpasning/brug – se skitse, side 10

Badetabureten kan indstilles i 10 forskellige højdepositioner ved hjælp af clipsene på benene. Clipsene tages ud skiftevis, og ønsket position vælges. Vær opmærksom på at alle fire ben indstilles i samme position, og at alle fire clips trykkes helt ind til røret igen.

Vedligeholdelse

Bør aftørres efter brug. Rengøres med almindelige rengøringsmidler uden slibende eller ætsende effekt. Det frarådes at benytte opløsningsmidler og klor.

Advarsel

- Maksimal belastning: 150 kg.
- Badetabureten må kun bruges som beskrevet under afsnittet "Formål".
- Stå ikke på badetabureten.
- Når brugeren sidder på badetabureten, må denne ikke skubbes eller trækkes hen over gulvet.
- Kontroller at clipsene sidder korrekt før brug.
- Kontroller regelmæssigt at clipsene er i god stand og sidder rigtigt.
- For optimal sikkerhed anbefales det at kontrollere dupskoene jævnligt og udskifte disse efter behov.
- Badetabureten må ikke bruges skråtstillet

DE - Bitte vor Erstgebrauch die Anleitung sorgfältig durchlesen

Verwendungszweck

Der Duschhocker findet Anwendung in Toiletten-/Duschraum wo wenig Platz zur Verfügung steht. Er wird normalerweise als Sitz vor dem Waschbecken und unter der Dusche benutzt.

Anpassung – siehe Abbildung, Seite 10

Der Duschhocker ist mittels der Schnellverschlüsse an den Beinen auf 10 verschiedene Höhen verstellbar. Die Schnellverschlüsse einzeln entfernen, und eine der 10 möglichen Positionen wählen. Darauf achten, daß alle vier Beine auf die gleiche Position eingestellt, und alle 4 Schnellverschlüsse anschließend wieder ganz auf das Rohr gedrückt werden.

Reinigung

Nach Benutzung abwischen. Der Duschhocker ist mit den üblichen Haushaltsreinigern ohne schleifende oder ätzende Eigenschaften abwaschbar. Keine Lösungsmittel oder Chlor verwenden.

Achtung

- Maximale Belastbarkeit 150 kg.
- Den Duschhocker ausschließlich wie im Abschnitt "Verwendungszweck" beschrieben verwenden.
- Nicht auf dem Duschhocker stehen!
- Den Duschhocker nicht über den Fußboden schieben oder ziehen während der Benutzer darauf sitzt.
- Vor Erstgebrauch die Schnellverschlüsse auf korrekten Sitz prüfen.
- Die Schnellverschlüsse regelmäßig auf richtigen Sitz und Beschaffenheit prüfen.
- Zur optimalen Sicherheit empfiehlt es sich, die Gummikappen regelmäßig zu kontrollieren und bei Bedarf auszuwechseln.
- Der Duschhocker darf nur mit Verstellung aller 4 Beine in gleicher Höhe benutzt werden.

NL - Lees deze instructies aandachtig voor u het product gebruikt!

Doel

Deze handleiding is geldig voor de douchekruk met ronde zitting. De douchekruk is bedoeld voor gebruik in de badkamer en toiletruimte. De kruk kan gebruikt worden onder de douche, maar ook als zitplaats bij de wastafel dienen. De kruk is zeer geschikt voor gebruik in kleine ruimtes.

Instelling – zie tekening, pagina 10

De hoogte van de douchekruk kan ingesteld worden op 10 verschillende hoogtes. De aanpassing wordt gedaan door de snaplocks één voor één van de poten los te maken en op de gewenste hoogte weer vast te zetten. Controleer of u de vier poten op dezelfde hoogte instelt, en of de snaplocks goed in de buizen bevestigd zijn.

Onderhoud

De douchekruk moet gereinigd worden na gebruik. Gebruik niet-agressieve huishoudelijke schoonmaakmiddelen. Gebruik geen chloor of oplosmiddelen.

Opgelet!

- Maximale belasting: 150kg.
- Gebruik de douchekruk alleen zoals omschreven in de paragraaf "Doel".
- Ga niet op de kruk staan!
- Trek of duw de douchekruk niet over de vloer terwijl er iemand opzit.
- Controleer voor gebruik de juiste positie van de snaplocks.
- Controleer de toestand van de snaplocks regelmatig. Controleer tevens of de snaplocks goed in de buizen bevestigd zijn.
- Voor optimale veiligheid dient u de antislipdopjes op de poten regelmatig te controleren en te vervangen indien nodig.
- Gebruik de douchekruk alleen als alle poten ingesteld zijn op dezelfde hoogte.

Maintenance

EN Clean regularly with normal household detergent. Do not use aggressive cleaners. Direct Healthcare Group is not liable for damage caused by improper mounting/use.

SE För rengöring använd normalt och inte aggressivt rengöringsmedel. Direct Healthcare Group står ej ansvarig för skador som uppstår pga. felaktig montering/användning.

NO For rengjøring bruk nøytralt/normalt rengjøringsmiddel og ikke etsende midler. Direct Healthcare Group står ikke ansvarlig for skader som kan oppstå pga feilaktig motering/bruk.

DK Efter brug tjernes sæberester. Dar må ikke anvendes hårde rengøringsmidler. Direct Healthcare Group er ikke ansvarig for skader opstået pga. torkert montering/brug.

FI Puhdistusta säännöllisesti käyttäen kodin yleispuhdistusaineita. Älä käytä voimakkaita liuottimia. Direct Healthcare Group ei ole vastuussa vahingosta, joka johtuu virheellisestä asennuksesta tai käytöstä.

DE Beseitige nach Benutzung Seifenreste. Kein aggressive Reinigungsmittel verwenden. Direct Healthcare Group ist nicht haftbar für Schäden die durch unsachgemässe Befestigung/Benutzung oder falsches Befestigungsmaterial entstanden sind.

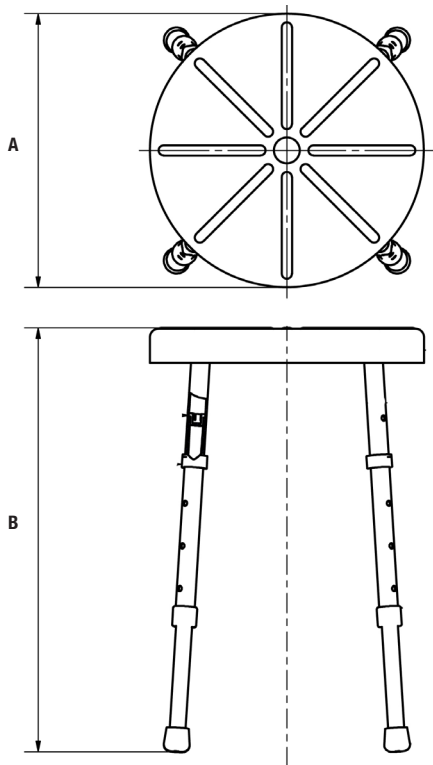
NL Verwijder na gebruik zeepresten. Gebruik geen agressieve schoonmaakmiddelen. Direct Healthcare Group is niet aansprakelijk voor schade als gevolg van onjuiste bevestiging/gebruik.

FR Laver régulièrement avec un détergent ménager. Ne pas utiliser de détergent agressif. Direct Healthcare Group n'est pas responsable des dommages causés par un montage/utilization incorrect.

IT Pulire periodicamente, utilizzando detersivi di uso corrente per la casa. Non usar prodotti abrasivi e corrosivo. Direct Healthcare Group non è responsabile per i danni causati dal montaggio/uso improprio.

ES Limpiar regularmente con cualquier detergente no corrosivo. No usar lejía ya que es muy corrosivo. Direct Healthcare Group no se hace responsable de cualquier deterioro causado por un montaje/uso incorrecto.

Dimensions



	mm	inch
A	310	12.2"
B	425-625	16.7"-24.6"

Linido

Direct Healthcare Group's Linido product line is a wide range of high quality safety products designed to provide ergonomic support, comfort and increased independence for the user in various bathing, showering and toileting situations.

Contact your local distributor if you have any questions about the product and its use.

See www.directhealthcaregroup.com for a complete list of distributors.

Always make sure that you have the right version of the manual.

The most recent editions of manuals are available for downloading from our website, www.directhealthcaregroup.com

Direct Healthcare Group

Advancing Movement & Health®

Direct Healthcare Group B.V.
Weteringweg 9,
2641 KM Pijnacker, The Netherlands
Tel: +31 (0)15 369 54 40
Fax: +31 (0)15 369 71 64
www.directhealthcaregroup.com
info.nl@directhealthcaregroup.com

Direct Healthcare Group Sverige AB
Torshamnsgatan 35,
SE-164 40 Kista, Sweden
Tel: +46 (0)8-557 62 200
Fax: +46 (0)8-557 62 299
www.directhealthcaregroup.com
info.se@directhealthcaregroup.com