

Shower bench soft seat

Linido

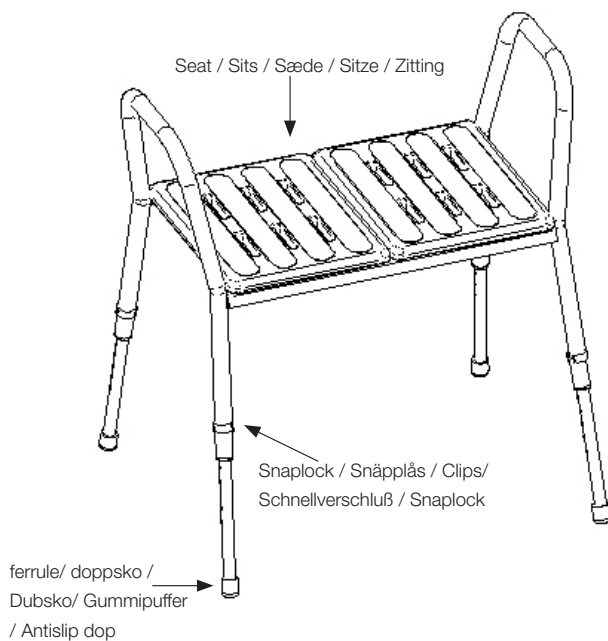
Manual - English

Manual - Svenska

Manual - Danske

Gebrauchsanweisung - Deutsch

Handleiding - Nederlands



Art.no.: 200550313

SWL: 300 kg/661 lbs

**Direct Healthcare
Group**

Advancing Movement & Health®

**EN Visual inspection**

Inspect the product regularly. Check to ensure that material is free from damage.

SE Visuell inspektion

Gör regelbundna funktionskontroller av produkten. Kontrollera att materialet är helt fritt från skador.

NO Visuell inspeksjon

Gjør regelmessige funksjonskontroller av produktet. Kontroller at materialet er helt og uten skader.

DK Visual inspektion

Foretag regelmæssige funktionskontroller af sengebordet. Kontroller, at materiale er helt og ikke udviser tegn på beskadigelse.

FI Silmämääräinen tarkastus

Tarkasta tuotteen toimivuus säännöllisesti. Tarkasta, ettei materiaalissa ole mitään vaurioita.

DE Sichtprüfung

Unterziehen Sie das Hilfsmittel regelmäßigen Funktionskontrollen. Vergewissern Sie sich, daß das Material unbeschädigt ist.

NL Visuele controle

Inspecteer het product regelmatig. Controleer op mogelijke beschadigingen van het materiaal.

FR Inspection visuelle

Effectuer des inspections régulières du fonctionnement du produit. Vérifier que le matériau est entièrement exempt de dommages.

IT Ispezione visiva

Testare il funzionamento del prodotto regolarmente. Verificare che il materiale non sia danneggiato.

ES Inspección visual

Realice periódicamente un control de funcionamiento del producto. Asegúrese de que el material no presente ningún tipo de desperfecto.

EN Before use

Ensure that the product is correctly mounted/installed.

SE Före användning

Kontrollera att produkten är rätt monterad/installerad.

NO Før bruk

Kontroller at produktet er korrekt installert.

DK Før brug

Kontroller, at produktet er korrekt installeret.

FI Ennen käyttöä

Tarkasta, että tuote on asennettu oikein.

DE Vor der Benutzung

Prüfen Sie das Produkt auf korrekte Montage.

NL Voor gebruik

Zorg ervoor dat het product juist is gemonteerd.

FR Avant l'utilisation

Vérifier que le produit est correctement installé.

IT Prima dell'uso

Verificare che il prodotto sia installato correttamente.

ES Antes de su uso

Compruebe que el producto esté correctamente instalado.

**EN Always read the manual**

Always read the manual.

Keep the manual where it is easily accessible for users of the product.

SE Läs alltid manualen

Läs alltid manualen.

Förvara manualen tillgänglig för användare av produkten.

NO Les alltid manualen

Les alltid manualen.

Oppbevar manualen tilgjengelig for brukere av produktet.

DK Læs altid manualen

Læs altid manualen.

Opbevar manualen tilgængelig for brugere af produktet.

FI Lue aina käyttöohje

Lue aina käyttöohje.

Säilytä käyttöohje tuotteen käyttäjien saatavilla.

DE Lesen Sie stets die gebrauchsanweisung

Lesen Sie stets die gebrauchsanweisung.

Verwahren Sie die Anleitung so, dass sie der Anwender des Produktes rasch zur Hand hat.

NL Lees altijd de handleiding

Lees altijd de handleiding.

Bewaar de handleiding zo dat deze voor gebruikers van het product altijd beschikbaar is.

FR Toujours lire le manuel

Toujours lire le manuel.

Conserver le manuel pour qu'il soit accessible aux utilisateurs du produit.

IT Leggere sempre il manuale

Leggere sempre il manuale.

Tenere il manuale delle istruzioni in un luogo facilmente accessibile agli operatori che utilizzano il prodotto.

ES Lea siempre el manual

Lea siempre el manual.

Guarde el manual en un lugar accesible para el usuario del producto.

EN - Please read the instructions before you start using this product

Please keep the user instructions for future reference.

Purpose

The shower bench is for use in a bathroom environment, eg., in a showering situation or for placement in front of a washbasin. The shower bench has extra high side handles.

Assembling – see drawing, page 10

The loose legs are mounted in the frame and secured with the snaplock clips. Make sure the clips are properly inserted in the leg holes. The seat is pressed onto the seat frame, with the 4 teats securely inserted in the 4 holes.

Check the correct position of the seat before use.

Adjustment – see drawing, page 10

The shower bench can be height adjusted in 8 different positions by the use of snaplock clip. Remove the snaplock clip on the legs, choose the new height position and replace the snaplock clip. Before use, make sure that all 4 legs have the same height and that the snaplock clips are properly inserted in the leg tubing. The rear legs can be height adjusted to slope the seat forwards, however, not more than max. 2 holes difference to the front legs.

Maintenance

We recommend that the shower bench be wiped after use. Clean with regular domestic cleaning agents without abrasive or corrosive properties. We advise against using acidic or chlorine based cleaning agents on the seat as this can cause discolouration to the polyurethane material. Polyurethane can tolerate temperatures up to 85 °C / 3 minutes.

Caution!

- Max weight load. 300 kg.
- Should be placed against a wall for optimal safety.
- Use the product only as instructed in the section "Purpose".
- Do not stand on the shower bench.
- Do not lift the shower bench when the user is seated on it.
- Do not push or pull the shower bench across the floor when the user is seated on it.
- For optimal safety, regularly check the condition of the rubber ferrules and replace if necessary.
- For optimal safety, regularly check the condition and correct placement of the snaplock clips.
- Check that the snaplock clips are correctly inserted in the tubing before using the shower bench.
- Height adjustment of the rear legs should be max. 2 holes difference to the front legs.

SE - Läs instruktionerna före användning av produkten

Avsedd användning

Duschbänken är tillverkad för att användas i badrumsmiljö så som i duschsituationer eller framför ett handfat. Duschbänken har extra höga sidohandtag.

Montering – se ritning, sidan 10

De lösa benen monteras i ramen med snäpplås. Kontrollera att snäpplåsen är ordentligt fästa genom hålen i benen. Sitsen monteras på ramen med de fyra gummitapparna ordentligt nedtryckta i ramens motsvarande hål. Kontrollera att sitsen sitter korrekt innan användning.

Justering– se ritning, sidan 10

Duschbänken kan regleras på höjden i 8 olika positioner med hjälp av snäpplåsen. Genom att ta bort snäpplåsen på varje ben kan den nya höjden ställas in. Lås den nya höjden genom att placera tillbaka snäpplåsen. Kontrollera att benen är i samma höjd samt att snäpplåsen sitter ordentligt på plats före användning. De bakre benen kan ställas in lite högre än frambenen om man vill ha en framåttippad sits, men maximal skillnad mellan bak- och frambenen är två hål.

Underhåll

Torkas ren efter användning. Använd mildt rengöringsmedel utan slipande och frätande egenskaper. Vi avråder från att använda lösningsmedel eller klor på sitsen då detta kan orsaka missfärgningar på polyuretanmaterialet. Polyuretan klarar temperaturer upp till 85 °C / 3 minuter.

Varning!

- Maxvikt: 300 kg.
- Bör placeras mot en vägg för optimal säkerhet.
- Använd produkten bara enligt beskrivning under stycket "Avsedd användning".
- Stå ej på duschbänken.
- Lyft inte duschbänken när brukaren sitter på den.
- Skjut eller dra aldrig duschbänken över golvet när brukaren sitter på den.
- För optimal säkerhet rekommenderas att doppskon kontrolleras regelbundet och byts ut vid behov.
- Kontrollera att snäpplås och sits sitter korrekt före användning.
- Kontrollera regelbundet skicket på snäpplåsen.
- Höjden på bakbenen får inte överstiga mer än två hål i förhållande till frambenen.

DK - Læs venligst vejledningen igennem før produktet tages i brug

Formål

Badebænken er beregnet til normalt brug i toilet-/baderum og kan bl.a. benyttes til, at sidde på under brusning eller sidde på foran en håndvask.

Badebænken er i siderne forsynet med ekstra høje gavle.

Montering – se skitse, side 10

De løse ben fastgøres til stelrammen ved hjælp af medfølgende clips. Vær opmærksom på at alle fire clips trykkes helt ind til stelrøret.

Sædet monteres ved at sædets fire gummidupper trykkes ned i de fire tilsvarende huller på sæderammen.

Inden brug er det vigtigt at kontrollere, at sædet er korrekt monteret.

Tilpasning/brug – se skitse, side 10

Badebænken kan indstilles i 8 forskellige højdepositioner ved hjælp af clipsene på benene. Clipsene tages ud skiftevis og den ønskede højdeposition vælges. Vær opmærksom på, at alle fire ben indstilles i samme højdeposition, og at alle 4 clips trykkes helt ind til røret igen for brug. Badetaburetten kan også skråtstilles, dog ikke mere end 2 huller.

Vedligeholdelse

Badebænken bør aftørres efter brug. Rengøres med almindelige rengøringsmidler uden slibende eller ætsende effekt.

Det frarådes, at anvende syre- og/eller chlorholdige opløsningsmidler på sæde– dette kan danne misfarvninger.

Polyurethan tåler temperaturer op til 85 °C / 3 minutter.

Advarsel!

- Maksimal belastning: 300 kg.
- Bør placeres op imod en væg for optimal sikkerhed.
- Badebænken må kun bruges som beskrevet under afsnittet "Formål".
- Stå ikke på badebænken.
- Må ikke løftes når bruger sidder på badebænken.
- Må ikke skubbes og/eller trækkes hen over gulvet, når brugerne sidder på badebænken.
- For optimal sikkerhed anbefales det at kontrollere dupskoene jævnligt og udskifte disse efter behov.
- Kontroller før brug, at clipsene og sæderne sidder korrekt.
- Kontroller regelmæssigt, at clipsene er i god stand og sidder rigtigt.
- Hvis badetaburetten anvendes skråtstillet må den højest forskydes 2 huller.

DE - Bitte vor Erstgebrauch die Anleitung sorgfältig durchlesen

Verwendungszweck

Die Duschbank ist zur Verwendung im Naßbereich geeignet und kann z.B.zum Sitzen unter der Dusche oder vor dem Waschbecken benutzt werden.

Seitlich ist sie mit hohen Stützhandgriffen ausgestattet.

Montage – siehe Abbildung, Seite 10

Die Stuhlbein-Innenrohre mittels Clips am Gestell befestigen.Dabei sicherstellen, dass alle 4 Clips korrekt eingedrückt werden.

Zur Sitzmontage die 4 Gummipfoten auf der Sitzunterseite in die entsprechenden Löcher im Gestellrahmen drücken und nachfolgend auf korrekten Sitz prüfen.

Anpassung – siehe Abbildung, Seite 10

Die Duschbank ist mittels Schnellverschlüssen an den Beinen 8-fach höhenverstellbar. Die Schnellverschlüsse einzeln entfernen und die gewünschte Höhenposition wählen. Darauf achten, daß sich alle 4 Beine auf gleicher Höhe befinden und alle 4 Schnellverschlüsse vor Gebrauch wieder ganz auf das Rohr gedrückt werden.

Die Sitzfläche kann durch unterschiedliche Höhenverstellung an den Beinen schräg gestellt werden, jedoch niemals mehr als 2 Löcher Unterschied wählen.

Reinigung

Nach Gebrauch trocken wischen. Die Duschbank ist mit den üblichen Haushaltsreinigern ohne schleifende oder ätzende Eigenschaften abwaschbar. Keine Lösungsmittel oder Chlor verwenden. Polyurethan verträgt Temperaturen bis zu 85 °C / 3 Minuten.

Achtung!

- Maximale Belastbarkeit: 300 kg.
- Zur optimalen Sicherheit empfiehlt es sich, die Duschbank an der Wand zu platzieren.
- Die Duschbank ausschließlich nur wie im Abschnitt "Verwendungszweck" beschrieben verwenden.
- Nicht auf die Duschbank stellen.
- Die Duschbank nicht schieben, ziehen oder heben während der Benutzer darauf sitzt.
- Zur optimalen Sicherheit empfiehlt es sich, die Gummikappen regelmäßig zu kontrollieren und bei Bedarf auszuwechseln.
- Vor Gebrauch und auch danach regelmäßig die Schnellverschlüsse auf korrekten Sitz prüfen.
- Bei Schrägstellung der Sitzfläche niehmals mehr als 2 Löcher Unterschied wählen.

NL - Lees deze instructies aandachtig voordat u het product gebruikt

Doel

De douchekruk breed is bedoeld voor gebruik in de badkamer en toiletruimte. De douchekruk wordt normaal gesproken onder de douche gebruikt, maar kan ook als zitplaats bij de wastafel dienen.

De douchekruk breed is uitgerust met zijdelingse armsteunen.

De zitting is gemaakt van polyurethaan met 6 afwateringsopeningen. Polyurethaan is een zacht materiaal met goede anti-slip eigenschappen.

Assemblage – zie tekening, pagina 10

De in hoogte verstelbare poten worden in de buizen van het frame gemonteerd en vergrendelt met de snaplock clips. Controleer dat de snaplocks goed in de buizen bevestigd zijn. De zitting wordt veilig bevestigd op het frame middels de 4 uitsteeksels in de 4 gaten. Controleer de positie van de zitting voor gebruik.

Instelling – zie tekening, pagina 10

De hoogte van de douchekruk breed kan ingesteld worden op 8 verschillende hoogten. De aanpassing wordt gedaan door de snaplocks één voor één van de poten los te maken en op de gewenste hoogte weer vast te zetten. Controleer of u de vier poten op dezelfde hoogte instelt, en of de snaplocks goed in de buizen bevestigd zijn. De achterste poten kunnen ingesteld worden zodat de zitting naar voren helt, maar nooit met meer dan 2 gaatjes verschil ten opzichte van de voorste poten.

Onderhoud

De douchekruk moet gereinigd worden na gebruik. Gebruik niet-agressieve huishoudelijke schoonmaakmiddelen. We adviseren geen chloor of oplosmiddelen te gebruiken aangezien dit verkleuring kan veroorzaken. Polyurethaan kan temperaturen tot 85 °C / 3 minuten verdragen.

Opgelet!

- Maximale belasting: 300 kg.
- Voor optimale veiligheid moet de douchetaboerel zonder rugleuning tegen een muur geplaatst worden.
- Gebruik de douchekruk breed alleen zoals omschreven in de paragraaf "Doel".
- Ga niet op de douchekruk breed staan.
- Trek of duw de douchekruk breed niet over de vloer terwijl er iemand opzit.
- Controleer de toestand van de snaplocks regelmatig. Controleer tevens of de snaplocks goed in de buizen bevestigd zijn.
- Voor optimale veiligheid dient u de antislipdopjes op de poten regelmatig te controleren en te vervangen indien nodig.
- Hoogteverstelling van de achterste poten mag maximaal 2 gaatjes verschillen ten opzichte van de voorste poten.

Maintenance

EN Clean regularly with normal household detergent. Do not use aggressive cleaners. Direct Healthcare Group is not liable for damage caused by improper mounting/use.

SE För rengöring använd normalt och inte aggressivt rengöringsmedel. Direct Healthcare Group står ej ansvarig för skador som uppstår pga. felaktig montering/användning.

NO For rengjøring bruk nøytralt/normalt rengjøringsmiddel og ikke etsende midler. Direct Healthcare Group står ikke ansvarlig for skader som kan oppstå pga feilaktig motering/bruk.

DK Efter brug tjernes sæberester. Dar må ikke anvendes hårde rengøringsmidler. Direct Healthcare Group er ikke ansvarig for skader opstået pga. torkert montering/brug.

FI Puhdista säännöllisesti käyttäen kodin yleispuhdistusaineita. Älä käytä voimakkaita liuottimia. Direct Healthcare Group ei ole vastuussa vahingosta, joka johtuu virheellisestä asennuksesta tai käytöstä.

DE Beseitige nach Benutzung Seifenreste. Kein aggressive Reinigungsmittel verwenden. Direct Healthcare Group ist nicht haftbar für Schäden die durch unsachgemäße Befestigung/Benutzung oder falsches Befestigungsmaterial entstanden sind.

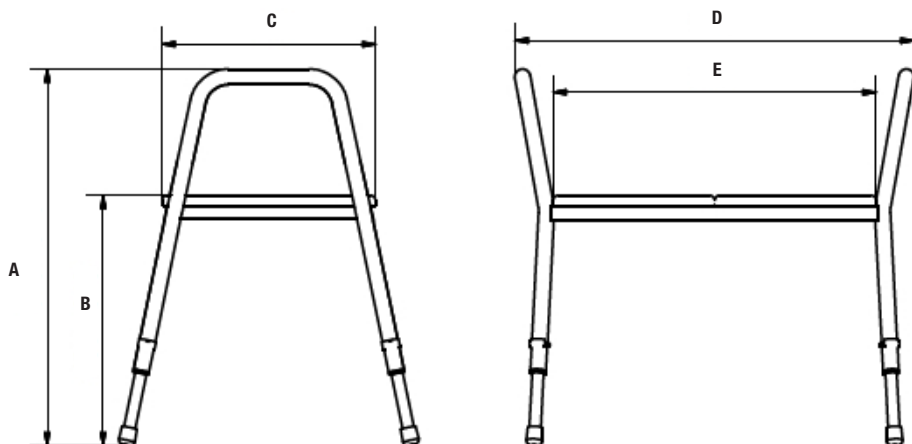
NL Verwijder na gebruik zeepresten. Gebruik geen agressieve schoonmaakmiddelen. Direct Healthcare Group is niet aansprakelijk voor schade als gevolg van onjuiste bevestiging/gebruik.

FR Laver régulièrement avec un détergent ménager. Ne pas utiliser de détergent agressif. Direct Healthcare Group n'est pas responsable des dommages causés par un montage/utilization incorrect.

IT Pulire periodicamente, utilizzando detergenti di uso corrente per la casa. Non usar prodotti abrasivi e corrosivo. Direct Healthcare Group non è responsabile per i danni causati dal montaggio/uso improprio.

ES Limpiar regularmente con cualquier detergente no corrosivo. No usar lejía ya que es muy corrosivo. Direct Healthcare Group no se hace responsable de cualquier deterioro causado por un montaje/uso incorrecto.

Dimensions



	mm	inch
A	670-845	26.4"-33.3"
B	415-565	16.3"-22.2"
C	410	16.1"
D	765	30.1"
E	620	24.4"

Linido

Direct Healthcare Group's Linido product line is a wide range of high quality safety products designed to provide ergonomic support, comfort and increased independence for the user in various bathing, showering and toileting situations.

Contact your local distributor if you have any questions about the product and its use.

See www.directhealthcaregroup.com for a complete list of distributors.

Always make sure that you have the right version of the manual.

The most recent editions of manuals are available for downloading from our website, www.directhealthcaregroup.com

Direct Healthcare Group

Advancing Movement & Health®

Direct Healthcare Group B.V.
Weteringweg 9,
2641 KM Pijnacker, The Netherlands
Tel: +31 (0)15 369 54 40
Fax: +31 (0)15 369 71 64
www.directhealthcaregroup.com
info.nl@directhealthcaregroup.com

Direct Healthcare Group Sverige AB
Torshamnsgatan 35,
SE-164 40 Kista, Sweden
Tel: +46 (0)8-557 62 200
Fax: +46 (0)8-557 62 299
www.directhealthcaregroup.com
info.se@directhealthcaregroup.com