

Lateral trunk support

Right/left, accessory for Combi chairs

Linido



User manual - English
Bruksanvisning - Svenska
Brugsanvisning - Dansk
Brukerhåndbok - Norsk
Käyttöohje - Suomi
Handleiding - Nederlands
Benutzerhandbuch - Deutsch



REF 201070314 / 201072314

MAX 75 kg/165 lbs

Table of contents

English	5
Svenska	6
Dansk	7
Norsk	8
Suomi	9
Nederlands	10
Deutsch	11

**EN VISUAL INSPECTION**

Inspect the product regularly. Check to ensure that material is free from damage.

SV VISUELL INSPEKTION

Gör regelbundna funktionskontroller av produkten. Kontrollera att materialet är helt fritt från skador.

DA VISUEL INSPEKTION

Foretag regelmæssig funktionskontrol af produktet. Kontroller, at materiale er helt og ikke udviser tegn på beskadigelse.

NO VISUELL INSPEKSJON

Gjør regelmessige funksjonskontroller av produktet. Kontroller at materialet er helt og uten skader.

FI SILMÄMÄÄRÄINEN TARKASTUS

Tarkasta tuotteen toimivuus säännöllisesti. Tarkasta, ettei materiaalissa ole mitään vaurioita.

NL VISUELE CONTROLE

Inspecteer het product regelmatig. Controleer op mogelijke beschadiging van het materiaal.

DE SICHTPRÜFUNG

Untersuchen Sie das Hilfsmittel regelmäßigen Funktionskontrollen. Vergewissern Sie sich, daß das Material unbeschädigt ist.

EN BEFORE USE

Ensure that the product is correctly mounted/ installed.

SV FÖRE ANVÄNDNING

Kontrollera att produkten är rätt monterad/ installerad.

DA FØR BRUG

Kontroller, at produktet er korrekt samlet.

NO FØR BRUK

Kontroller at produktet er korrekt installert.

FI ENNEN KÄYTTÖÄ

Tarkasta, että tuote on asennettu oikein.

NL VOOR GEBRUIK

Zorg ervoor dat het product juist is gemonteerd.

DE VOR DER BENUTZUNG

Prüfen Sie das Produkt auf korrekte Montage.

**EN ALWAYS READ THE USER MANUAL**

Always read the user manual. Keep the user manual where it is easily accessible for users of the product.

SV LÄS ALLTID BRUKSANVISNINGEN

Läs alltid bruksanvisningen. Förvara bruksanvisningen tillgänglig för användare av produkten.

FI LUE AINA KÄYTTÖOHJE

Lue aina käyttöohje. Säilytä käyttöohje tuotteen käyttäjien saatavilla.

NO LES ALLTID BRUKERMANUALEN

Les alltid brukermanualen. Oppbevar brukermanualen tilgjengelig for brukere av produktet.

DA LÆS ALTID BRUGSVEJLEDNINGEN

Læs altid brugsvejledningen. Opbevar brugsvejledningen tilgængelig for brugere af produktet.

NL LEES ALTIJD DE HANDLEIDING

Lees altijd de handleiding. Bewaar de handleiding zo dat deze voor gebruikers van het product altijd beschikbaar is.

DE LESEN SIE STETS DIE GEBRAUCHSANWEISUNG

Lesen Sie stets die gebrauchsanweisung. Verwahren Sie die Anleitung so, dass sie der Anwender des Produktes rasch zur Hand hat.

Lateral trunk support

Right/left, accessory for Combi chairs



Instructions for use
and user

Linido

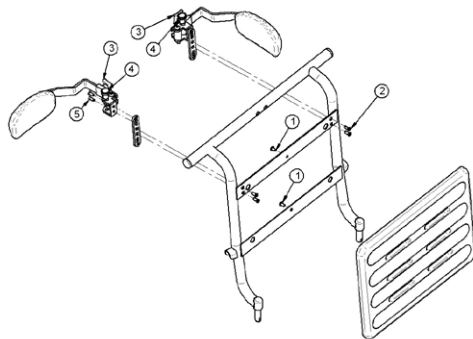
EN - Please read the instructions before using the product. *The instructions apply to lateral trunk supports for the right or left side. Always consult the manual of the main product for additional product descriptions, intended use specifications, general warnings, precautions and contra-indications and maintenance and service information.*

Intended use

The lateral trunk support can be installed on all Combi chairs. It is well suited to people who have a reduced sense of balance and can fall over to the side. The body support works by providing support to the upper body of the user.

Installation

The body support can be supplied for the right or left side. First remove the PUR backrest by loosening the two screws (1). The body support is installed on the back of the Combi chair at the desired height, using the two screws supplied (2). See the drawing. Reinstall the PUR backrest with the two screws (1).



Adjustment and use

When the trunk supports are installed on the Combi chair, they can be adjusted in width by loosening the thumbscrews (3) in the "arm", and adjusting them to the desired position. The trunk supports can be moved away from the user by pulling up on the positioning bolts(4), and then swinging the supports out to the side. When the user is back in the chair, the supports can be swung in again so that they support the user's upper body. The trunk support can be adjusted in height by loosening the screws (5), and positioning the "arm" with the PUR support at the desired height. Then the screws (5) are tightened again.

Maintenance

The trunk support can be cleaned with ordinary cleaning products that do not have polishing or etching properties. It is not recommended to use solvents or chlorine. Please refer to the user manual of the main product for more detailed cleaning instructions.

Warnings

- When the user is moved out of the chair, the trunk supports should be swung out to the side.
- Be certain that the positioning bolts go into the notches, when the supports are swung in to support the user.
- Check on a regular basis that the screws are tight.
- Be careful not to have hands or fingers on the pipe support of the back rest where the trunk support is installed, so as to prevent the risk of being pinched.

Bålstöd i sidled

Höger/vänster, tillbehör för Combi-stolar

Linido



Instruktioner för användning och användaren

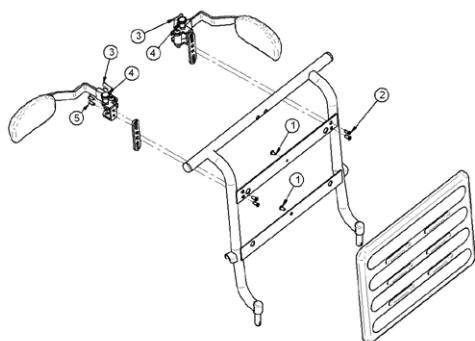
SV - Läs instruktionerna innan du använder produkten. Instruktionerna gäller sidostöd för höger eller vänster sida. Se alltid huvudproduktens manual för ytterligare produktbeskrivningar, specifikationer för avsedd användning, allmänna varningar, försiktighetsåtgärder och kontraindikationer samt underhålls- och serviceinformation.

Avsedd användning

Det laterala bålstödet kan monteras på alla Combi-stolar. Den passar bra för personer som har nedsatt balanssinne och kan ramla omkull. Kroppsstödet fungerar genom att ge stöd till användarens överkropp.

Installation

Kroppsstödet kan levereras för höger eller vänster sida. Ta först bort PUR-ryggstödet genom att lossa de två skruvarna (1). Kroppsstödet monteras på baksidan av Combi-stolen i önskad höjd med de två medföljande skruvarna (2). Se ritningen. Sätt tillbaka PUR-ryggstödet med de två skruvarna (1).



Justering och användning

När bålstöden är monterade på Combistolen kan de justeras i bredd genom att lossa tumskruvarna (3) i "armen" och justera dem till önskat läge. Bålstöden kan flyttas bort från användaren genom att dra upp positioneringsbultarna (4) och sedan vinkla ut stöden åt sidan.

När användaren sitter tillbaka i stolen kan stöden vinklas in igen så att de stödjer brukarens överkropp. Bålstödet kan justeras i höjdlägen genom att lossa skruvarna (5), och placera "armen" med PUR-stödet i önskad höjd. Därefter dras skruvarna (5) åt igen.

Underhåll

Bålstödet kan rengöras med vanliga rengöringsmedel som inte har polerande eller etsande egenskaper. Det rekommenderas inte att använda lösningsmedel eller klor. Se användarmanualen för huvudprodukten för mer detaljerade rengöringsinstruktioner.

Varningar

- När brukaren flyttas ur stolen ska bålstöden vinklas ut åt sidan.
- Se till att positioneringsbultarna går in i skårorna när stöden vinklas in för att stödja användaren.
- Kontrollera regelbundet att skruvarna är åtdragna.
- Var noga med att inte ha händer eller fingrar på ryggstödsrör där bålstödet är monterat för att undvika klämrisk.

Sidelæns støtte til bagkroppen

Højre/venstre, tilbehør til Combi-stole

Linido



Brugsanvisning
og bruger

DA - Du bedes læse brugsanvisningen, før du bruger produktet. Denne brugsanvisning gælder for sidestøtter til højre eller venstre side. Se altid brugsanvisningen til hovedproduktet for yderligere produktbeskrivelser, specifikationer for tilsigtet brug, generelle advarsler, forholdsregler og kontraindikationer samt oplysninger om vedligeholdelse og service.

Anvendelsesformål

Den sidelæns støtte til bagkroppen kan monteres på alle Combi-stole. Den er velegnet til personer, der har nedsat balanceevne og kan falde om på siden. Kropsstøtten fungerer ved at yde støtte til brugerens overkrop.

Montering

Kropsstøtten kan leveres til højre eller venstre side. Fjern først PUR-ryglænet ved at løsne de to skruer (1). Kropsstøtten monteres på Combi-stolens bagside i den ønskede højde ved hjælp af de to medfølgende skruer (2). Se tegningen. Sæt PUR-ryglænet på plads igen med de to skruer (1).

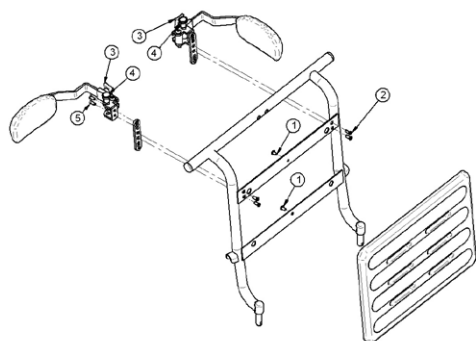
Justering og anvendelse

Den sidelæns støtte til bagkroppen er monteret på Combi-stolen. De kan justeres i bredden ved at løsne tommelskruerne (3) i "armen" og justere dem til den ønskede position. Kuffertstøtterne kan flyttes væk fra brugeren ved at trække op i positioneringsboltene (4) og derefter svinge støtterne ud til siden.

Når brugeren er tilbage i stolen, kan støtterne svinges ind igen, så de støtter brugerens overkrop. Rygstøtten kan justeres i højden ved at løsne skruerne (5) og placere "armen" med PUR-støtten i den ønskede højde. Derefter spændes skruerne (5) igen.

Vedligeholdelse

Den sidelæns støtte til bagkroppen kan rengøres med almindelige rengøringsmidler, der ikke har polerende eller ætsende egenskaber. Det anbefales ikke at bruge opløsningsmidler eller klorin. Der henvises til brugervejledningen til hovedproduktet for mere detaljerede rengøringsanvisninger.



⚠ Advarsler

- Når brugeren flyttes ud af stolen, skal den sidelæns støtte til bagkroppen svinges ud til siden.
- Sørg for, at positioneringsboltene går ind i hakkene, når støtterne er svunget ind for at støtte brugeren.
- Kontroller jævnligt, at skruerne sidder godt fast.
- Pas på, at du ikke har hænder eller fingrer på ryglænets rørstøtte, hvor støtte til bagkroppen er monteret, for at undgå risikoen for at blive klemt.

Sidestøtte for bakdel

Høyre/venstre, tilbehør til Combi-stoler

Linido



Instruksjoner for bruk
og bruker

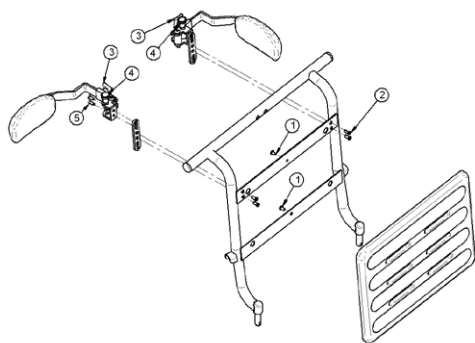
NO - Les instruksjonene før du bruker produktet. *Instruksjonene gjelder sidestøtter for bakdel på høyre eller venstre side. Se alltid håndboken til hovedproduktet for ytterligere produktbeskrivelser, spesifikasjoner for tiltenkt bruk, generelle advarsler, forholdsregler og kontraindikasjoner og vedlikeholds- og serviceinformasjon.*

Tiltenkt bruk

Sidestøtten for bakdelen kan monteres på alle Combi-stoler. Den passer godt for personer som har nedsatt balanse og kan falle over til siden. Kroppsstøtten fungerer ved å gi støtte til overkroppen til brukeren.

Installasjon

Kroppsstøtten kan leveres for høyre eller venstre side. Fjern først PUR-ryggstøtten ved å løsne de to skruene (1). Kroppsstøtten monteres på baksiden av Combi-stolen i ønsket høyde ved hjelp av de to medfølgende skruene (2). Se tegningen. Sett på plass PUR-ryggstøtten med de to skruene (1).



Justering og bruk

Når bagasjeromstøtten er montert på Combi-stolen, kan de justeres i bredden ved å løsne tommelskruene (3) i «armen», og justere dem til ønsket posisjon. Bakdelstøttene kan flyttes bort fra brukeren ved å trekke opp i posisjoneringsboltene (4), og deretter svinge støttene ut til siden.

Når brukeren er tilbake i stolen, kan støttene svinges inn igjen slik at de støtter brukerens overkropp. Stammestøtten kan justeres i høyden ved å løsne skruene (5), og plassere «armen» med PUR-støtten i ønsket høyde. Deretter trekkes skruene (5) til igjen.

Vedlikehold

Bakdelstøtten kan rengjøres med vanlige rengjøringsmidler som ikke har polerings- eller etseegenskaper. Det anbefales ikke å bruke løsemidler eller klor. Se brukerhåndboken til hovedproduktet for mer detaljerte rengjøringsinstruksjoner.

Advarsler

- Når brukeren flyttes ut av stolen, skal bakdelstøttene svinges ut til siden.
- Pass på at posisjoneringsboltene går inn i hakkene når støttene svinges inn for å støtte brukeren.
- Sjekk med jevne mellomrom at skruene er stramme.
- Vær forsiktig så du ikke har hender eller fingre på rørstøtten til ryggstøtten der bakdelstøtten er montert, for å unngå fare for å komme i klem.

Sivuttainen vartalotuki

Oikea/vasen, lisätarvikkeet Combi-tuoleihin

Linido



Käyttöohjeet
ja käyttäjä

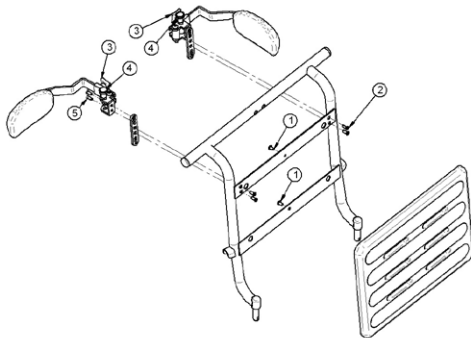
FI - Lue ohjeet ennen tuotteen käyttöä. Ohjeet koskevat oikean tai vasemman puoleisia sivuttaisia vartalotukia. Katso päätuotteen oppaasta lisätietoja tuotekuvauksista, käyttötarkoituksen määrittymisestä, yleisistä varoituksista, varotoimista ja vasta-aiheista sekä kunnossapito- ja huoltotiedoista.

Käyttötarkoitus

Sivuttainen vartalotuki voidaan asentaa kaikkiin Combi-tuoleihin. Se sopii hyvin ihmisille, joiden tasapainoaisesti on heikentynyt ja jotka voivat kaatua sivulle. Tuki toimii antamalla tukea käyttäjän ylävartalolle.

Asennus

Vartalotuke voidaan asentaa oikealle tai vasemmalle puolelle. Irrota ensin PUR-selkänöjä irrottamalla kaksi ruuvia (1). Vartalotuki asennetaan Combi-tuolin takaosaan halutulle korkeudelle kahdella mukana toimitetulla ruuvilla (2). Katso piirros. Asenna PUR-selkänöjä uudelleen kahdella ruuvilla (1).



Säätö ja käyttö

Kun vartalotuet asennetaan Combi-tuoliin, niitä voidaan säätää leveydeltään löysäämällä varteen sormiruuveja (3) ja säätämällä ne haluttuun asentoon. Vartalotukia voidaan siirtää käyttäjästä pois päin vetämällä pultteja (4) ylös ja sitten kääntämällä tuet sivulle. Kun käyttäjä on taas tuolissa, tuet voidaan kääntää uudelleen niin, että ne tukevat käyttäjän ylävartaloa. Vartalotuken korkeutta voidaan säätää löysäämällä ruuveja (5) ja asettamalla "varsi" PUR-tuella halutulle korkeudelle. Kiristä sittänsä ruuveja (5).

Huolto

Vartalotuki voidaan puhdistaa tavallisilla puhdistusaineilla, joilla ei ole kiillotus- tai etsausominaisuuksia. Liuottimien tai kloorin käyttöä ei suositella. Tarkemmat puhdistusohjeet löytyvät päätuotteen käyttöohjeesta.



Varoitukset

- Kun käyttäjä siirretään pois tuolista, vartalotuet on käännettävä sivuun.
- Varmista, että paikannuspultit menevät loviin, kun tuet on käännetty tukemaan käyttäjää.
- Tarkista säännöllisesti, että ruuvit ovat tiukalla.
- Varo, ettet pidä käsiä tai sormia selkätuen putkituella, johon vartalotukea kiinnitetään, ettei kätesi jää väliin.

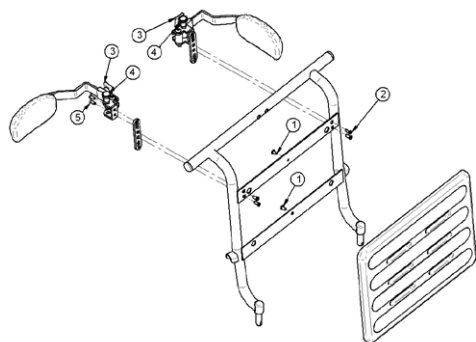
NL - Lees de instructies voordat u het product gebruikt. De instructies zijn van toepassing op de zijpellot voor de linker- of rechterkant. Raadpleeg altijd de handleiding van het hoofdproduct voor aanvullende productbeschrijvingen, specificaties voor beoogd gebruik, algemene waarschuwingen, voorzorgsmaatregelen en contra-indicaties en onderhouds- en service-informatie.

Bedoeld gebruik

De zijpellot kan worden geïnstalleerd op alle Combi-stoelen. De zijpellot is zeer geschikt voor mensen met verminderd evenwichtsgevoel die mogelijk opzij kunnen vallen. De zijpellot werkt door steun te geven aan het bovenlichaam van de gebruiker.

Installatie

De zijpellot kan geleverd worden voor de linker- of rechterkant. Verwijder eerst de PUR-rugleuning door de twee schroeven (1) los te maken. De zijpellot wordt op de gewenste hoogte aan de rugleuning van de Combi-stoel gemonteerd met de twee meegeleverde schroeven (2). Zie tekening. Plaats de PUR-rugleuning terug met de twee schroeven (1).



Verstellen en gebruik

Als de zijpellotten op de Combi-stoel gemonteerd zijn, kunnen ze in breedte versteld worden door de duimschroef (3) in de arm los te draaien en ze in de gewenste positie te zetten. De zijpellot kan van de zorgvrager afgedraaid worden door de blokkeerpenen (4) omhoog te trekken en de pellotten opzij te draaien. Als de zorgvrager weer in de stoel zit, kunnen de pellotten weer ingeklapt worden zodat ze het bovenlichaam van de zorgvrager ondersteunen. De zijpellotten kunnen in hoogte versteld worden door de schroeven (5) los te draaien en de arm met de PUR-steun op de gewenste hoogte te zetten. Draai de schroeven (5) vervolgens weer vast.

Onderhoud

De zijpellot kan worden gereinigd met algemene schoonmaakmiddelen zonder schurende of krassende werking. U wordt aangeraden geen oplosmiddelen of chloor te gebruiken. Raadpleeg de gebruiksaanwijzing van het hoofdproduct voor een meer gedetailleerde omschrijving van de schoonmaakinstructies.



Waarschuwingen

- Als de zorgvrager uit de stoel gehaald wordt, moeten de zijpellot opzij gedraaid worden.
- Zorg dat de blokkeerpenen in de uitsparingen zitten als de zijpellotten gepositioneerd worden om de zorgvrager te ondersteunen.
- Controleer regelmatig of alle schroeven goed aangedraaid zijn.
- Pas op uw handen of vingers op de rugleuning daar waar de zijpellot geïnstalleerd is, om te voorkomen dat ze klem komen te zitten.

Seitliche Rumpfstütze

Rechts/links, Zubehör für Combi-Stühle

Linido



Gebrauchs- und
Nutzeranleitung

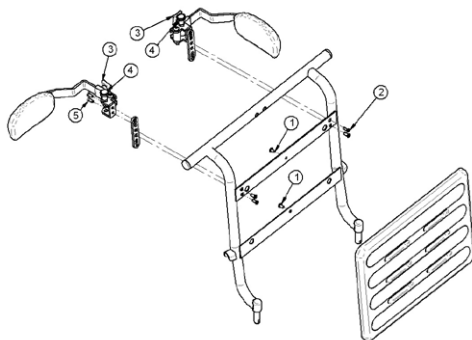
DE - Anleitung bitte lesen, bevor das Produkt verwendet wird. Die Anweisungen gelten für seitliche Rumpfstützen für die rechte oder linke Seite. Beachten Sie immer das Handbuch des Hauptprodukts für zusätzliche Produktbeschreibungen, Spezifikationen zum Verwendungszweck, allgemeine Warnungen, Vorsichtsmaßnahmen und Kontraindikationen sowie Informationen zu Wartung und Service.

Vorgesehener Verwendungszweck

Die seitliche Rumpfstütze kann an allen Combi-Stühlen angebracht werden. Sie ist gut für Menschen geeignet, die einen eingeschränkten Gleichgewichtssinn haben und zur Seite fallen können. Die Körperstütze wirkt, indem sie den Oberkörper des Benutzers stützt.

Installation

Die Rumpf-/Körperstütze kann für die rechte oder linke Seite geliefert werden. Entfernen Sie zunächst die PUR-Rückenlehne, indem Sie die beiden Schrauben (1) lösen. Die Rumpfstütze wird mit den beiden mitgelieferten Schrauben (2) auf der Rückseite des Combi-Stuhls in der gewünschten Höhe angebracht. Siehe Zeichnung. Montieren Sie die PUR-Rückenlehne wieder mit den beiden Schrauben (1).



Anpassung und Verwendung

Wenn die Rumpfstützen auf dem Combi-Stuhl installiert sind, können Sie sie in der Breite verstellen, indem Sie die Rändelschrauben (3) im „Arm“ lösen und sie in die gewünschte Position bringen. Die Rumpfstützen können vom Benutzer weg bewegt werden, indem Sie an den Positionierungsbolzen (4) nach oben ziehen und die Stützen dann zur Seite ausschwenken.

Wenn der Nutzer wieder im Stuhl sitzt, können die Stützen wieder eingeschwenkt werden, so dass sie den Oberkörper des Sitzenden stützen. Die Rumpfstütze kann in der Höhe verstellt werden, indem Sie die Schrauben (5) lösen und den „Arm“ mit der PUR-Stütze auf die gewünschte Höhe einstellen. Dann werden die Schrauben (5) wieder angezogen.

Wartung

Die Rumpfstütze kann mit normalen Reinigungsmitteln gereinigt werden, die keine polierenden oder ätzenden Eigenschaften haben. Es wird nicht empfohlen, Lösungsmittel oder Chlor zu verwenden. Detaillierte Reinigungsanweisungen finden Sie im Benutzerhandbuch des Hauptprodukts.



Warnhinweise

- Wenn der Anwender aus dem Stuhl aufsteht, sollten die Rumpfstützen zur Seite geschwenkt werden.
- Vergewissern Sie sich, dass die Positionierungsbolzen in die Kerben greifen, wenn die Stützen zur Unterstützung des Nutzers eingeschwenkt werden.
- Prüfen Sie regelmäßig, ob die Schrauben fest angezogen sind.
- Achten Sie darauf, dass Sie nicht mit den Händen oder Fingern auf die Rohrhalterung der Rückenlehne kommen, an der die Rumpfstütze angebracht ist, um die Gefahr des Einklemmens zu vermeiden.

Linido

Direct Healthcare Group's Linido product line is a wide range of high quality safety products designed to provide ergonomic support, comfort and increased independence for the user in various bathing, showering and toileting situations.

Contact your local distributor if you have any questions about the product and its use. See www.dhg-healthcare.com for a complete list of distributors. Always make sure that you have the right version of the manual. The most recent editions of manuals are available for downloading from our website, www.dhg-healthcare.com



Moving Health Forward

Legal manufacturer

Direct Healthcare Group Sverige AB
Torshamnsgatan 35,
SE-164 40 Kista, Sweden

Tel: +46 (0)8-557 62 200

UK Representative

Direct Healthcare Group Ltd.
Whitey Court
Western Industrial Estate
Caerphilly CF83 1BF
United Kingdom

Contact and more info

info@directhealthcaregroup.com
www.dhg-healthcare.com



Medical Device Class I

Medical Device Class I. The product complies with the requirements of the Medical Devices Regulation 2017/745.