

Front cross bar, Accessory for Combi chairs

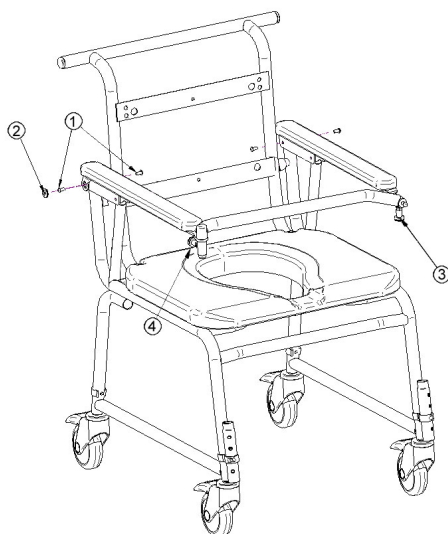
Linido

User manual - English

Brugsvejledning - Dansk

Gebrauchsanweisung - Deutsch

Handleiding - Nederlands



REF: 201040314

Direct Healthcare
Group

Advancing Movement & Health™

**EN Visual inspection**

Inspect the product regularly. Check to ensure that material is free from damage.

SE Visuell inspektion

Gör regelbundna funktionskontroller av produkten. Kontrollera att materialet är helt fritt från skador.

NO Visuell inspeksjon

Gjør regelmessige funksjonskontroller av produktet. Kontroller at materialet er helt og uten skader.

DK Visuel inspektion

Foretag regelmæssig funktionskontrol af produktet. Kontroller, at materiale er helt og ikke udviser tegn på beskadigelse.

FI Silmämääräinen tarkastus

Tarkasta tuotteen toimivuus säännöllisesti. Tarkasta, ettei materiaalissa ole mitään vaurioita.

DE Sichtprüfung

Unterziehen Sie das Hilfsmittel regelmäßigen Funktionskontrollen. Vergewissern Sie sich, daß das Material unbeschädigt ist.

NL Visuele controle

Inspecteer het product regelmatig. Controleer op mogelijke beschadigingen van het materiaal.

FR Inspection visuelle

Effectuer des inspections régulières du fonctionnement du produit. Vérifier que le matériau est entièrement exempt de dommages.

IT Ispezione visiva

Testare il funzionamento del prodotto regolarmente. Verificare che il materiale non sia danneggiato.

ES Inspección visual

Realice periódicamente un control de funcionamiento del producto. Asegúrese de que el material no presente ningún tipo de desperfecto.

EN Before use

Ensure that the product is correctly mounted/installed.

SE Före användning

Kontrollera att produkten är rätt monterad/installerad.

NO Før bruk

Kontroller at produktet er korrekt installert.

DK Før brug

Kontroller, at produktet er korrekt samlet.

FI Ennen käyttöä

Tarkasta, että tuote on asennettu oikein.

DE Vor der Benutzung

Prüfen Sie das Produkt auf korrekte Montage.

NL Voor gebruik

Zorg ervoor dat het product juist is gemonteerd.

FR Avant l'utilisation

Vérifier que le produit est correctement installé.

IT Prima dell'uso

Verificare che il prodotto sia installato correttamente.

ES Antes de su uso

Compruebe que el producto esté correctamente instalado.

**EN Always read the user manual**

Always read the user manual.

Keep the user manual where it is easily accessible for users of the product.

SE Läs alltid bruksanvisningen

Läs alltid bruksanvisningen.

Förvara bruksanvisningen tillgänglig för användare av produkten.

NO Les alltid brukermanualen

Les alltid brukermanualen.

Oppbevar brukermanualen tilgjengelig for brukere av produktet.

DK Læs altid brugsvejledningen

Læs altid brugsvejledningen.

Opbevar brugsvejledningen tilgængelig for brugere af produktet.

FI Lue aina käyttöohje

Lue aina käyttöohje.

Säilytä käyttöohje tuotteen käyttäjien saatavilla.

DE Lesen Sie stets die gebrauchsanweisung

Lesen Sie stets die gebrauchsanweisung.

Verwahren Sie die Anleitung so, dass sie der Anwender des Produktes rasch zur Hand hat.

NL Lees altijd de handleiding

Lees altijd de handleiding.

Bewaar de handleiding zo dat deze voor gebruikers van het product altijd beschikbaar is.

FR Toujours lire le manuel d'utilisation

Toujours lire le manuel d'utilisation.

Conserver le manuel d'utilisation pour qu'il soit accessible aux utilisateurs du produit.

IT Leggere sempre il manuale utente

Leggere sempre il manuale utente.

Tener il manuale utente delle istruzioni in un luogo facilmente accessibile agli operatori che utilizzano il prodotto.

ES Lea siempre el manual de usuario

Lea siempre el manual de usuario.

Guarde el manual de usuario en un lugar accesible para el usuario del producto.

EN - Please read the instructions before using the product.

These instructions apply to the front cross bar for all Combi chairs of standard width.

Intended use

The front cross bar fits all Combi chairs of standard width.

The front cross bar is mounted onto the Combi chair with the purpose of increasing security for its users, who might have reduced balance, and a tendency to fall over forwards in the chair. It should be used in combination with the armrest lock combi chair.

Installation

- Remove the armrest on both sides by loosening the two screws (1) and taking the armrests off.
- Attach the armrest with cross bar on the chair. Make sure the screws are tight.
- On the user's righthand side, attach the locking bracket (2) in the rear hole between the armrest and the U-profile.

Adjustment and use

The front cross bar can be opened in two ways:

- On the user's left side, pull down the positioning bolt (3) and push the front cross bar out in front of the user. Swing it all the way around in a position parallel with the armrest on the Combi chair, and lock it in this position.
- On the user's right side pull the positioning bolt (4) out and lift the front cross bar up in front of the user. If you do both of these, then the front cross bar can be removed from the armrests.

Maintenance

The front cross bar can be cleaned with ordinary cleaning products without polishing or etching properties. It is not recommended to use solvents or chlorine. Dry off with a clean cloth afterwards.

Warning!

- Must only be used as described under the section "Intended use".
- Make sure that the positioning bolts go into place when the front cross bar is in use.
- Be certain that the user or the helper does not have their fingers down on the side of the armrest when the front restraint is swung out to one side and locked in that position.
- Always be aware of the user's hands when the front cross bar is opened or closed, as there can be danger of being pinched between the front cross bar and the armrest.

DK - Læs disse instruktioner, før produktet tages i brug. ***Instruktionerne gælder for frontbøjle til alle Combistole i standardbredde.***

Tilsigtet brug

Frontbøjlen passer til alle Combi-stole i standardbredde. Frontbøjlen monteres på Combi-stolen for at gøre stolen mere sikker for brugere med svækket balanceevne og en tendens til at falde forover i stolen. Den bør anvendes sammen med armlænslåsen til Combi-stole.

Montering

- Fjern armlænet i begge sider ved at løsne de to skruer (1) og tage armlænet af.
- Anbring armlænet med frontbøjlen på stolen. Tjek, at skrueerne er spændt til.
- Påmontér låseanordningen (2) på brugerens højre side i det bageste hul mellem armlænet og U-profilen.

Justering og brug

Frontbøjlen kan åbnes på to måder:

- På brugerens venstre side trækkes positioneringsboltene (3) nedad, og frontbøjlen skubbes ud foran brugeren. Sving den hele vejen rundt, så den er parallel med armlænet på Combi-stolen, og lås den fast i denne position.
- På brugerens højre side trækkes positioneringsboltene (4) udad, og frontbøjlen løftes op foran brugeren. Hvis man gør begge dele, kan frontbøjlen tages helt af.

Vedligeholdelse

Frontbøjlen kan rengøres med almindelige rengøringsprodukter, som ikke indeholder polérmiddel eller ætsende stoffer. Brug af opløsningsmidler eller klor frarådes. Tør frontbøjlen af med en ren klud.

Advarsel!

- Må kun anvendes som beskrevet i afsnittet "Tilsigtet brug".
- Sørg for, at positioneringsboltene er klikket i hak, når frontbøjlen er i brug.
- Tjek, at brugerens eller hjælperens fingre ikke befinder sig på siden af armlænet, når frontbøjlen svinges ud til siden og låses fast i denne position.
- Hold øje med brugerens hænder, når frontbøjlen åbnes eller lukkes, da de kan komme i klemme mellem frontbøjlen og armlænet.

DE - Bitte lesen Sie diese Anleitung, bevor Sie das Produkt verwenden. **Die Anleitung gilt für die Sicherheitsbügel für alle Combi Stühle in Standardbreite.**

Vorgesehene Verwendung

Die Sicherheitsbügel passt zu allen Combi Stühle in Standardbreite.

Die Sicherheitsbügel wird auf den Combi Stuhl montiert, um die Sicherheit von Benutzern zu erhöhen, deren Gleichgewichtssinn beeinträchtigt ist, und die dazu neigen, im Stuhl nach vorne zu fallen. Sie sollte in Kombination mit der Sperre für Armlehne des Combi Stuhls verwendet werden.

Montage

- Lösen Sie die beiden Schrauben (1) auf beiden Seiten der Armlehne, und nehmen Sie die Armlehne ab.
- Setzen Sie die Armlehne mit die Sicherheitsbügel auf den Stuhl. Achten Sie darauf, dass die Schrauben gut festgezogen sind.
- Bringen Sie auf der rechten Seite des Benutzers die Sicherungsklammer (2) im hinteren Loch zwischen der Armlehne und dem U-Profil an.

Einstellung und Verwendung

Die Sicherheitsbügel lässt sich auf zwei Arten öffnen:

- Ziehen Sie auf der linken Seite des Benutzers die Positionierschraube (3) nach unten, und ziehen Sie die Sicherheitsbügel vor dem Benutzer heraus. Drehen Sie die Sicherheitsbügel, bis sie parallel zur Armlehne des Kombi Stühle liegt, und verriegeln Sie sie in dieser Stellung.
- Ziehen Sie auf der rechten Seite des Benutzers die Positionierschraube (4) heraus, und heben Sie die Sicherheitsbügel vor dem Benutzer an. Wenn Sie dies beides tun, kann die Sicherheitsbügel von den Armlehnen abgenommen werden.

Pflege

Die Sicherheitsbügel kann mit handelsüblichen Reinigungsprodukten ohne Poliereffekt und ohne ätzende Bestandteile gereinigt werden. Die Verwendung von Lösungsmitteln oder Chlor ist nicht zu empfehlen. Trocknen Sie sie nach dem Reinigen mit einem sauberen Tuch ab.

Warnung!

- Darf nur verwendet werden wie im Abschnitt "Vorgesehene Verwendung" beschrieben.
- Achten Sie darauf, dass die Positionierschrauben gut einrasten, wenn die Sicherheitsbügel verwendet wird.
- Achten Sie darauf, dass weder der Assistent noch der Benutzer die Finger seitlich an der Armlehne haben, wenn die Sicherheitsbügel zur Seite gedreht und dort verriegelt wird.
- Achten Sie immer auf die Hände des Benutzers, wenn die Sicherheitsbügel geöffnet oder geschlossen wird, da die Gefahr des Einklemmens zwischen Sicherheitsbügel und Armlehne besteht.

NL – Lees de instructies voordat u het product gebruikt.

Deze instructies zijn van toepassing op de voorsteun voor alle Combi-stoelen met standaardbreedte.

Bedoeld gebruik

De voorsteun past op alle Combi-stoelen met standaardbreedte.

De voorsteun wordt op een Combi-stoel gemonteerd voor meer veiligheid voor zorgvragers met verminderd evenwichtsgevoel die mogelijk voorover uit de stoel kunnen vallen. De voorsteun moet gebruikt worden in combinatie met de armsteunvergrendeling voor Combi-stoelen.

Installatie

- Verwijder beide armsteunen door de twee schroeven (1) te verwijderen en de armsteunen weg te nemen.
- Bevestig de armsteun met beugel op de stoel. Zorg dat de schroeven goed aangedraaid zijn.
- Bevestig de vergrendelingsbeugel (2) aan de rechterkant van de zorgvrager in het achterste gat tussen de armsteun en het U-profiel.

Verstellen en gebruik

De voorsteun kan op twee manieren worden geopend:

- Trek aan de linkerkant van de zorgvrager de blokkeerpen (3) omlaag en duw de voorsteun naar voren. Draai de voorsteun helemaal rond tot hij evenwijdig is aan de armsteun van de Combi-stoel en zet hem in deze positie vast.
- Trek aan de rechterkant van de zorgvrager de blokkeerpen (4) omlaag en til de voorsteun omhoog. De voorsteun kan van de armsteunen worden verwijderd door deze twee handelingen te combineren.

Onderhoud

De voorsteun kan worden gereinigd met algemene schoonmaakmiddelen zonder schurende of krassende werking. U wordt aangeraden geen oplosmiddelen of chloor te gebruiken. Nadrogen met een schone doek.

Waarschuwing!

- Mag alleen worden gebruikt zoals beschreven onder Bedoeld gebruik.
- Zorg dat de blokkeerpennen goed op hun plek zitten als de voorsteun in gebruik is.
- Zorg dat de zorgvrager of zorgverlener geen vingers aan de zijkant van de armsteun heeft als de voorsteun opzij wordt geklapt en in die positie vastgezet wordt.
- Let altijd op de handen van de zorgvrager als de voorsteun geopend of gesloten wordt, zodat deze niet geklemd worden tussen de beugel en de armsteun.

Linido

Direct Healthcare Group's Linido product line is a wide range of high quality safety products designed to provide ergonomic support, comfort and increased independence for the user in various bathing, showering and toileting situations.

Contact your local distributor if you have any questions about the product and its use.

See www.directhealthcaregroup.com for a complete list of distributors.

Always make sure that you have the right version of the manual.

The most recent editions of manuals are available for downloading from our website, www.directhealthcaregroup.com

Direct Healthcare Group

Advancing Movement & Health[®]

Direct Healthcare Group B.V.
Weteringweg 9,
2641 KM Pijnacker, The Netherlands
Tel: +31 (0)15 369 54 40
Fax: +31 (0)15 369 71 64
www.directhealthcaregroup.com
info.nl@directhealthcaregroup.com

Direct Healthcare Group Sverige AB
Torshamnsgatan 35,
SE-164 40 Kista, Sweden
Tel: +46 (0)8-557 62 200
Fax: +46 (0)8-557 62 299
www.directhealthcaregroup.com
info.se@directhealthcaregroup.com