

Footrests, accessory for Combi chairs

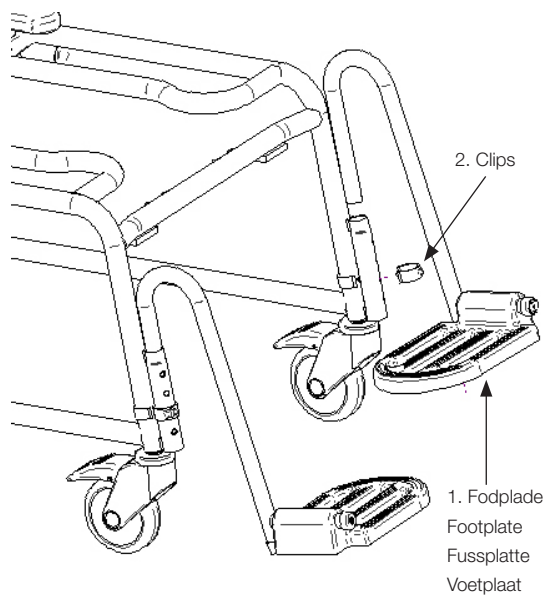
Linido

User manual - English

Brugsvejledning - Dansk

Gebrauchsanweisung - Deutsch

Handleiding - Nederlands



REF: 200810004

Direct Healthcare
Group

Advancing Movement & Health®

**EN Visual inspection**

Inspect the product regularly. Check to ensure that material is free from damage.

SE Visuell inspektion

Gör regelbundna funktionskontroller av produkten. Kontrollera att materialet är helt fritt från skador.

NO Visuell inspeksjon

Gjør regelmessige funksjonskontroller av produktet. Kontroller at materialet er helt og uten skader.

DK Visuel inspektion

Foretag regelmæssig funktionskontrol af produktet. Kontroller, at materiale er helt og ikke udviser tegn på beskadigelse.

FI Silmämääräinen tarkastus

Tarkasta tuotteen toimivuus säännöllisesti. Tarkasta, ettei materiaalissa ole mitään vaurioita.

DE Sichtprüfung

Unterziehen Sie das Hilfsmittel regelmäßigen Funktionskontrollen. Vergewissern Sie sich, daß das Material unbeschädigt ist.

NL Visuele controle

Inspecteer het product regelmatig. Controleer op mogelijke beschadigingen van het materiaal.

FR Inspection visuelle

Effectuer des inspections régulières du fonctionnement du produit. Vérifier que le matériau est entièrement exempt de dommages.

IT Ispezione visiva

Testare il funzionamento del prodotto regolarmente. Verificare che il materiale non sia danneggiato.

ES Inspección visual

Realice periódicamente un control de funcionamiento del producto. Asegúrese de que el material no presente ningún tipo de desperfecto.

EN Before use

Ensure that the product is correctly mounted/installed.

SE Före användning

Kontrollera att produkten är rätt monterad/installerad.

NO Før bruk

Kontroller at produktet er korrekt installert.

DK Før brug

Kontroller, at produktet er korrekt samlet.

FI Ennen käyttöä

Tarkasta, että tuote on asennettu oikein.

DE Vor der Benutzung

Prüfen Sie das Produkt auf korrekte Montage.

NL Voor gebruik

Zorg ervoor dat het product juist is gemonteerd.

FR Avant l'utilisation

Vérifier que le produit est correctement installé.

IT Prima dell'uso

Verificare che il prodotto sia installato correttamente.

ES Antes de su uso

Compruebe que el producto esté correctamente instalado.

**EN Always read the user manual**

Always read the user manual.

Keep the user manual where it is easily accessible for users of the product.

SE Läs alltid bruksanvisningen

Läs alltid bruksanvisningen.

Förvara bruksanvisningen tillgänglig för användare av produkten.

NO Les alltid brukermanualen

Les alltid brukermanualen.

Oppbevar brukermanualen tilgjengelig for brukere av produktet.

DK Læs altid brugsvejledningen

Læs altid brugsvejledningen.

Opbevar brugsvejledningen tilgængelig for brugere af produktet.

FI Lue aina käyttöohje

Lue aina käyttöohje.

Säilytä käyttöohje tuotteen käyttäjien saatavilla.

DE Lesen Sie stets die gebrauchsanweisung

Lesen Sie stets die gebrauchsanweisung.

Verwahren Sie die Anleitung so, dass sie der Anwender des Produktes rasch zur Hand hat.

NL Lees altijd de handleiding

Lees altijd de handleiding.

Bewaar de handleiding zo dat deze voor gebruikers van het product altijd beschikbaar is.

FR Toujours lire le manuel d'utilisation

Toujours lire le manuel d'utilisation.

Conserver le manuel d'utilisation pour qu'il soit accessible aux utilisateurs du produit.

IT Leggere sempre il manuale utente

Leggere sempre il manuale utente.

Tener il manuale utente delle istruzioni in un luogo facilmente accessibile agli operatori che utilizzano il prodotto.

ES Lea siempre el manual de usuario

Lea siempre el manual de usuario.

Guarde el manual de usuario en un lugar accesible para el usuario del producto.

EN - Please read the instructions before using the product.

These instructions apply to the Footrests Combi chair.

Purpose

The footrests can be mounted on all models of Combi chairs, giving support to the user's feet.

Assembly

Select a hole at the desired height and insert the snaplock clips (2) securely into the tubing. Slot the footrest tubing into the frame holder, letting it rest securely onto the snaplock pin. Lift the tubing slightly to swing out at 90°.

Adjustment

The footrest height can be adjusted by changing the position of the snaplock pins in the frame tubing. There are 4 positions with 25 mm / 0.9 " increments.

Maintenance

Clean with regular household cleaning agents with non-corrosive or non-abrasive properties. Do not use solvents or chlorine.

Caution!

- Use only as described under "Purpose".
- Do not stand on the footplates when the footrests are mounted onto the chair.
- Footrests should always be used when transporting the user in the chair.
- Footrests should always be used with tilt chairs.
- The footrests must be swung out at 90°, or the footplates flipped up, when the user is dismounting the chair.

DK - Læs disse instruktioner, før produktet tages i brug. Brugsvejledningen gælder for Fodstøtter til Combi stole.

Formål

Fodstøtterne passer til alle combistole.

Fodstøtterne anvendes på combistole for at sikre understøttelse af brugerens fødder ved transport i Combistolen.

Montering

Når fodstøtterne (1) skal monteres på combistolen isættes clipsene (2) i den ønskede højde. Herefter isættes metalrøret på fodstøtten, så hakket i røret går ned over tappen på clipsen og dermed holder den på plads, (se skitse).

Tilpasning/brug

Ændring i højde af fodstøtten kan ske ved flytning af clipsens position på combistolen. Der er 4 indstillingsmuligheder med 2½ cm interval imellem.

Vedligeholdelse

Fodstøtten kan rengøres med almindelige rengøringsmidler uden slibende eller ætsende effekt. Det frarådes at benytte opløsningsmidler og klor.

Advarsel!

- Fodstøtten må kun anvendes som beskrevet uden "Formål".
- Fodstøtten må ikke bruges til at stå på, på combistolen.
- Der bør altid anvendes fodstøtter på kombistole ved transport af brugere i stolene.
- Der bør altid anvendes fodstøtte, på stol med vipfunktion, når vipfunktionen er i brug.
- Fodstøtter skal svinges ud eller klappes op når bruger skal af/på stolen.
- Vær opmærksom på brugerens ben når fodplader klappes op og ned.
- Vær opmærksom på at clips sidder helt i samt at fodstøtten falder i hak når den monteres.
- Fodstøtter må ikke bruges til at støde fra på.

**DE - Bitte lesen Sie diese Anleitung, bevor Sie das Produkt verwenden.
Die Anweisung gilt für Fuß-Stützen passend an alle Modelle Combi-Stühle.**

Verwendungszweck

Für die Montage an Toiletten-Duschstühlen zur Unterstützung der Füße während des Transportes.

Montage

Die gewünschte Lochhöhe für den Clips am Stuhlgestell wählen (2) und den Clips einstecken.

Danach die Fuß-Stütze (1) in die Halterung am Stuhl stecken, so daß die Einkerbung des Metallrohres auf dem Clips-Zapfen einrastet.

Zum Abschnwenken die Fußstützen leicht anheben und 90° nach aussen drehen.

Anpassung

Die Fuß-Stützen lassen sich 4-fach höheverstellen mit Intervallen von 2 ½ cm durch Verstellung der Clips an der Fuß-Stützenhalterung.

Reinigung

Mit handelsüblichen Haushaltsreinigern ohne ätzende oder schleifende Eigenschaften. Keine Lösungsmittel oder Chlor verwenden.

Achtung!

- Fuß-Stützen nur für Zwecke wie unter Abschnitt „Verwendungszweck“ beschrieben verwenden.
- Niemals auf montierten Fuß-Stützen stehen.
- Die Dusch-Toilettenstühle nur mit montierten Fuß-Stützen für Transport mit Patienten benutzen.
- Dusch-Toilettenstühle mit Sitzkantelung nur mit montierten Fuß-Stützen benutzen.
- Beim Hinsetzen und Aufstehen die Platten der Fuß-Stützen stets hochklappen oder die Fuß-Stützen seitlich abschnwenken.

NL – Lees de instructies voordat u het product gebruikt.

Deze instructies zijn van toepassing op de voetsteunen voor Combi-stoelen.

Doel

De voetsteunen kunnen worden gemonteerd op alle modellen van de Combi-stoel en ondersteunen de voeten van de zorgvrager.

Montage

Kies een gat op de gewenste hoogte en steek de klemmen (2) goed in de buis. Schuif de buis van de voetsteun in de framehouder, zodat hij goed op de pen van de klem rust. Til de buis een beetje op om 90° te draaien.

Verstellen

De hoogte van de voetsteunen kan aangepast worden door de positie van de klem op de buis van het frame te veranderen. Er zijn vier posities met een tussenruimte van 25 mm.

Onderhoud

Reinigen met normale huishoudelijke schoonmaakmiddelen zonder schurende of krassende werking. Gebruik geen oplosmiddelen of chloor.

Voorzichtig!

- Alleen gebruiken zoals beschreven onder Doel.
- Ga niet op de voetplaten staan als de voetsteunen op de stoel gemonteerd zijn.
- Gebruik altijd voetsteunen bij het verplaatsen van de zorgvrager in de stoel.
- Gebruik altijd voetsteunen op een stoel met kanteling.
- Als de zorgvrager uit de stoel komt moeten de voetsteunen 90° gedraaid zijn of moeten de voetplaten omhoog geklapt zijn.

Linido

Direct Healthcare Group's Linido product line is a wide range of high quality safety products designed to provide ergonomic support, comfort and increased independence for the user in various bathing, showering and toileting situations.

Contact your local distributor if you have any questions about the product and its use.

See www.directhealthcaregroup.com for a complete list of distributors.

Always make sure that you have the right version of the manual.

The most recent editions of manuals are available for downloading from our website, www.directhealthcaregroup.com

Direct Healthcare Group

Advancing Movement & Health®

Direct Healthcare Group B.V.
Weteringweg 9,
2641 KM Pijnacker, The Netherlands
Tel: +31 (0)15 369 54 40
Fax: +31 (0)15 369 71 64
www.directhealthcaregroup.com
info.nl@directhealthcaregroup.com

Direct Healthcare Group Sverige AB
Torshamnsgatan 35,
SE-164 40 Kista, Sweden
Tel: +46 (0)8-557 62 200
Fax: +46 (0)8-557 62 299
www.directhealthcaregroup.com
info.se@directhealthcaregroup.com