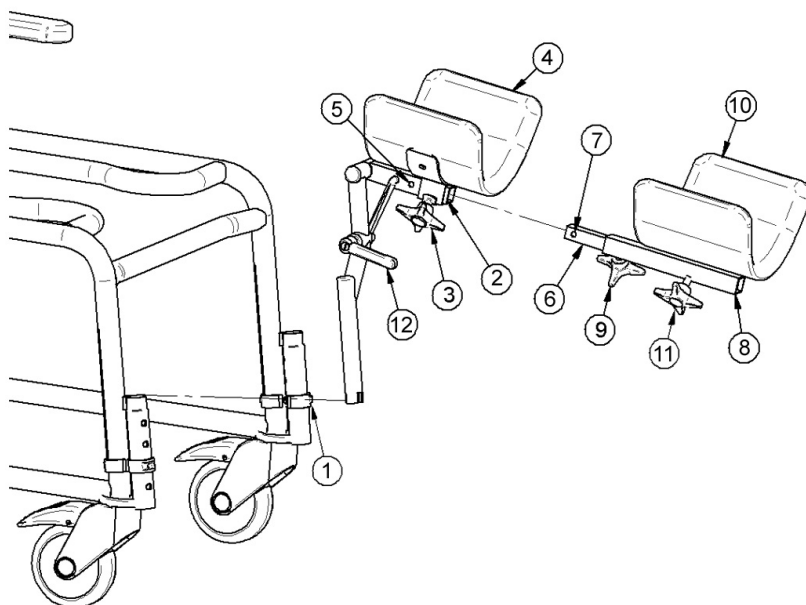


# Amputee support/Leg support Accessories for Combi chairs

Manual - English

Manual - Dansk

Gebrauchsanweisung - Deutsch



REF: 201060004 / 201061004

**MAX: 100 kg/220 lbs**

**EN Visual inspection**

Inspect the product regularly. Check to ensure that material is free from damage.

**SE Visuell inspektion**

Gör regelbundna funktionskontroller av produkten. Kontrollera att materialet är helt fritt från skador.

**NO Visuell inspeksjon**

Gjør regelmessige funksjonskontroller av produktet. Kontroller at materialet er helt og uten skader.

**DK Visuel inspektion**

Foretag regelmæssig funktionskontrol af produktet. Kontroller, at materiale er helt og ikke udviser tegn på beskadigelse.

**FI Silmämääräinen tarkastus**

Tarkasta tuotteen toimivuus säännöllisesti. Tarkasta, ettei materiaalissa ole mitään vaurioita.

**DE Sichtprüfung**

Unterziehen Sie das Hilfsmittel regelmäßigen Funktionskontrollen. Vergewissern Sie sich, daß das Material unbeschädigt ist.

**NL Visuele controle**

Inspecteer het product regelmatig. Controleer op mogelijke beschadigingen van het materiaal.

**FR Inspection visuelle**

Effectuer des inspections régulières du fonctionnement du produit. Vérifier que le matériau est entièrement exempt de dommages.

**IT Ispezione visiva**

Testare il funzionamento del prodotto regolarmente. Verificare che il materiale non sia danneggiato.

**ES Inspección visual**

Realice periódicamente un control de funcionamiento del producto. Asegúrese de que el material no presente ningún tipo de desperfecto.

**EN Before use**

Ensure that the product is correctly mounted/installed.

**SE Före användning**

Kontrollera att produkten är rätt monterad/installerad.

**NO Før bruk**

Kontroller at produktet er korrekt installert.

**DK Før brug**

Kontroller, at produktet er korrekt samlet.

**FI Ennen käyttöä**

Tarkasta, että tuote on asennettu oikein.

**DE Vor der Benutzung**

Prüfen Sie das Produkt auf korrekte Montage.

**NL Voor gebruik**

Zorg ervoor dat het product juist is gemonteerd.

**FR Avant l'utilisation**

Vérifier que le produit est correctement installé.

**IT Prima dell'uso**

Verificare che il prodotto sia installato correttamente.

**ES Antes de su uso**

Compruebe que el producto esté correctamente instalado.

**EN Always read the manual**

Always read the manual.

Keep the manual where it is easily accessible for users of the product.

**SE Läs alltid manualen**

Läs alltid manualen.

Förvara manualen tillgänglig för användare av produkten.

**NO Les alltid manualen**

Les alltid manualen.

Oppbevar manualen tilgjengelig for brukere av produktet.

**DK Læs altid manualen**

Læs altid manualen.

Opbevar manualen tilgængelig for brugere af produktet.

**FI Lue aina käyttöohje**

Lue aina käyttöohje.

Säilytä käyttöohje tuotteen käyttäjien saatavilla.

**DE Lesen Sie stets die gebrauchsanweisung**

Lesen Sie stets die gebrauchsanweisung.

Verwahren Sie die Anleitung so, dass sie der Anwender des Produktes rasch zur Hand hat.

**NL Lees altijd de handleiding**

Lees altijd de handleiding.

Bewaar de handleiding zo dat deze voor gebruikers van het product altijd beschikbaar is.

**FR Toujours lire le manuel**

Toujours lire le manuel.

Conserver le manuel pour qu'il soit accessible aux utilisateurs du produit.

**IT Leggere sempre il manuale**

Leggere sempre il manuale.

Tenere il manuale delle istruzioni in un luogo facilmente accessibile agli operatori che utilizzano il prodotto.

**ES Lea siempre el manual**

Lea siempre el manual.

Guarde el manual en un lugar accesible para el usuario del producto.

## **EN - Please read the instructions before using the product.**

***These instructions apply to the amputee support and leg support for the Combi chair.***

### **Intended use**

This product can be used with all Combi chairs.

The amputee support can be attached to the Combi chair to give support to a stump after an amputation. If it is necessary to support an entire leg, the leg support is mounted to the amputee support, to give support and relief for, as an example, a plaster cast.

### **Installation**

The amputee support can be installed on both the right and left sides of the chair

The amputee support is mounted on the holders for the foot support at the desired height. Make sure that the clips (1) are fully inserted.

*When moving to the opposite leg.*

Loosen thumbscrews (3) and remove the PUR support(4). Loosen handle (12), and swing the upper part (5) 180° over backwards. Tighten handle (12). Move the amputee support over to the opposite side by lifting up in the amputee support, and putting it on the opposite side, so the slots go down over the clip in the holder. Put on the PUR support, and tighten thumbscrews (3) in the desired position.

*To install the leg support.*

Remove the cap (2) for the amputee support. Loosen the thumbscrews (3), and pull the PVR support (4) out over the square tubing so that the hole (5) is visible. Put the middle tube (6) into the amputee support. Make sure that the pin (7) in the middle tube clicks correctly into the hole (5) of the amputee support.

Mount the leg support (8) on the middle tube and tighten the thumbscrews (9) at the desired length. The leg support (10) is fastened in the desired position with help of the thumbscrews (11).

### **Adjustment and use**

Lift the amputee support in its holder, and then swing out to one side.

To adjust the angle of the amputee support, loosen the handle (12). Adjust the amputee support to the desired position, and tighten the handle again.

The leg support can be placed in the desired position by loosening the thumbscrews and moving the tubes. After positioning make sure the thumbscrews are firmly tightened.

### **Maintenance**

The amputee support and the leg support can be cleaned with ordinary cleaning products that do not have polishing or etching properties. It is not recommended to use solvents or chlorine.

### **Warning!**

- Must only be used as described under the section "Intended use".
- When sitting down or standing up, the leg supports should be turned out to one side.
- Check on a regular basis that all handles and screws are properly tightened.
- If the amputee or leg support is taken off, it is important that it is correctly installed again.
- The amputee or leg support must only be used for the leg that it was installed for.
- If the Combi chair has an amputee or a leg support installed the user should not lean over forwards as the chair could tip.

## **DK - Læs disse instruktioner, før produktet tages i brug.** **Instruktionerne gælder for amputationsstøtte og forlængerstykke til Combi-stole.**

### **Tilsigtet brug**

Dette produkt kan bruges til alle Combi-stole. Amputationsstøtten kan fastgøres på Combi-stolen som støtte for en amputationsstump. Hvis et helt ben skal støttes, sættes der et forlængerstykke på amputationsstøtten. Det kan f.eks. være for at støtte og aflaste en gibsbandage.

### **Montering**

Amputationsstøtten kan monteres på både højre og venstre side af stolen.

Amputationsstøtten monteres på fodstøttheolderne i den ønskede højde. Sørg for at montere clipsene (1), så de går i hak.

*Hvis amputationsstøtten skal flyttes til modsat ben.*

Løsn fingerskruerne (3), og fjern PUR-støtten (4). Løsn håndtaget (12), og sving den øverste del (5) 180° bagover. Spænd håndtaget (12). Flyt amputationsstøtten over til modsat side ved at løfte op i amputationsstøtten og anbringe benstøtten på modsat side, således at udskæringerne føres ned over clipsen i holderen. Sæt PUR-støtten på, og spænd fingerskruerne (3) i den ønskede position.

*Montering af forlængerstykket.*

Fjern slutmuffen (2) på amputationsstøtten. Løsn fingerskruerne (3), og træk benstøtten (4) udad på det firkantede rørstykke, indtil hullet (5) bliver synligt. Sæt midterstykket (6) ind i amputationsstøtten. Sørg for, at tappen (7) på midterstykket klikker i hak i hullet (5) på amputationsstøtten.

Sæt forlængerstykket (8) på midterstykket, og spænd fingerskruerne (9), når den ønskede længde er nået. Benstøtten (10) fastgøres i den ønskede position ved hjælp af fingerskruerne (11).

### **Justering og brug**

Løft amputationsstøtten opad i holderen, og sving den derefter ud til den ene side.

Før at kunne justere vinklen på amputationsstøtten skal håndtaget løsnes (12). Indstil amputationsstøtten i den ønskede position, og spænd håndtaget igen.

Forlængerstykket kan indstilles i den ønskede position ved at løsne fingerskruerne og skubbe rørene frem eller tilbage. Tjek, at fingerskruerne er spændt til efter en justering.

### **Vedligeholdelse**

Amputationsstøtten og forlængerstykket kan rengøres med almindelige rengøringsprodukter, som ikke indeholder polérmiddel eller ætsende stoffer. Brug af opløsningsmidler eller klor frarådes.

### **Advarsel!**

- Må kun anvendes som beskrevet i afsnittet "Tilsigtet brug".
- Når brugeren sætter eller rejser sig, skal benstøtterne være drejet ud til siden.
- Tjek med jævne mellemrum, at alle håndtag og skruer er spændt korrekt.
- Hvis amputations- eller benstøtten tages af, er det vigtigt, at den monteres korrekt igen.
- Amputations- eller benstøtten må kun anvendes til det ben, den er blevet monteret til.
- Når Combi-stolen har fået påmonteret en benstøtte, bør brugeren ikke læne sig frem, da stolen kan tippe.

## **DE - Bitte lesen Sie diese Anleitung, bevor Sie das Produkt verwenden.**

***Diese Anleitung gilt für die Amputationsstütze und das Verlängerungsstück für den Combi Stuhl.***

### **Vorgesehene Verwendung**

Dieses Produkt kann mit alle Combi Stühle verwendet werden. Die Amputationsstütze kann am Combi Stühle montiert werden, um einen Stumpf nach einer Amputation zu stützen. Falls das gesamte Bein gestützt werden muss, wird das Verlängerungsstück an die Amputationsstütze montiert zum Stützen und Entlasten beispielsweise bei einem Gipsverband.

### **Montage**

Die Amputationsstütze kann sowohl an der linken als auch an der rechten Seite des Stuhls montiert werden.

Die Amputationsstütze wird in der gewünschten Höhe an die Halter für die Fußstütze montiert. Achten Sie darauf, dass die Clips (1) komplett eingesetzt sind.

*Umbau für das andere Bein.*

Lösen Sie die Flügelschrauben (3) und nehmen Sie die Stütze (4) aus PUR ab. Lösen Sie den Griff (12), und drehen Sie den oberen Teil (5) um 180° nach hinten. Ziehen Sie den Griff (12) fest. Bewegen Sie die Amputationsstütze auf die andere Seite, indem Sie sie anheben und die Beinstütze so auf die andere Seite aufsetzen, dass die Schlitzte über den Clip im Halter passen. Setzen Sie die Stütze aus PUR wieder auf und ziehen Sie die Flügelschrauben (3) in der gewünschten Position fest.

*Ansetzen des Verlängerungsstücks.*

Entfernen Sie die Abdeckkappe (2) von der Amputationsstütze. Lösen Sie die Flügelschrauben (3), und ziehen Sie die Beinstütze so über das quadratische Rohr, dass das Loch (5) zu sehen ist. Stecken Sie das Mittelrohr (6) in die Amputationsstütze. Achten Sie darauf, dass der Stift (7) im Mittelrohr korrekt in das Loch (5) der Amputationsstütze einklickt. Montieren Sie das Verlängerungsstück (8) auf das Mittelrohr und ziehen Sie die Flügelschrauben (9) fest, sobald die gewünschte Länge erreicht ist. Die Beinstütze (10) wird in der gewünschten Position mit den Flügelschrauben (11) fixiert.

### **Einstellung und Verwendung**

Heben Sie die Amputationsstütze in ihren Halter und drehen Sie ihn zur Seite.

Zum Einstellen des Winkels der Amputationsstütze lösen Sie den Griff (12). Bringen Sie die Amputationsstütze in die gewünschte Position und ziehen Sie den Griff wieder fest.

Das Verlängerungsstück kann in die gewünschte Position gebracht werden, indem die Bedienungsräder gelöst und die Rohre ausgezogen/eingeschoben werden. Sobald es sich in der richtigen Position befindet, müssen die Bedienungsräder gut festgedreht werden.

### **Pflege**

Die Amputationsstütze und das Verlängerungsstück können mit handelsüblichen Reinigungsmitteln ohne Poliereffekt und ohne ätzende Bestandteile gereinigt werden. Die Verwendung von Lösungsmitteln oder Chlor ist nicht zu empfehlen.

### **Warnung!**

- Darf nur verwendet werden wie im Abschnitt "Vorgesehene Verwendung" beschrieben.
- Beim Hinsetzen oder Aufstehen müssen die Beinstützen zu einer Seite gedreht werden.
- Überprüfen Sie regelmäßig, ob alle Griffe und Schrauben korrekt angezogen sind.
- Wenn die Amputations- oder Beinstütze abgenommen wird, ist unbedingt darauf zu achten, dass sie anschließend wieder korrekt montiert wird.
- Die Amputations- oder Beinstütze darf nur für das Bein verwendet werden, für das sie montiert wurde.
- Wenn am Combi Stuhl eine Beinstütze montiert ist, darf sich der Benutzer nicht nach vorne lehnen, da der Stuhl kippen könnte.





***Handicare offers solutions and support to increase the independence of disabled or elderly people as well as to improve the convenience of those who are caring for them.***

The Handicare Group is one of the leading healthcare companies in Europe with own manufacturing organizations and sales companies in Norway, Sweden, Denmark, Germany, the Netherlands, Great Britain, France, Poland, China, Canada and the USA. Handicare's products are also distributed by partners in more than 40 countries worldwide. Our wide range of high-quality products includes various power and manual wheelchairs, scooters, seating systems, a complete easy transfer system and other patient handling aids, stairlifts, car adaptations, rise- and recline chairs, and bathing and toileting products.

Contact your local distributor if you have any questions about the product and its use. See [www.handicare.com](http://www.handicare.com) for a complete list of distributors. Always make sure that you have the right version of the manual. The most recent editions of manuals are available for downloading from our website, [www.handicare.com](http://www.handicare.com)



Handicare AB  
Veddestav. 15, Box 640  
SE-175 27 Järfälla  
SWEDEN

Tel: +46 (0)8-557 62 200  
Fax: +46 (0)8-557 62 299  
E-mail: [info@handicare.se](mailto:info@handicare.se)

Internet: [www.handicare.com](http://www.handicare.com)