



Max: 150 kg/330 lbs

TurnSafe fournit aux utilisateurs qui ont les jambes faibles et un mauvais équilibre, un soutien lors des transferts entre lit/fauteuil/toilettes/fauteuil. TurnSafe est conçu avec une plaque pivotante pour les pieds, ainsi que des appuis réglables pour les jambes et de solides poignées de soutien pour l'utilisateur comme pour les assistants. Un frein à pied, placé du côté de l'assistant, sert à bloquer la plaque pivotante. Un rembourrage des appuis pour les jambes est disponible en option pour TurnSafe.

SystemRoMedic est une série de différents modèles d'auxiliaires de déplacement. Le choix de l'auxiliaire dépend de la situation de déplacement, ainsi que des capacités fonctionnelles et des besoins du patient.



Contrôle de fonctionnement

Inspection visuelle

Effectuer des inspections régulières du fonctionnement du produit. Vérifier que le matériau est intact et exempt de dommages. S'il présente des signes d'usure, le produit doit être soumis à un contrôle ou à une maintenance.



Toujours lire le mode d'emploi

Toujours lire les manuels de tous les auxiliaires utilisés lors d'un transfert de patient.

Conserver le manuel pour qu'il soit accessible aux utilisateurs du produit.

Ne pas laisser le patient sans surveillance pendant la phase de transfert.

Un professionnel doit contrôler le produit chaque année, ainsi qu'en cas de besoin.

La maintenance doit être effectuée par un professionnel.

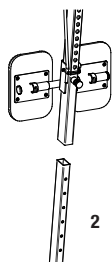
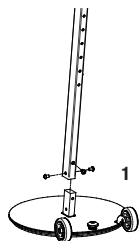
Prescriptions et conditions préalables particulières

- L'assistant doit toujours garder un pied sur le frein quand l'utilisateur se relève, s'assoit ou reste immobile.
- L'assistant doit toujours effectuer le transfert en faisant des gestes lents et souples.
- TurnSafe ne doit pas être utilisé pour transporter un utilisateur.
- L'utilisateur doit toujours se tenir à la poignée d'appui inférieure.

Pour effectuer un transfert avec TurnSafe, l'utilisateur doit pouvoir :

- s'appuyer sur ses jambes
- se lever/s'asseoir et rester en équilibre (éventuellement avec appui)
- saisir quelque chose
- comprendre des instructions

Montage



TurnSafe se compose de trois parties démontables facilement pour rangement et transport.

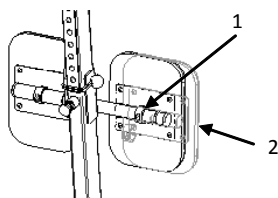
La barre inférieure se visse sur la plaque de base à l'aide de trois vis (voir image).

Presser ensuite sur la tige supérieure, avec les appuis pour les jambes et les poignées d'appui.

Réglage des appuis pour les jambes et des poignées d'appui

Poignée d'appui : La poignée d'appui peut se régler sur cinq positions différentes en pressant sur les boutons de sécurité et en passant à la hauteur adéquate. Veiller à ce que le bouton de sécurité se bloque correctement dans le trou.

Appui pour les jambes : L'appui pour les jambes peut se régler par paliers de 2,5 cm. Retirer d'abord la sangle élastique d'un côté. Ajuster ensuite l'appui pour les jambes de sorte qu'il arrive juste sous les rotules. Presser sur l'appui pour les jambes pour le mettre en place sur la tige et remettre en place la sangle élastique.



Utilisation

Veiller à ce que le support depuis lequel l'utilisateur doit être déplacé est bien placé, à angle droit.

Écarter les pieds de l'utilisateur de sorte que TurnSafe puisse être placé juste devant l'utilisateur.

En basculant TurnSafe vers l'arrière, la personne peut ensuite être facilement déplacée à l'aide des deux roues.

Placer TurnSafe entre les pieds de l'utilisateur, de sorte que le côté de la plaque pivotante soit aligné avec le bord avant du fauteuil roulant ou de la chaise.

Ajuster la hauteur de la poignée de soutien à l'aide des boutons de sécurité, de sorte qu'ils arrivent à une hauteur correcte pour l'utilisateur. Ajuster ensuite les appuis pour les jambes de sorte qu'ils arrivent juste sous les genoux de l'utilisateur.

L'utilisateur peut maintenant placer les pieds sur la plaque pivotante.

L'assistant tient les poignées d'appui supérieures et maintient le frein enfoncé avec un pied, jusqu'à ce que l'utilisateur et l'assistant soient prêts à effectuer la rotation ou le transfert.

L'utilisateur saisit les poignées inférieures et se redresse ensuite lentement jusqu'à la station debout, en se tenant à la poignée de maintien pendant tout le transfert.

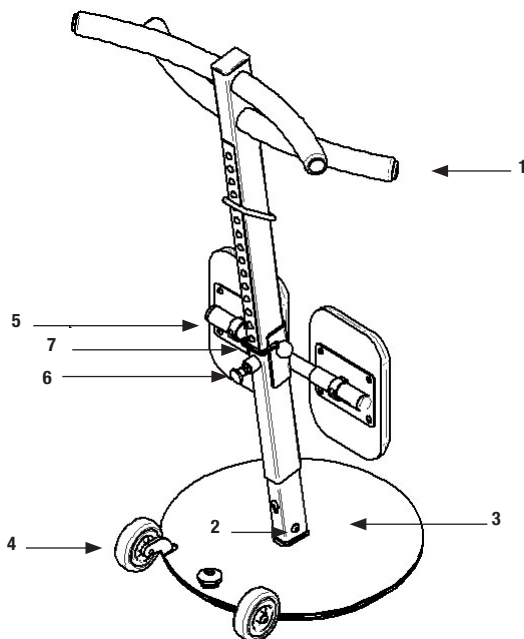
L'assistant peut maintenant retirer le pied du frein et faire pivoter lentement l'utilisateur vers le deuxième fauteuil roulant ou la deuxième chaise.

Presser de nouveau sur le frein à pied de sorte que l'utilisateur puisse se rasseoir.

Instructions concernant le reconditionnement

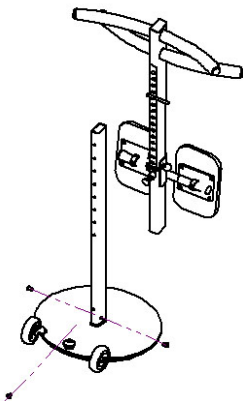
Description de détail

1. Colonne avec poignées
2. Manette de blocage de la poignée en forme d'échelle
3. Structure
4. Roulettes
5. Plaques d'appui des tibias
6. Manette de blocage des plaques d'appui des tibias



Généralités

Vérifier les vis au moment de mettre en service le produit, à la suite de quoi un professionnel devra effectuer l'inspection à intervalles réguliers. Le contrôle du produit doit avoir lieu chaque année, ainsi qu'en cas de besoin ou d'utilisation particulièrement fréquente. Le contrôle et la maintenance doivent être effectués par un professionnel.



Colonne avec poignées

Inspecter visuellement si la poignée en forme d'échelle ne présente pas de dégâts visibles.

Manette de blocage de la poignée en forme d'échelle

Placer la colonne sur la structure et vérifier que les manettes de blocage sont correctement serrées entre la structure, ainsi que les parties supérieure et inférieure.

Structure

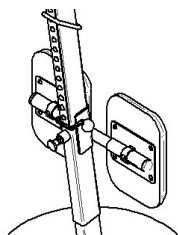
Retourner TurnSafe et vérifier qu'il ne reste pas de pièce libre.

Remplacement des roues.

Attention ! La colonne doit être démontée.



Desserrer l'écrou de blocage et extraire le boulon de roue/l'axe en tirant tout droit.



Plaques d'appui des tibias

Vérifier qu'elles peuvent être ajustées le long de la tige parallèle.

Nettoyage de TurnSafe

Utiliser un chiffon souple et un produit d'entretien doux (par exemple du produit vaisselle ou du shampoing pour voiture), pour laver TurnSafe. Ne PAS utiliser d'outil dur pour nettoyer la plaque de base.

Ne PAS utiliser de diluant. Si une désinfection est nécessaire, de l'alcool à 70 % peut être utilisé.

Si vous avez des questions sur le produit et son utilisation, veuillez contacter votre distributeur local. Prière de consulter le site www.handicare.com pour la liste complète des distributeurs. Veiller à toujours disposer de la version correcte du manuel. La version la plus récente peut être téléchargée sur notre site Internet : www.handicare.com

Handicare AB
Veddestav. 15. Box 640
SE-175 27 Järfälla
SWEDEN

Tel: +46 (0)8 -557 62 200
Fax: +46 (0)8-557 62 299

Internet: www.handicare.com
E-mail: info@handicare.se

