



Max: 150 kg/330 lbs

TurnSafe giver støtte til brugere med nedsat styrke i benene og dårlig balance ved forflytninger mellem seng/kørestol/toiletstol/stol. TurnSafe er udformet med en fodplade, som kan drejes rundt, samt en støtte med regulerbare benstøtter og stabile støttehåndtag til både bruger og hjælper. Der er fodbremse på hjælperens side til låsning af drejepladen. Polstring til benstøtterne fås som tilbehør til TurnSafe.

SystemRoMedic er en serie med forskellige modeller af forflytningshjælpemidler. Valg af hjælpemiddel bestemmes af forflytningssituationen og brugerens funktioner og behov.



Kontrol af funktion

Visuel inspektion

Foretag regelmæssige funktionskontroller af produkterne. Kontroller, at materialet er helt og ikke udviser tegn på skader. Ved tegn på slitage skal produkterne gennemgå kontrol/service.



Læs altid manualen

Læs altid manualerne for alle hjælpemidler, som anvendes ved en forflytning.

Opbevar manualen tilgængeligt for brugere af produktet.

Efterlad ikke brugeren alene under forflytningsmomentet.

Bemærk, at produktet ikke må anvendes til at transportere brugere.

En fagmand bør kontrollere produktet en gang om året samt efter behov. Service skal udføres af en fagmand.

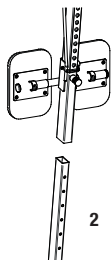
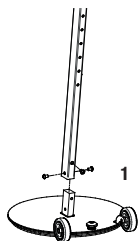
Specielle forskrifter og forudsætninger

- Hjælperen skal altid have en fod på bremsen, når brugeren rejser sig op, sætter sig ned samt står stille.
- Hjælperen skal altid udføre forflytningen med langsomme og bløde bevægelser.
- TurnSafe må ikke anvendes til at transportere brugere.
- Brugeren skal altid holde i det nederste støttehåndtag.

For at udføre en forflytning med TurnSafe skal brugeren kunne;

- belaste sine ben
- rejse sig op /sætte sig ned og have balance (evt. med støtte)
- have gribefunktion
- kunne forstå instruktioner

Montering



TurnSafe består af tre dele, som let kan afmonteres til opbevaring og transport.

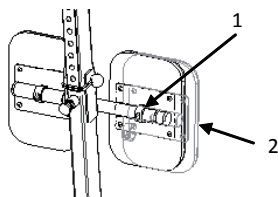
Den nederste stiver skrues fast med tre skruer i fodpladen (1).

Tryk derefter den øverste stiver med benstøtterne og støttehåndtagene ned (2).

Justering af benstøtter og støttehåndtag

Støttehåndtaget: Støttehåndtaget kan reguleres i fem forskellige positioner ved at trykke sikkerhedsknapperne ind og flytte til en passende højde. Sørg for, at sikkerhedsknapperne fæstnes korrekt i hullet.

Benstøtten: Benstøtten kan reguleres trinvis i intervaller på 2,5 cm. Fjern først elastikremmen på den ene side. Juster derefter benstøtten, så den sidder lige under knæskallen. Tryk benstøtten på plads på stiveren, og fastgør elastikremmen igen.



Bredderegulering af benstøtten: Træk clipsen (1) ud, og flyt benstøtten til den ønskede bredde (2). Sæt clipsen tilbage igen. Vær opmærksom på, at benstøtterne sidder symmetrisk.

Brug

Sørg for, at det underlag, som brugeren skal forflyttes fra, er placeret i korrekt vinkel.

Spred brugerens fødder, så TurnSafe kan placeres lige foran brugeren.

Ved at vippe TurnSafe bagud kan den let flyttes ved hjælp af de to hjul.

Placer nu TurnSafe mellem brugerens fødder, så drejepladens side kommer på linje med kørestolens/stolens forside.

Juster støttehåndtagets højde med sikkerhedsknapperne, så de kommer i passende højde til brugeren. Juster derefter benstøtterne, så de placeres lige under brugerens knæ.

Brugeren kan nu placere fødderne på drejepladen.

Hjælperen holder i de øverste støttehåndtag og holder bremsen nede med en fod, indtil både bruger og hjælper er klare til at gennemføre drejet/forflytningen.

Brugeren tager fat i de nederste støttehåndtag og rejser sig derefter langsomt op til stående stilling; hold i støttehåndtaget under hele forflytningen.

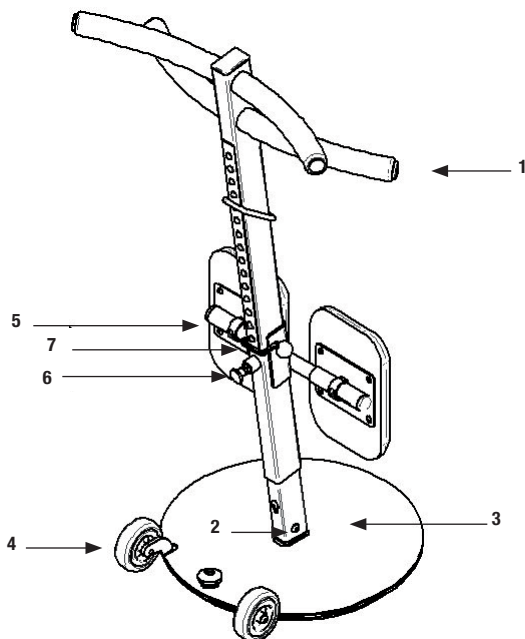
Hjælperen kan nu fjerne foden fra bremsen og langsomt dreje brugeren rundt til den anden kørestol / stol.

Tryk fodbremsen ned igen, så brugeren kan sætte sig ned.

Renoveringsanvisning

Detaljeret beskrivelse

1. Søjle med håndtag
2. Håndtag til trin
3. Understel
4. Hjul
5. Underbensstøtter
6. Håndtag til underbensstøtter



Generelt

Kontroller skruerne i forbindelse med, at produktet tages i brug. Derefter skal regelmæssigt eftersyn foretages af en fagmand. Kontrol af produktet skal udføres årligt samt efter behov eller ved særlig hyppig brug. Kontrol og service skal udføres af en fagmand.

Søjle med håndtag

Kontroller visuelt, at trinene ikke har nogen synlige skader.

Håndtag til trin

Placer søjlen på understellet og kontroller, at håndtagene er korrekt trukket til mellem understel samt overdel og underdel.

Understel

Vend TurnSafe og kontroller, at der ikke er nogen løse dele.

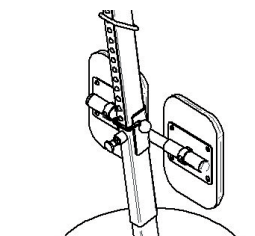
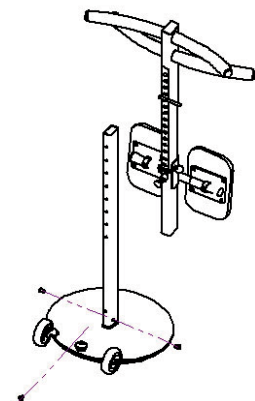
Udskiftning af hjul

Obs! Søjlen skal være afmonteret.

Låsemotrikken løsnes, og hjulbolten/akslen trækkes lige ud.

Underbensstøtte

Kontroller, at de kan justeres efter den parallelle stiver.



Rengøring af TurnSafe

Anvend en blød klud og milde rengøringsmidler såsom opvaskemiddel eller bilshampoo, når du vasker TurnSafe. Anvend IKKE hårde redskaber ved rengøring af bundpladen.

Anvend IKKE opløsningsmidler. Ved behov for desinficering kan 70 % alkohol anvendes.

Ved spørgsmål om produkterne og deres anvendelse, kontakt din lokale forhandler. Se www.handicare.com for en komplet forhandlerliste. Sørg for, at du altid har den korrekte version af manualen. Den seneste version kan downloades fra vores hjemmeside www.handicare.com

Handicare AB
Veddestav. 15. Box 640
SE-175 27 Järfälla
SWEDEN

Tel: +46 (0)8 -557 62 200
Fax: +46 (0)8-557 62 299

Internet: www.handicare.com
E-mail: info@handicare.se

