

**REF**

56-315  
56-315/75  
56-315/75-UK  
56-315/75-PU  
56-315-PU-AUS  
56-315-AUS  
56-315-CAN  
56-315-PU  
56-315-PU-UK  
56-315-B/0  
56-315-B/1  
56-315-B/0-PU  
56-315-S  
56-315-UK  
56-315/100

# Bure XL

Bruksanvisning  
Teknisk manual  
Servicemanual



**SWL: 240 kg/ 529 lbs**

# Bure XL

Bure XL är ett gåbord framtaget för större och tyngre patienter och har därför extra plats och styrka. Eftersom det vid vård och omvårdnad av tyngre patienter är extra viktigt med kraftfulla hjälpmedel, levereras Bure XL alltid med eldrift.

## Innehåll

1. Avsedd Användning	03
2. Kontraindikationer, Försiktighetsåtgärder och Varningar	03
3. Höjning och Sänkning av Stativ	04
4. Justering av Handtag	04
5. Höger- och Vänsterjustering av Armstödsplattor	04
6. Låsning av Hjul/Upplåsning av Hjul	04
7. Kopplingsschema Styrbox	05
8. Laddning av Batteri	05
9. LED på styrbox och Batteri	05
10. Underhåll	06
11. Generella Skötselråd	07
12. Tekniska Specifikationer	07
13. Säkerhetsanvisningar	08
14. Återvinning/Kassering	08
15. Garanti	08
16. Elsystem - Teknisk Data (T-motion och Linak)	09
17. Detaljförteckning	10
18. Reservdelar	11
19. Tillbehör	11
20. Symboler	12

## 1. Avsedd Användning

Gåbord ska enbart användas inomhus och på plant underlag. Gåbord är ett hjälpmedel, som tillsammans med godkända tillbehör är avsedda att användas för förflyttning från sittande till stående positioner och gångträning. Gåbord ska användas av personer med nedsatt muskelstyrka, som ska kunna stå och utföra enkla benrörelser. Gåbord ska användas för att luta sig mot när brukaren går och står under tidig mobiliseringsträning. Gåbord och tillbehör är avsedda att användas i hemsjukvårdsmiljö och professionell vårdinrättning.

## 2. Kontraindikationer, Försiktighetsåtgärder och Varningar

### Kontraindikationer

- Produkten får inte användas av en brukare vars vikt överstiger den maximala brukarvikt som anges på produktens etikett. The device must not be lowered into water.

### Försiktighetsåtgärder

- Kontrollera att produkten används på en torr och plan yta.
- Kontrollera att produkten är korrekt monterad/ihopsatt före den första användningen.
- Kontrollera produkten efter att den har varit ihopfälld /demonterad efter transport.
- Kontrollera höjdjustering och benspridningsrörelser och inspektera ställdonens eller gasfjäders fulla rörelseomfång.
- Aktivera bromsarna när produkten inte används.
- Kontrollera bromsarna före användning.
- Inspektera produkten regelbundet för att upptäcka tecken på skada. Om det finns några synliga tecken på skada, kontakta Direct Healthcare Groups kundtjänst.
- Före varje användning av en elektrisk modell av produkten, kontrollera att handkontrollen inte visar tecken på slitage.
- Kontrollera att markeringarna på handkontrollen överensstämmer med lyftfunktionerna.
- Före varje användning av en elektrisk modell av produkten, kontrollera batteristatus.
- Det är viktigt att aldrig lämna brukaren ensam under förflyttningen.
- Garantin gäller endast om reparationer eller ändringar görs av personal som är auktoriserad av Direct Healthcare Group.
- Se till att det inte finns några hinder eller människor i vägen för produkten när brukaren förflyttar sig med hjälp av produkten.
- Hantera batterier varsamt. Tappa inte.
- Använd endast batterier och kablar som är avsedda för produkten enligt tillverkarens anvisningar.
- Kontrollera att potentiella tillbehör som kan användas är korrekt anslutna till enheten före användning.
- Låg hastighet rekommenderas när du använder produkten.
- Var försiktig så att du inte kör produkten över en tröskel med hög hastighet eller kraft. Närma dig trösklar med lägre hastighet och uppmärksamma brukaren när ni närmar er en tröskel.
- Förvara bruksanvisningen tillsammans med produkten så att den kan användas som referens vid behov.

## Varningar

- Vårdgivaren måste kunna läsa och förstå produktens bruksanvisning och användarinstruktioner.
- Det är viktigt att endast använda godkända tillbehör listade i bruksanvisningen för att förhindra att komponenter lossnar oavsiktligt, då detta medför ett fall och patientskada.
- Manövrera mjukt och försiktigt när du jobbar med produkten.
- Utför underhåll/service av enheten enligt instruktionerna i bruksanvisningen, minst en gång var 12:e månad.
- Tillbehören måste vara ordentligt fastsatta. De bör testas i förhållande till användarens behov och funktionsnivå.
- Särskild försiktighet måste vidtas vid användning av starka elektriska kraftkällor som används vid till exempel diatermi och liknande så att diatermikablar inte placeras på eller i närheten av enheten. Vid tvivel, rådgör med en representant för Direct Healthcare Group. When lifting the device, only use the denoted handholds. At least two people are required for lifting the device
- När du lyfter produkten ska du endast använda de angivna handfästena. Minst två personer krävs för att lyfta produkten.
- Lämna aldrig brukaren utan uppsikt när produkten används.
- Flytta aldrig produkten genom att dra i ställdonet eller gasfjädern.
- Produkten får inte sänkas ner i vatten.
- Produkten får inte lämnas eller förvaras i miljö med hög luftfuktighet.
- Produkten får inte rengöras med ånga.
- Produkten får inte laddas i ett våtrum
- Produkten får inte användas utomhus, endast inomhus.

## 3. Höjning och Sänkning av Stativ

Önskad höjd justeras med hjälp av fjärrkontrollen Pil <UPP> resp. Pil <NED>.



## 4. Justering av Handtag

Handtagen justeras till önskad position genom att: Ratt lossas, handtagen justeras, ratt låses.



## 5. Höger- och Vänsterjustering av Armstödsplattor

För optimalt stöd kan armstödsplattorna justeras isidled: Ratt lossas, armstödsplattans läge justeras, ratt låses.



## 6. Låsning av Hjul/Upplåsning av Hjul

Hjulen låses genom att fotbromsen trycks nedåt och aktiveras.

Pressa ned den uppstickande delen av bromsen för att lossa bromsen.

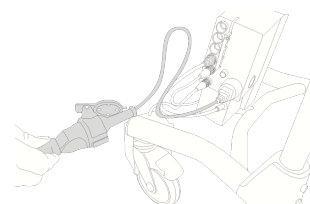
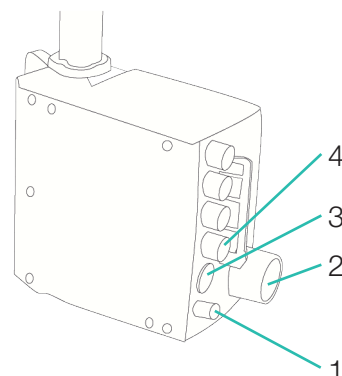


## 7. Kopplingsschema Styrbox

För att hantera kopplingar enligt nedan så måste styrboxens täcklock tas bort. Detta görs med hjälp av en skruvmejsel eller liknande - se särskild märkning på styrboxen.

OBS: Var noga med att kontakter ansluts till rätt uttag eftersom detta annars kan skada ställdon.

1. Uttag för batterikontakt.
2. Uttag för stickpropp (OBS: För att IP-klassning ska gälla så ska stickpropp ALLTID vara ansluten till styrbox).
3. Uttag för fjärrkontroll.
4. Uttag för ställdon - höj/sänk.



## 8. Laddning av Batteri

Laddning av batteri ska ske då inte används (Batteriet kan aldrig överladdas). Laddning görs genom att stickpropp ansluts till eluttag.

Innan första användningen så bör batteriet laddas 24 timmar.

## 9. LED på Styrbox och Batteri

Styrbox – lyser grönt då spänning finns från batteri/nätuttag.

Batteri:

- Vid laddning lyser LED med blinkande grönt sken.
- On/Off För att använda produkten - tryck på <ON>.
- Grön lampa börjar lysa/blinka.
- Med <OFF> knappen (håll in i 5s) kan man stänga av batteriet om produkten ej ska användas under en längre tid.
- Då batteriet är fulladdat så lyser LED med fast grönt sken
- Då batteri är i normalläge/drift så blinkar LED med grönt sken med oregelbunden intervall enligt - 0,5 sek tänd, 4 sek släckt.
- Då batteri behöver laddas (kvarvarande kapacitet <25%) blinkar LED med orange/rött sken med regelbunden intervall enligt - 0,5 sek tänd, 4 sek släckt.



OBS! Batteriet har en inbyggd funktion som automatiskt stänger av batteriet då kvarvarande kapacitet <20%. LED är då släckt. Batteriet måste nu laddas fullt innan elektroniken på nytt kan användas.

## 10. Underhåll

Rekommenderas minst 1 gång/år.

Kontrollera att/om	Åtgärd
<p><b>Allmänt</b> Bordet känns stumt/glappfritt. Bordet inte skramlar vid manövrering. Bordet är plant och alla hjul är i kontakt med underlaget. Bordet ej är smutsigt.</p>	<p>Rengör med ljum såpalösning/alkolbaserat rengöringsmedel (ej petroleumprodukter)</p>
<p><b>Armstödsplattor</b> Armstödsplattor är hela och rena. Breddning armstödsplattor fungerar.</p>	<p>Rengör och byt om skador finns. Komplettera ev. låsrattar/brickor.</p>
<p><b>Handtag</b> Grepp ej är skadade/smutsiga. Handtagsinställning fungerar.</p>	<p>Rengör med ljum såpalösning (ej petroleumprodukter). Byt handtagsgrepp. Komplettera ev. låsrattar/brickor</p>
<p><b>Höjjustering</b> Höjning och sänkning fungerar. Bordet känns stabilt vid maxinställning. Inget glapp finns mellan vertikalt stativ och bottenstativ. Klämmor för höjjustering låser. Infästning av elställdon ska vara glappfri. Reglering av höjd med fjärrkontrollfungerar. Elställdonet ska löpa mjukt och med konstant hastighet.</p>	<p>Byt ev. styrhylsa (i stativ) alt. ändpropp (i kromat rör).  Skruva åt låsskruvar  Byt klämmor  Skruva åt resp. infästningsförband, komplettera med skruv/låsmutter. Kontrollera så att batteri/fjärrkontroll/ställdon är rätt kopplad enligt schema. Ladda batteriet. Kontakta kundtjänst.</p>
<p><b>Stativdelar</b> Inga mekaniska skador finns.  Inga skrapmärken finns.  Ändskydd/bottenstaiv sitter på.</p>	<p>Om skador finns - konsultera GATES kundtjänst.  Komplettera med bättringsfärg.  Komplettera med nya ändskydd.</p>
<p><b>Hjul/broms</b> Hjul rullar lätt /slibanan ej är skadad.  Hjulen är hårt åtdragna i bottenstativ.  Blockeringsbroms fungerar på alla hjul.  Handbroms fungerar.</p>	<p>Rengör alt. byt hjul (OBS: hjulen låses alltid i bottenstativ med kemisk låsning alt låsmutter. Hjulen är kapslade och vi rekommenderar inte att de demonteras. Byt istället ut hela hjulpaketet.  Skruva åt hjulbult - komplettera med låsmutter alt. Kemisk låsning (modellberoende).  Byt hjulpaket.  Justera broms alt komplettera med nya hjul.</p>

## 11. Generella Skötselråd

- Torka av gåbord och armstödsplattor vid behov - använd tvållösning/alkoholbaserat ytdesinfektionsmedel.
- Produkten kan rengöras i tvättunnel eller motsvarande då elektroniken är IP65-klassad. Dock är produkten ej rostfri, vilket gör att rengöring i maskin kan förkorta produktens livslängd.
- Om produkten ska rengöras i tvättunnel/tvättkabinett, rekommenderas PU-dynor.
- Byt ut trasiga delar omedelbart – skall göras av kunnig personal.
- Produkten är endast avsedd för inomhusbruk.

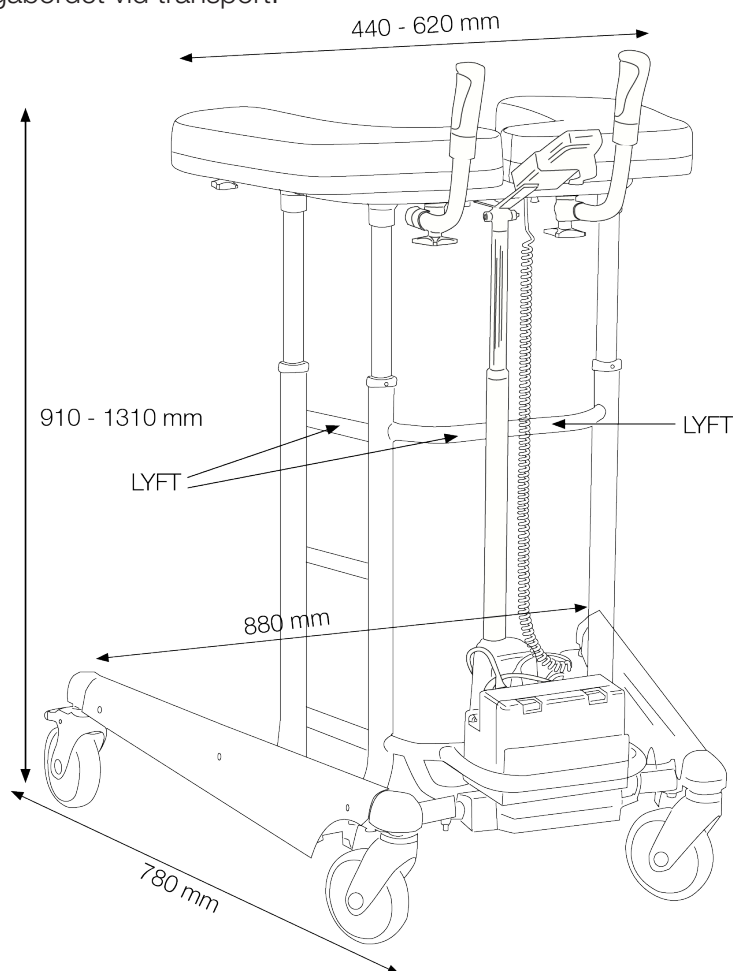
## 12. Tekniska Specifikationer

Mått anges för bord med 125 mm hjul.

Part No.	Produkt	Produkt Bredd	Max brukarvikt	Längd	Höjd	Armstöd/ Innermått
56-315	Bure XL EL	90cm	240kg	84cm	87-127cm	45-64cm

"LYFT" anger lämpligt grepp vid lyft av gåbordet vid transport.  
OBS! Var minst två personer vid lyft.

Produktens vikt 29kg  
Max. brukarvikt 240kg



### 13. Säkerhetsanvisningar

Bure Gåbord skall enbart användas:

- Som ett gånghjälpmedel inomhus
- På plana och hårda underlag

Max. user weight: 240 kg

### 14. Återvinning/Kassering

När produkten inte längre kan användas bör den återvinnas i enlighet med lagar/föreskrifter för avfallshantering i respektive land. Alla elektriska delar inkl. batterier måste tas bort och återvinnas som elektriska komponenter. Rådgör med er lokala återvinningsanläggning för mer information om hur de olika materialen i produkten (metall, plast, elektronik) ska återvinnas).

### 15. Garanti

Vi lämnar två års garanti på ev. fabrikationsfel (gäller ej förslitningsdetaljer).  
För mer information eller frågor vänligen kontakta:

Direct Healthcare Group Sverige AB  
Torshamnsgatan 35,  
SE-164 40 Kista, Sweden

Tel: +46 (0)8-557 62 200  
info.se@directhealthcaregroup.com  
www.directhealthcaregroup.com



## 16. Elsystem - Tekniska Data (T-motion och Linak)

Ställdon	Lyft	Breddning	Lyft	Breddning
Tillverkare	TiMotion	TiMotion	Linak	Linak
Spänning	12V	24V	24 V	24 V
Lyftkraft	2000N/1500N	1000N	1000N/1500N/2000N	1200 N
Dragkraft	2000N/1500N	1000N	1000N/1500N/2000N	1200 N
Blockering vid lyft	1000N	1000N	7A	3 A
Strömstyrka	6.6 (+/-1,0)A	2.6 (+/-0,4)A	7A ut/7 A in	3A ut/3 A in
Färg	Svart	Aluminium	Vit	Vit
Slaglängd	400mm	55mm	400 mm	55 mm
Min inbyggnadsmått	605mm	167mm	606+/-2 mm	165 +/- 2 mm
Kapslingsklass	IP66	IP66	IPX6	IPX6

IEC60601-1 3:e utgåvan

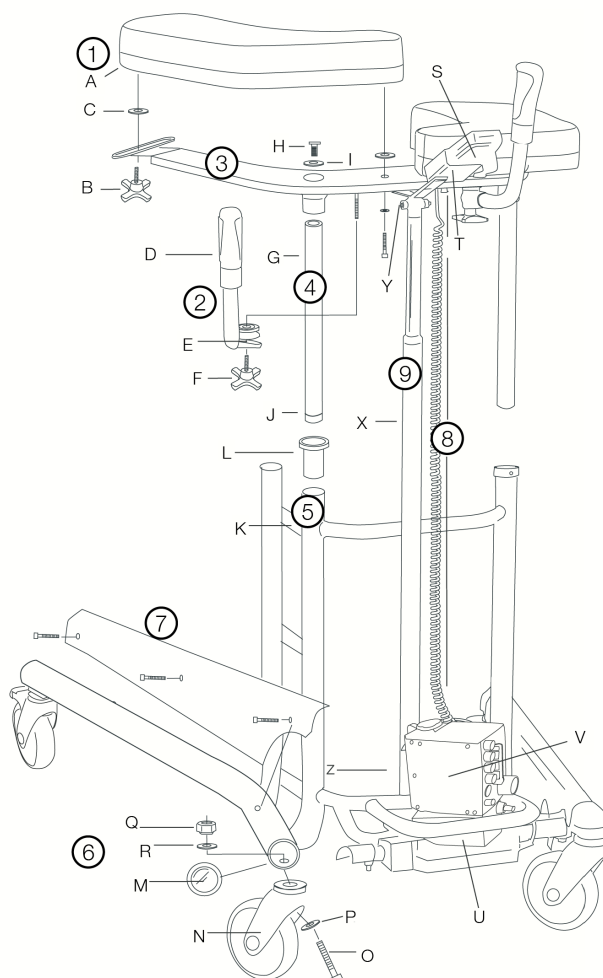
### Kontrollbox + Batteri

Tillverkare	T-Motion	Linak
Spänning	24V	230V/24V
Kapacitet	2.0AH	2,25 Ah
Kapslingsklass	IP66	IPX6
Färg	Svart	Vit
Elsäkerhet	Class II	Class II (Dubbelisolerad)

IEC60601-1 3:e utgåvan

## 17. Detaljförteckning

1	A	Armstödsplatta	6	M	Ändinfästning/plast
	B	Ratt		N	Hjul
	C	Plastbricka		O	Bult
2	D	Handtag inkl. grepp	7	P	Bricka
	E	Klämma		Q	Mutter
	F	Ratt		R	Bricka
3		Överstativ	8	S	Fjärrkontroll
				T	Hållare/fjärrkontroll
				U	Batteri
				V	Styrbox
4	G	Kromat rör	9	X	Ställdon (Höj/Sänk)
	H	Infästningsbult		Y	Skruv, Bricka (2 st), Mutter
	I	Bricka			(infästning upptill samt nedtill)
	J	Ändbusning			
5	K	Stativ med batterihylla			
	L	Styrhylsa			














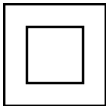

## 18. Reservdelar

Nr.	Art. Nr.	Beskrivning
-	56-305	Bättringsfärg Bure Silver 8
-	56-306	Bättringsfärg Bure, Mörkgrå RAL 7021
1A	57-327	Armstödsplatta Hö
1A	57-328	Armstödsplatta Vä
T	56-328	Hållare för handkontroll
L	56-340	Styrhylsa
J	56-343	Ändavslutning styrrör
U	56-346-1	Batteri/LA31
U	56-346	Batteri inkl. kretskort/LA28
X	57-004-02	Ställdon (Höj/Sänk)/LA31
X	57-004-01	Ställdon (Höj/Sänk)/LA28
2	56-353	Handtagssats Bure Std (2 par inkl. fästratt/klämmor)
-	56-357	Länkhjul u broms 100 mm
-	56-358	Länkhjul m broms 100 mm
N	56-360	Länkhjul u broms 125 mm
-	56-361	Länkhjul m broms 125 mm
-	56-387	Länkhjul med broms 75mm
E	56-356	Låsklämma handtag
F	56-363	Ratt för handtagsinställning
B	56-364	Ratt för inst. breddning av armstödsplattor
S	56-370-1	Handkontroll 2 kanal (Höj/Sänk)/LA31
S	56-370	Handkontroll 2 kanal (Höj/Sänk)/LA28
-	56-374-1	Strömkabel/LA31
	56-374	Laddare/LA28
V	56-345-1	Styrbox 220 V

## 19. Tillbehör

Art. Nr.	Beskrivning
56-334	Dropphållare
56-335	Fäste för dropphållare
56-336	Hållare för syrgastub
56-337	Sidostöd, ställbart
56-338	Droppställning komplett inkl. fäste
56-386	Ståplatta Bure XL (plåt)
56-389	Mjukkorg med fäste

## 20. Symboler

	Produkten följer krav i det medicintekniska regelverket 2017/45 (MDR)		Visuell inspektion
	Medicinteknisk produkt		Läs användarinstruktionerna
	Varning		Produktkod
	Manufacturer information		Batch-kod
	Typ BF i enlighet med nivån av skydd mot elektrisk shock		Produkten skall enbart användas inomhus
	WEEE Kan inte kasseras som hushållsavfall pga elektroniska komponenter		Klass II utrustning, elsäkerhet
 ON 2min OFF 18min	Duty cycle: 2 min i aktivt läge (ON), 18 min i viloläge (OFF)		



Medicinteknisk produkt klass I

Medicinteknisk produkt klass I. Produkten följer kraven i det medicintekniska regelverket 2017/745 (MDR)

# Direct Healthcare Group

Advancing Movement & Health®

Direct Healthcare Group Sverige AB  
Torshamnsgatan 35,  
SE-164 40 Kista, Sweden

Tel: +46 (0)8-557 62 200  
[info@directhealthcaregroup.com](mailto:info@directhealthcaregroup.com)  
[www.directhealthcaregroup.com](http://www.directhealthcaregroup.com)