



A DIRECT HEALTHCARE GROUP COMPANY

# Bure Standard Bure S Bure Low

Teknisk manual



BURE STANDARD/BURE S/BURE LOW

# Bure Standard

## Bure S

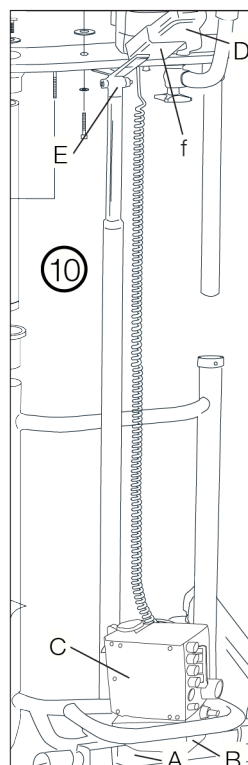
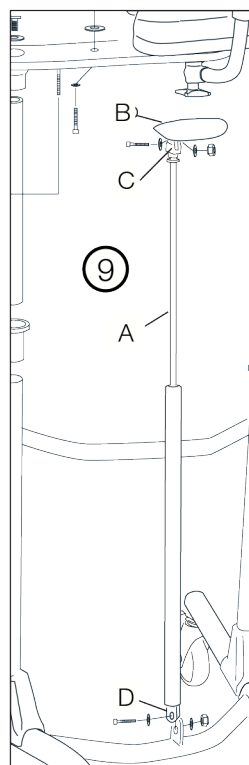
## Bure Low

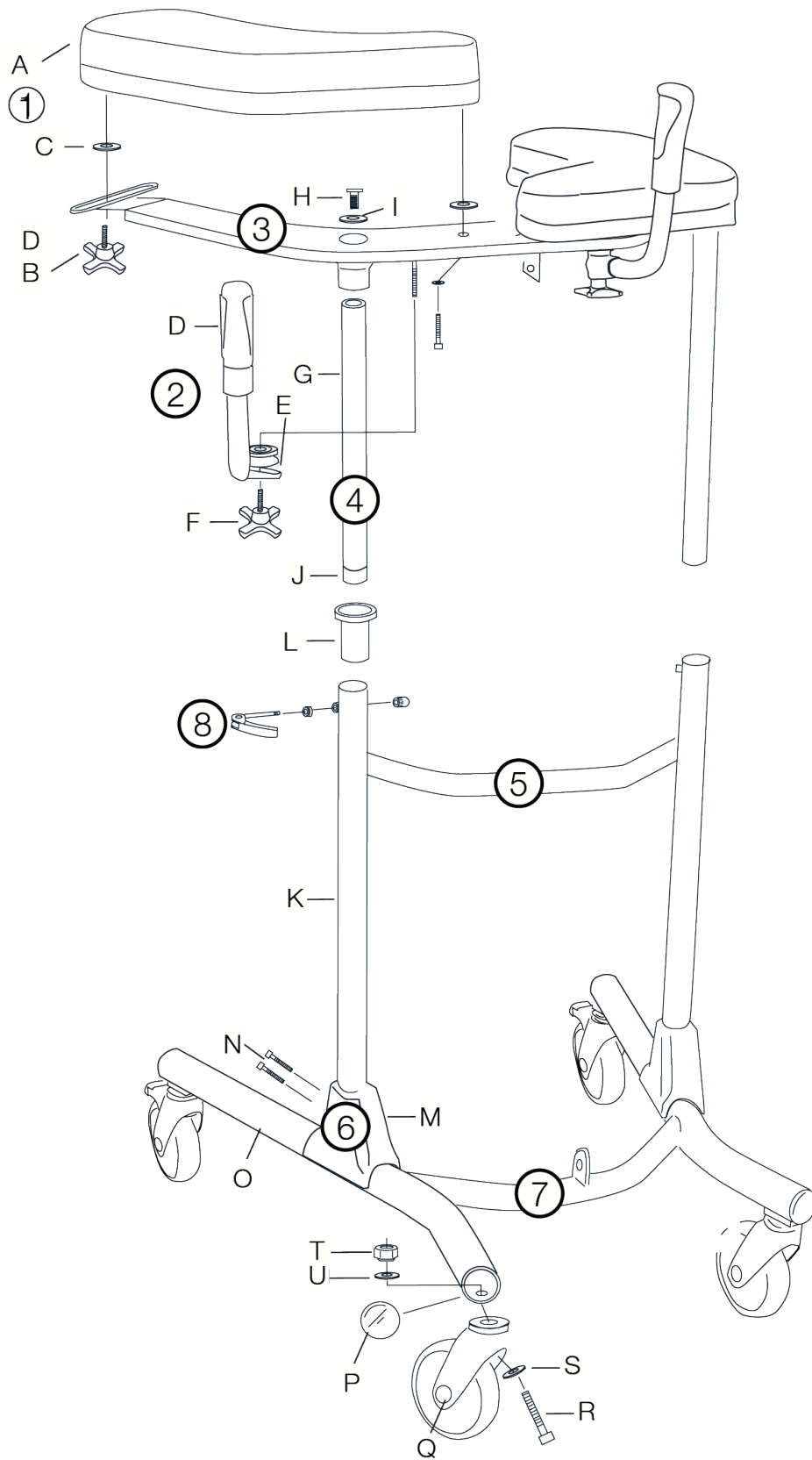
### Contents

1. Detaljförteckning	04
2. Reservdelar	06
3. Tillbehör	07
4. Övriga instruktioner Linak	07
5. Övriga instruktioner T-Motion	08
6. Generella skötselråd	09
7. Säkerhetsanvisningar	09
8. ID-märkning	09
9. Återvinning/Kassering	10
10. Garanti	10
11. Storleksdimensioner	10

## 1. Detaljförteckning

<b>1</b>	A	Armstödsplatta	<b>6</b>	M	Skyddskåpa
	B	Ratt		N	Skrubar
	C	Plastbricka			
	D	Bricka, svart			
<b>2</b>	D	Handtag+grepp	<b>7</b>	O	Hjulstativ
	E	Klämma		P	Ändbussning
	F	RAtt		Q	Hjul
		R		Bult	
		S		Bricka	
		T		Mutter	
		U		Taggbricka	
<b>3</b>		Överstativ	<b>8</b>		Låsvred för höjdjustering
<b>4</b>	G	Kromat rör	<b>9</b>	A	Gaskolv
	H	Infästningsbult (2 st)		B	Handtag
	I	Taggbricka		C	Arm/hus
	J	Ändbussning		D	Skruv+bricka (2 st) +mutter (infästning nedtill, upptill)
<b>5</b>	K	Stativ	<b>10</b>	A	Batterihylla+fästskrubar
	L	Styrhylsa		B	Batteri+skruv/mutter (för fastsättning på batterihyllan)
				C	Styrbox (Linak/T-Motion)
				D	Fjärrkontroll (Linak/T-Motion)
				E	Ställdon (Linak/T-Motion)





## 2. Reservdelar

Nr.	Art. Nr.	Beskrivning
-	56-305	Bättringsfärg Bure Silver 8
10F	56-328	Hållare för handkontroll (endast EL)
L	56-340	Styrhylsa
G	56-341	Standard Styrrör/kromat
9B/C	56-342	Plasthandtag Bure GAS (endast GAS)
J	56-343	Ändavslutning styrrör
P	56-344	Ändavslutning bottenstativ, Svart/D45
10B	56-346	Linak- Batteri inkl. kretskort (endast EL, LA28)
10B	56-346-1	Linak- Batteri (endast EL, LA31)
10B	58-317	T-Motion- Batteri
10E	56-349	Linak- Ställdon (Höj/Sänk) (endast EL, LA28)
10E	56-349-1	Linak- Ställdon (Höj/Sänk) (endast EL, LA31)
10E	58-315	T-Motion- Ställdon (Höj/Sänk)
10C	56-345-1	Linak- Styrbox 220 V (endast EL, LA31)
10C	58-316	T-Motion- Styrbox 220 V
10A	56-351	Batterihylla Std (endast EL)
O	57-300	Bottenstativ Bure Std
O	57-300-2	Bottenstativ Bure S
2	56-353	Handtagssats Bure Std (2 par inkl. fästratt/klämmor)
-	56-357	Länkhjul u broms 100mm
-	56-358	Länkhjul m broms 100mm
-	56-360	Länkhjul u broms 125mm
-	56-387	Länkhjul med broms 75mm
Q	56-361	Länkhjul m broms 125mm
8	56-362	Låsspak, manuell höjdjustering
8	56-362-1	Låsspak, klämma, bult för manuell höjdjustering
2F	56-363	Ratt för handtagsinställning
1B	56-364	Ratt för inst. breddning av armstödsplattor
1A	56-366	Armstödsplatta höger Bure Standard/S
1A	56-367	Armstödsplatta vänster Bure Standard/S
10D	56-370	Linak- Handkontroll 2kanal (Höj/Sänk) (endast EL, LA28)
10D	56-370-1	Linak- Handkontroll (Höj/Sänk) (endast EL, LA31)
10D	58-318	T-Motion- Handkontroll (Höj/Sänk)
-	56-374	Linak- Laddare till batteri (endast EL, LA28)
M	56-375	Skyddskåpa plast Bure Standard
-	57-009-1	Spiralkabel
-	58-326	T-Motion- Strömkabel/Spiral
1C	57-904	Bricka, nylon
1D	57-918	Bricka, svart

### 3. Tillbehör

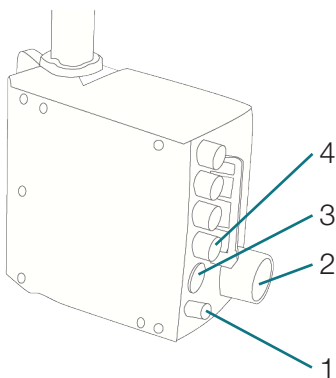
Art. Nr.	Beskrivning
56-326-0	Handbromstillsats/två handtag
56-326-1	Handbromstillsats/enhandsbroms
56-327	Förhöjningssats 70mm
56-330	Gaskolvssats 150N inkl. fäste/spak
56-368	Gaskolv 150N (enbart gaskolv)
56-381	Gaskolvssats 200N inkl. fäste/spak
56-331	Tramprör
56-332	Linak- Elmotorsats inkl. fjärrkontroll/batterihylla (endast MANUELL, GAS)
56-333	Ståplatta Bure Standard (plåt)
56-333-1	Ståplatta (Alu), Bure S
56-383	Ståplatta (Alu) Bure Standard
56-334	Dropphållare
56-335	Fäste för dropphållare
56-336	Hållare för syrgastub
56-337	Sidostöd, ställbart
56-338	Sats droppställning komplett
56-389	Mjukkgorg med fäste Bure Standard/S

### 4. Övriga instruktioner Linak

#### Kopplingsschema Styrbox

1. Uttag för batterikontakt.
2. Uttag för stickpropp.  
(OBS: För att IP-klassning ska gälla så ska stickpropp ALLTID vara ansluten till styrbox)
3. Uttag för fjärrkontroll
4. Uttag för ställdon - höj/sänk

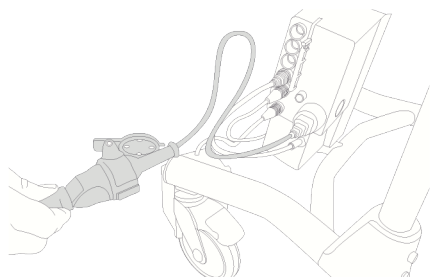
OBS: Var noga med att ansluts till rätt uttag eftersom detta annars kan skada.



### Laddning av batteri

Laddning av batteri ska ske då gåbordet inte används (Batteriet kan aldrig överladdas). Laddning görs genom att stickpropp ansluts till eluttag.

Innan första användningen så ska batteriet laddas 24 timmar.



## 5. Övriga instruktioner T-Motion

### Kopplingsschema Styrbox

För att hantera kopplingar enligt nedan så måste styrboxens täcklock tas bort. Detta görs med hjälp av en skruvmejsel eller liknande - se särskild märkning på styrboxen.

1. Uttag för ställdon - höj/sänk. OBS! Var noga med att kontakter ansluts till rätt uttag eftersom detta annars kan skada ställdon.
2. Uttag för fjärrkontroll.
3. Uttag för batterikontakt.
4. Uttag för stickpropp (OBS! För att IP-klassning ska gälla så ska stickpropp ALLTID vara ansluten till styrbox).



### Laddning av batteri

- Stickpropp ansluts till 230V – vägguttag. Laddning påbörjas automatiskt och LED på batteriet blinkar grönt.
- Ladda batteriet i minst 8h.
- Om produkten ställs undan pga att den inte ska användas under en längre tid (mer än 3 veckor) så rekommenderar vi att batterikontakt lossas från styrboxen. På detta sätt elimineras risken att batteriet förstörs då styrboxen förbrukar en liten mängd ström även då bordet inte används.



## LED på styrbox och batteri

- Styrbox – lyser grönt då spänning finns från batteri/nätuttag.

### Batteri:

- Vid laddning lyser LED med blinkande grönt sken
- Då batteriet är fulladdat så lyser LED med fast grönt sken
- Då batteri är i normalläge/drift så blinkar LED med grönt sken med OREGELBUNDET intervall enligt - 0,5 sek tänd, 4 sek släckt.
- Då batteri behöver laddas (kvarvarande kapacitet <25%) blinkar LED med orange/rött sken med REGELBUNDET intervall enligt - 0,5 sek tänd, 4 sek släckt.

OBS: Batteriet har en inbyggd funktion som automatiskt stänger av batteriet då kvarvarande kapacitet <20%. LED är då släckt. Batteriet måste nu laddas fullt innan elektroniken på nytt kan användas.

## 6. Generella skötselråd

- Torka av gåbord och armstödsplattor vid behov – använd tvållösning/ytdesinfektionsmedel.
- Produkten kan rengöras i tvättunnel eller motsvarande då elektronik är IP65-klassad. Dock, produkten är ej rostfri vilket gör att rengöring i maskin kan förkorta produktens livslängd.
- Byt ut trasiga delar omedelbart – skall göras av kunnig personal.
- Produkten är endast avsedd för inomhusbruk.

## 7. Säkerhetsanvisningar

Bure Gåbord skall enbart användas:

- Som ett GÅNGHJÄLPMEDEL inomhus
- På PLANA och HÅRDA underlag

MAX BRUKARVIKT: 150 KG

## 8. ID-märkning

1. Artikelnummer
2. Produktnamn
3. Tillverkningsdatum
4. Max brukarvikt
5. Serienummer
6. EAN kod



## 9. Återvinning/Kassering

När produkten inte längre kan användas bör den återvinnas i enlighet med lagar/föreskrifter för avfallshantering i resp. land. Alla elektriska delar inkl. batterier måste tas bort och återvinnas som elektriska komponenter.

Rådgör med er lokala återvinningsanläggning för mer information om hur de olika materialen i produkten (metall, plast, elektronik) ska återvinnas).

## 10. Garanti

Vi lämnar två års garanti på ev. fabrikationsfel (Gäller ej förslitningsdetaljer).

För mer information eller frågor vänligen kontakta:

Gate Rehab Development AB  
 Industrigatan 2, S-330 21 Reftele  
 tel 0371-318 00  
 info@gaterd.se



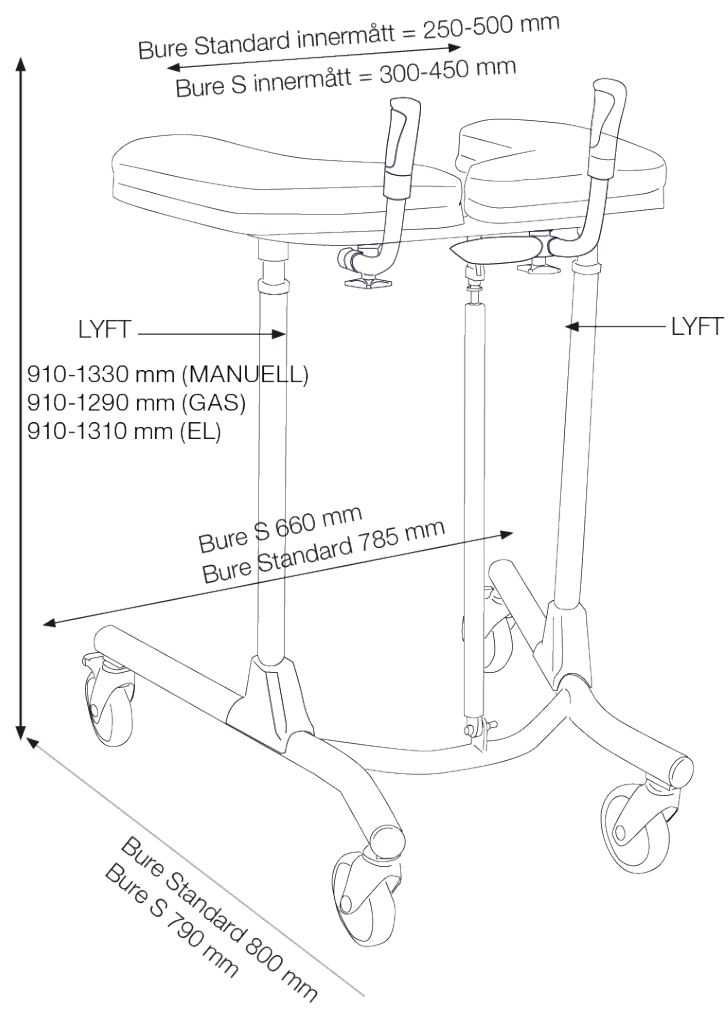
A DIRECT HEALTHCARE GROUP COMPANY

## 11. Storleksdimensioner

	<b>MANUELL</b>	<b>GAS</b>	<b>EL</b>
<b>Produktens vikt</b>	13kg	15kg	21kg
<b>Produktens höjd</b>	91-133cm	91-129cm	21-131cm

"LYFT" anger lämpligt grepp vid lyft av gåbordet vid transport.

OBS: Var minst två personer vid lyft.





A DIRECT HEALTHCARE GROUP COMPANY

Gate Rehab Development AB  
Industrigatan 2  
Reftele, Sverige  
S-330 21

T: 0371-318 00  
F: 0371-318 01  
E: [info@gaterd.se](mailto:info@gaterd.se)

LIT-00097 Issue 1  
Date: January 2020

[GATERD.SE](http://GATERD.SE)