

BRUKERMANUAL

DUSJSTOL MCWET



Dusjstol McWet

Vi gratulerer med valget av dette produktet og er sikker på at dette vil gjøre deg mer mobil og derfor være til stor nytte. Produktet produseres etter strenge kriterier og testes underveis i produksjonen. Den avsluttende kontrollen gjennomføres før hvert enkelt produkt forlater fabrikk.

Innhold

| | |
|--|---|
| Kontroll ved mottagelse av produktet | 3 |
| Sikkerhetsforskrifter | 3 |
| Rengjøring og jevnlig kontroll | 3 |
| Reparasjon | 3 |
| Montering | |
| Modell 8013040 med 5" hjul | 4 |
| Modell 8013039 med drivhjul 24" | 4 |
| Bremser | |
| Modell 8013040 med 5" hjul | 5 |
| Modell 8013039 med drivhjul 24" | 5 |
| Tekniske spesifikasjoner | |
| Modell 8013040 med 5" hjul | 5 |
| Modell 8013039 med drivhjul 24" | 5 |
| Reservedelsliste | |
| Modell 8013040 med 5" hjul | 6 |
| Modell 8013039 med drivhjul 24" | 7 |

Kontroller produktet ved mottagelsen

Sjekk at emballasjen er ubeskadiget og at produktet er komplett. Dersom det er grunn til reklamasjon, vennligst kontakt transportøren eller Handicare AS.

Sikkerhetsforskrifter

- Kontroller at bremsene alltid er på før produktet brukes.
- Vær forsiktig slik at hånden ikke kommer inn i bremsen når du kjører stolen (fare for skade).
- Sitt alltid midt på stolsetet.
- Ikke bruk produktet dersom hoftemålet er større enn setebredda på stolen (43 cm).
- Vær forsiktig slik at dekkene ikke påfører huden din noen skade.
- Armlenene er ikke konstruert for å fungere som direkte oppreisningshjelp.
- Dersom brukeren har åpne sår, bruk alltid sterile tekstiler på sete, rygg, fot- og armstøtte.
- Største brukervekt er 100 kg.

Rengjøring og jevnlig kontroll

Bruk vanlige rengjøringsmidler uten slipeeffekt.

Produktet kan ikke høytrykkspyles. Selv om produktet er stødig og solid i alle deler, bør kontroll av stolen utføres hver 6. måned. Sjekk alle deler som er skrudd eller satt sammen på annen måte.

Reparasjon

Ved eventuell reparasjon bruk kun originale deler.

Kontakt Handicare AS for reservedeler til produktet.

Montering

Modell 8013040 med 5" hjul

Produktet leveres delvis montert.

Den videre monteringen er enkel og er som følger:

1. Sett på bremsene på forhjulene.
2. Sett ryggen på plass i understellet og låseskruene.
3. Trykk seteplaten ned på rammerørene. Klips er allerede montert på seteplaten.
4. Slå ned fotplaten.
5. Juster fotplaten i riktig høyde når brukeren sitter i stolen. Dette gjøres ved hjelp av 2 umbraco-skruer.
6. Kontroller at alle skruene er strammet til.

Produktet er nå klart til bruk.

Modell 8013039 med drivhjul 24"

Produktet leveres delvis montert. Den videre monteringen er enkel og er som følger:

1. Monter drivhjulene med akslinger og bolter i det nederste hullet i hjulblokken.
2. Sett ryggen på plass i understellet og stram skruene.
3. Monter bremsene på venstre og høyre side i skinnefestet. Skru ut låseskruen med platen. Heng bremsen på plass i skinnefestet og monter platen igjen. Juster bremsene ved å trykke bremsespaken mot hjulet ca. 5-8 mm. Kontroller lufttrykket i dekket (2,5 bar).
4. Trykk seteplaten ned på rammerørene. Klips er allerede montert på seteplaten.
5. Slå ned fotplaten.
6. Juster fotplaten i riktig høyde når brukeren sitter i stolen. Dette gjøres ved hjelp av 2 umbracoskruer.
7. Kontroller at alle skruene er strammet til.

Produktet er nå klart til bruk.

Bremser

Modell 8013040 med 5" hjul

De bakre 5" hjulene har bremseser. Trykk denne ned med foten.
Trykk igjen for å løsne bremsen.

Modell 8013039 med drivhjul 24"

Trykk ned bremsespaken på høyre og venstre side.
Trekk bremsespakene mot setet for å løsne bremsene.

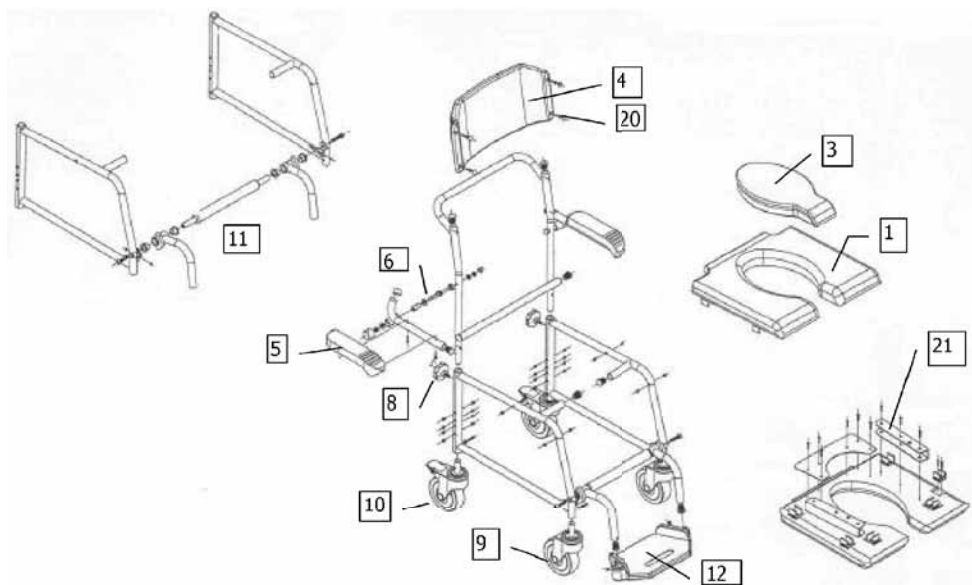
Tekniske spesifikasjoner

Modell 8013040 med 5" hjul

| | |
|--------------------|--------|
| Bredde | 55 cm |
| Høyde | 93 cm |
| Setedybde | 42 cm |
| Lengde | 69 cm |
| Setehøyde | 53 cm |
| Setebredde | 43 cm |
| Vekt | 13 kg |
| Største brukervekt | 100 kg |

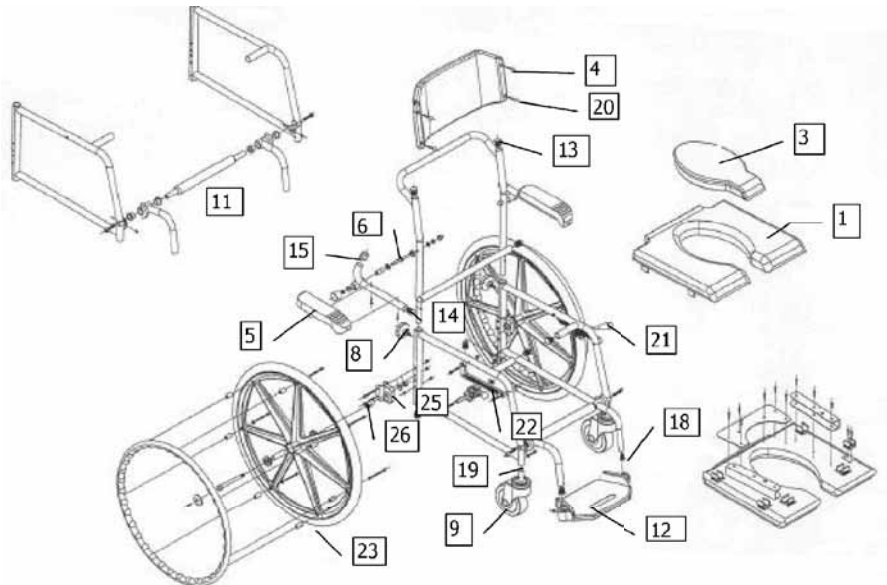
Modell 8013039 med drivhjul 24"

| | |
|--------------------|---------|
| Bredde | 63 cm |
| Lengde | 82 cm |
| Høyde | 96 cm |
| Setehøyde | 54 cm |
| Setedybde | 42 cm |
| Setebredde | 43 cm |
| Vekt | 17,5 kg |
| Største brukervekt | 100 kg |

RESERVEDELSLISTE Modell McWet (5")

| Nr | Varenr. | Reservedel |
|----|-----------|---|
| 1 | 291020003 | Sete komplett uten bekken |
| 2 | 291020000 | Clips for seteramme |
| 3 | 3010212 | Intiminnsats for sete |
| 4 | 291020005 | Ryggpolster med festeskruer |
| 5 | 291920006 | Armlenepolster venstre |
| 6 | 291020025 | Armlenesfeste komplett med skruer |
| 7 | 291303900 | Rygg komplett armlener og ryggpolster (rammefarge hvit) |
| 8 | 291020019 | Festeratt for rygg |
| 9 | 291020026 | Hjul uten brems |
| 11 | 291303901 | Rør til fotbrett komplett med festeskruer (rammefarge hvit) |
| 12 | 291020008 | Fotbrett med skruer |
| 20 | 291020020 | Skrue for ryggpolster |
| | 291020021 | Deksel for skrue |
| 21 | 291020004 | Skinne for bekken (sats) |

RESERVEDELSLISTE Modell McWet (24")



| Nr | Varenr. | Reservedel |
|----|-----------|---|
| 1 | 291020003 | Sete komplett uten bekken |
| 2 | 291020000 | Klips for seteramme |
| 3 | 3010212 | Intiminnset for sete |
| 4 | 291020005 | Ryggpolster med festeskruer |
| 5 | 291920006 | Armlenepolster venstre |
| 6 | 291020025 | Armlenesfeste komplett med skruer |
| 7 | 291303900 | Rygg komplett armlener og ryggpolster (rammefarge hvit) |
| 8 | 291020019 | Festeratt for rygg |
| 9 | 291020026 | Hjul uten brems |
| 11 | 291303901 | Rør til fotbrett komplett med festeskruer (rammefarge hvit) |
| 12 | 291020008 | Fotbrett med skruer |
| | 291020024 | Abdeckstopfensatz |
| 20 | 291020020 | Skrue for ryggpolster |
| | 291020021 | Deksel for skrue |

| | | |
|----|-----------|--|
| 21 | 291020012 | Brems venstre |
| | 291020013 | Brems høyre |
| 22 | 291303902 | Bremseskinne med festeskruer (rammefarge hvit) par |
| 23 | 291020029 | Hjul 24" komplett med fast aksling |
| | 291020030 | Hjul 24" komplett med stikkaksling |
| 25 | 291020031 | Blokk for feste av hjul med festeskruer komplett (rammefarge hvit) |
| 26 | 291020032 | Aksling komplett med mutter for fast aksling |
| | 291253003 | Aksling komplett med mutter for hurtigkopling |
| | 291253002 | Stikkaksling |



handicare

Handicare AS
Øreveien 37
Postboks 163
1501 Moss

For ytterligere informasjon kontakt Handicare på tlf. 03250. Sørg for at du alltid har siste versjon av brukermanualen. Den kan du finne på vår hjemmeside www.handicare.no/bolig

Tlf: 03250
Faks: 85 02 88 22
post@handicare.no
www.handicare.no