

40-41140-9 Mississippi - højdeindstillelig

Brugermanual

Montageanvisning

**Denne folder skal altid opbevares med produktet!**

# Indholdsfortegnelse

1. INTRODUKTION.....	2
2. ANVENDELSE.....	2
3. KEMISK RESISTENS OVERFOR PUR.....	3
4. TEKNISKE DATA .....	3
5. MÅL / PLACERING AF VAND OG AFLØB .....	5
6. EKSPLODERET TEGNING .....	5
7. LAYOUT, FORSLAG.....	7
8. MONTAGEVEJLEDNING, ILLUSTRATIONER .....	7
9. SIKKER ANVENDELSE .....	9
10. RENGØRING / VEDLIGEHOLDELSE.....	12
10.1 Rengøring af håndvask.....	12
10.2 Vedligeholdelse .....	12
10.3 Serviceskema, drift og vedligeholdelse .....	13
11. CE-ERKLÆRING .....	14
12. REKLAMATION .....	14

## 1. Introduktion

Mississippi vask kan drejes til brugeren så håndvask kan klares fra toilettet. Dette forbedrer hygiejne, øger selvhjulpethed hos brugeren og giver plejeren bedre arbejdsvilkår.



Dette dokument SKAL altid følge produktet samt være læst af og være til rådighed for brugeren.

Instruktionerne skal følges af alle brugere. Det er vigtigt, at instruktionerne er læst og forstået, inden produktet anvendes.

Manualen skal altid opbevares tilgængelig for brugeren og følge produktet, såfremt dette flyttes til anden placering.

Sikker anvendelse, betjening og inspektion af produktet er afgørende for effektiv og sikker funktion..

Enhver betjening skal ske af, eller under kyndig vejledning af en voksen, som har læst og forstået vigtigheden af afsnit 9" Sikker anvendelse"

## 2. Anvendelse

Mississippi svingbar vask er designet for at opnå optimal arbejdsmiljø. Vasken må ikke bruges som støtte eller stol.

Anvendelse skal ske indendørs, under normale temperaturer og fugtighed i boligen.

### 3. Kemisk resistens overfor PUR

Vasken kan IKKE tåle jod, vasken bliver misfarvet.

## Chemical Resistance of PUR (Polyurethane)

Substance	Concentration (%)	Classification of requirement	Substance	Concentration (%)	Classification of requirement
Aceton		○	Magnesium chloride	30	●
Alums		○	Methanol	< 5	●
Aluminium chloride	10	●	Mythyl acetate		○
Formic acid	30	○	Mythyl chloride		○
Ammonia	10	●	Methylethylketon		●
Ammonium carbonate		○	Mythylglycol		○
Ammonium chloride		●	Mythylglycolacetate		○
Aniline		○	Lactic acid	10	○
ASTM-Oil I		●	Mineral oil		●*
ASTM-Oil II		●	Motor oil		○
ASTM-Oil III		●	Sodium chloride	10	●
ASTM-Fuel No. I		●	Sodium perchlorate solut.		●
ASTM-Fuel No. II		●	Soda lye	10	●
ASTM-Fuel No. III		●	Olive oil		●
Benzene		○	Ozone		●
Brake fluid ATE		○	Paraffin oil		●
Butanol		○	Perchlore ethylene		○
Butyl acetate		○	Petroleum ether		●
Calcium chloride	40	●	Petroleum		●
Chlorobenzene		○	Vegetable oils		●
Chloroform		○	Vegetable fats		●
Chloroprene		○	Phosphoric acid	50	○
Chromic acid		○	Nitric acid	30	○
Cyclohexan		●	Hydrochlorid acid, concen.		○
Cyclohexanon		○	Cutting oil		●*
Diethylether		●	Carbon disulfide		○
Diethylprestone		●	Sulfuric acid	30	●
Diesel oil		●	Sea water		●
Dimethylformamide		○	Silver salts	20	●
Ferric-III-chloride	10	●	Tetrachloroethylene		○
Acetic acid 20-80	10	●	Carbon tetrachloride	100	○
Ethanol	100	●	Tetrahydrofuran		○
Ethyl ether		●	Toluene		○
Ethylacetate		○	Trichlorethylene		○
Ethylencloride		●	Tataric acid	< 10	●
Freon 12		●	Xylon		○
Freon 22		●			
Hydraulic oil SAE 90		●*			
Glycerin		●			
Glycol		●			
Isopropanol		○			
Potash lye	10	●			
Bichromate of potash		●			
Potassium nitrate		●			
Potassium permanganate		○			
Kerosene		●			

resistant ●  
 vastly resistant ●  
 conditionally resistant ●  
 not resistant ○

\*for individual case, please verify

The information mentioned in this summary is given to the best of our own knowledge and based upon our long standing experience. But we would like to direct your attention to the fact, that the information is given without obligation. A final judgement can only be made in practice.

#### 4. Tekniske data

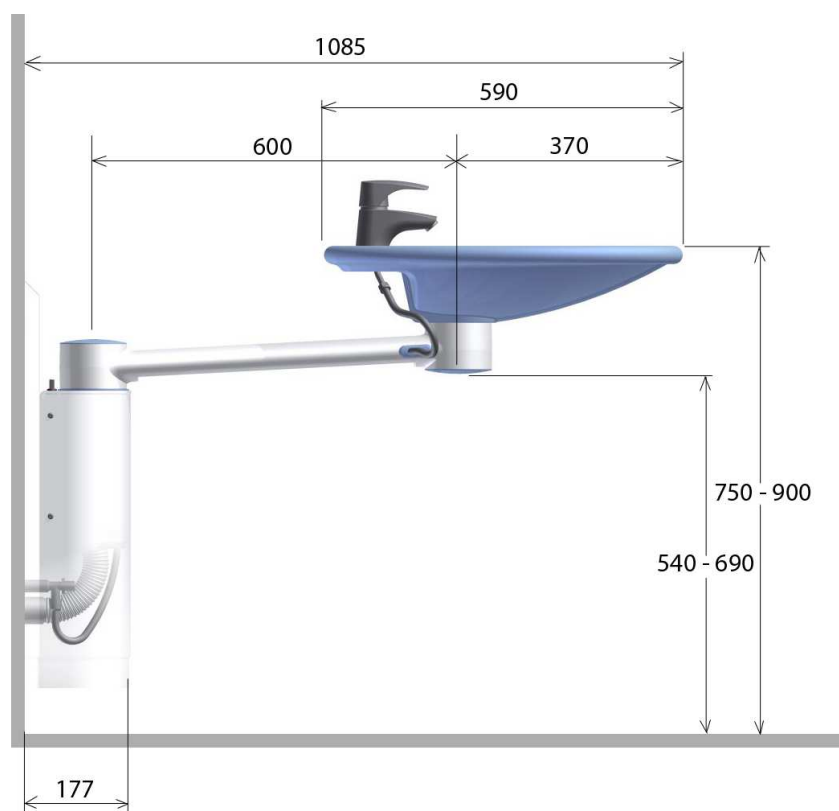
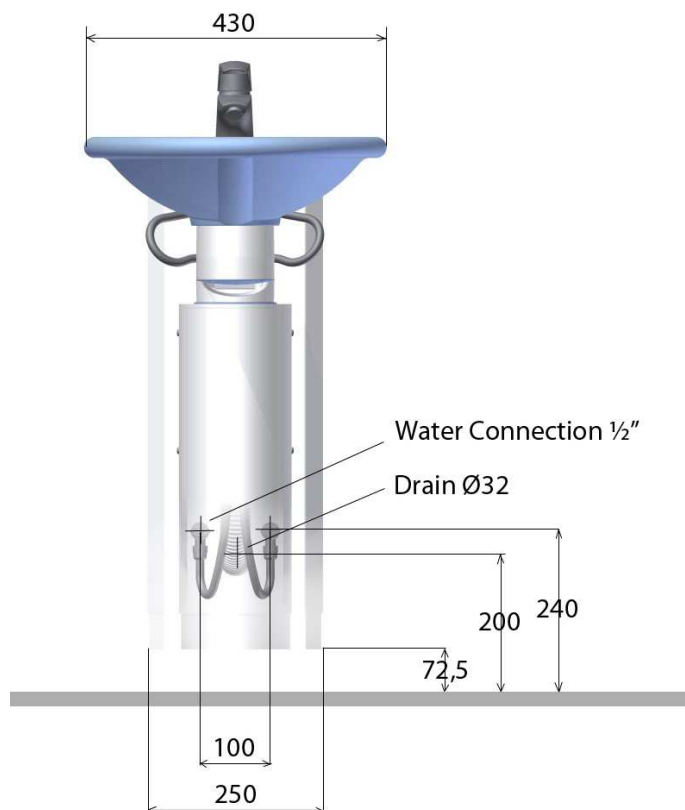
<b>Produkt navn:</b>	<b>Mississippi – højdeindstillelig</b>
<b>Varenummer:</b>	<b>40-41140</b> <b>Mississippi inkl. blandingsbatteri</b>
<b>Materiale:</b>	Sandblæst aluminium Polyurethan Rustfri stålør Diverse kunststofemner
<b>Overfladebehandling:</b>	Pulverlakering
<b>Temperatur:</b>	5-45° C
<b>Reklamation:</b>	Se side 14
<b>Producent:</b>	Ropox A/S, DK-4700 Næstved, Tel.: +45 55 75 05 00 E-mail: info@ropox.dk - <a href="http://www.ropox.com">www.ropox.com</a>

Mississippi vasken må IKKE bruges som støtte

Mississippi vasken har en drejefunktion og må derfor IKKE bruges som gå- eller ståstøtte.



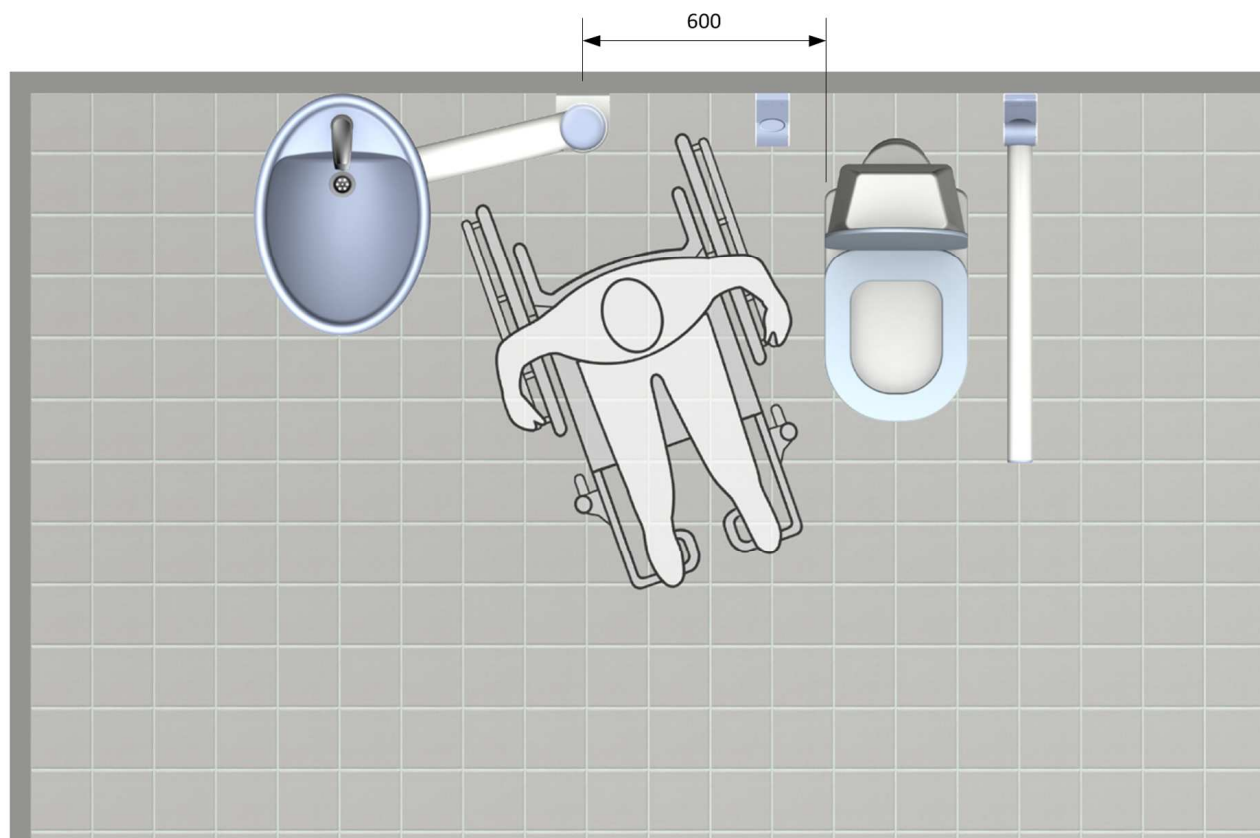
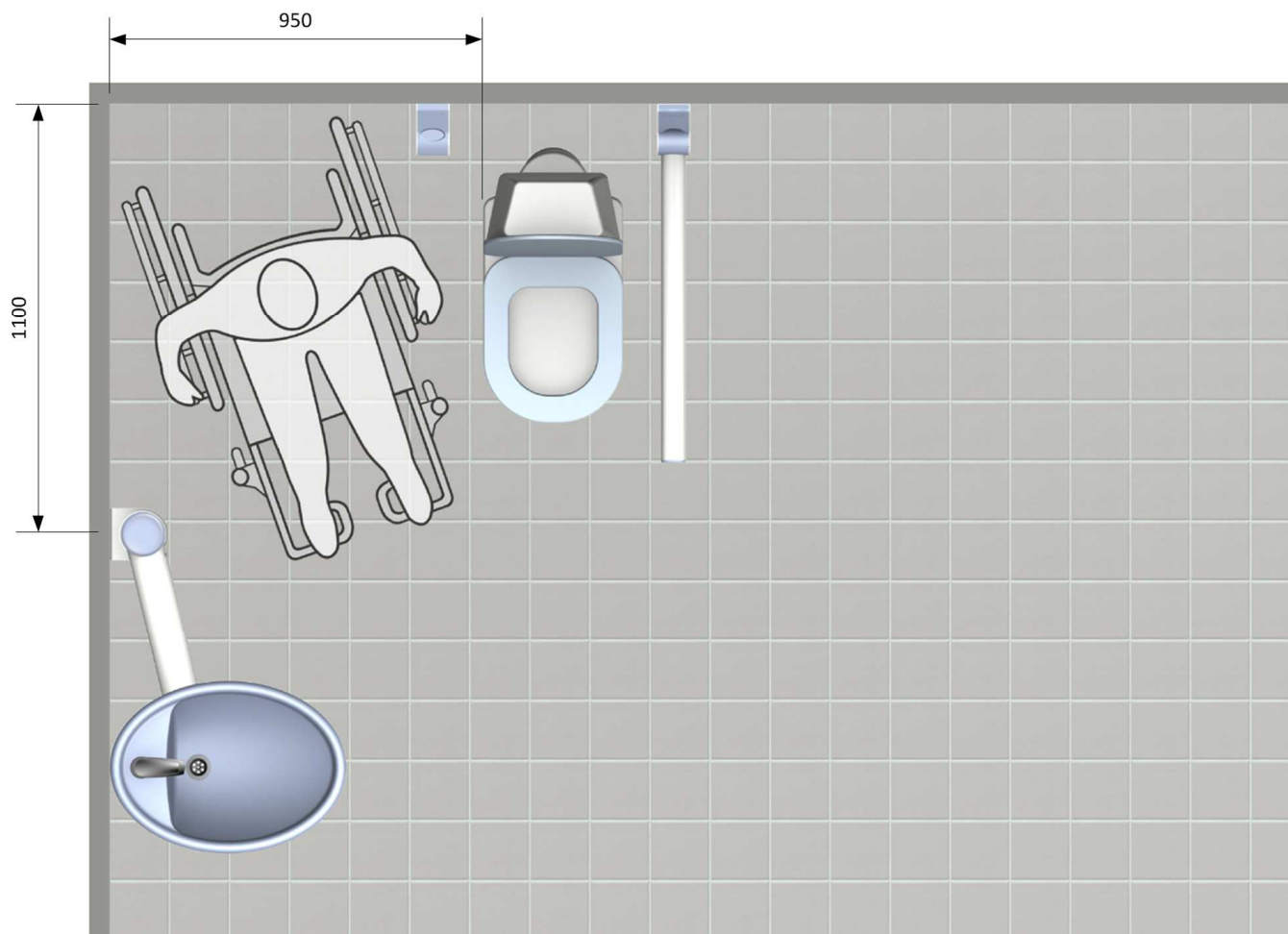
## 5. Mål / placering af vand og afløb



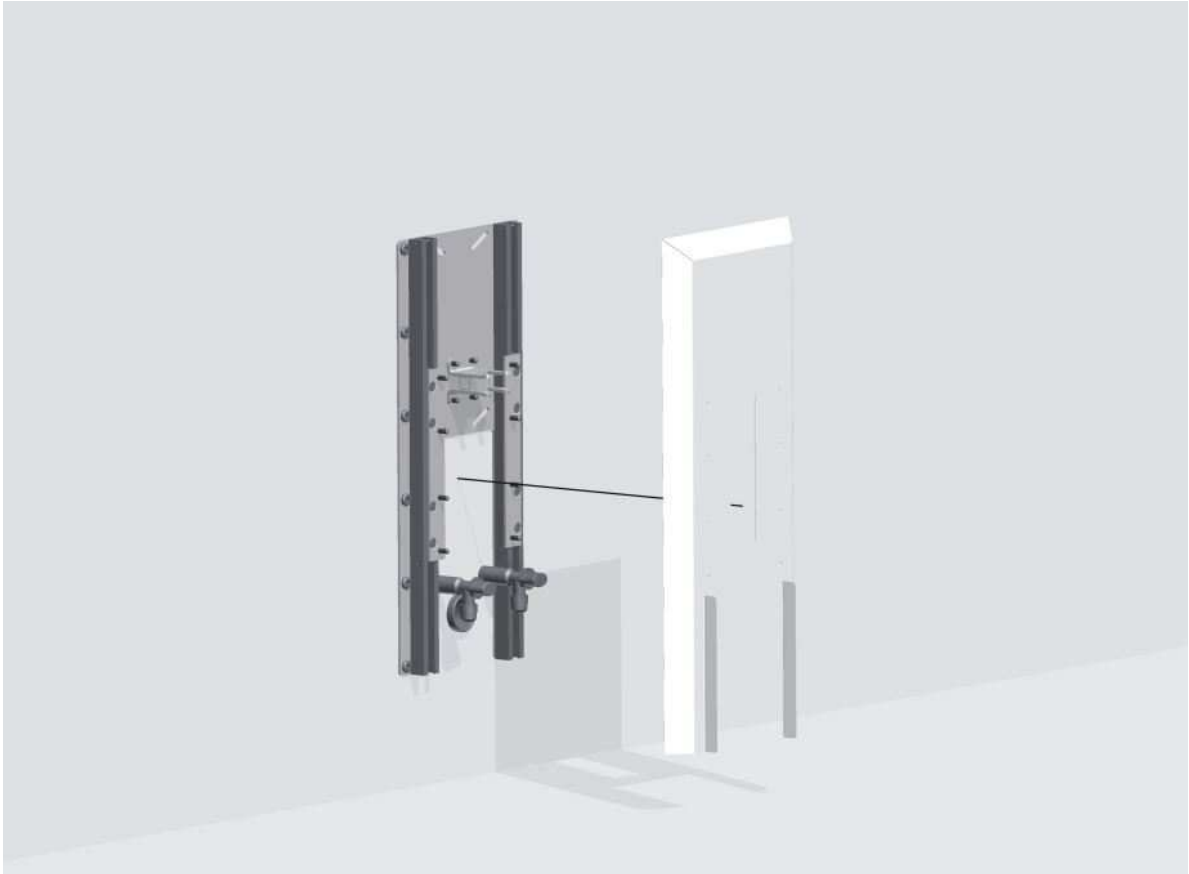
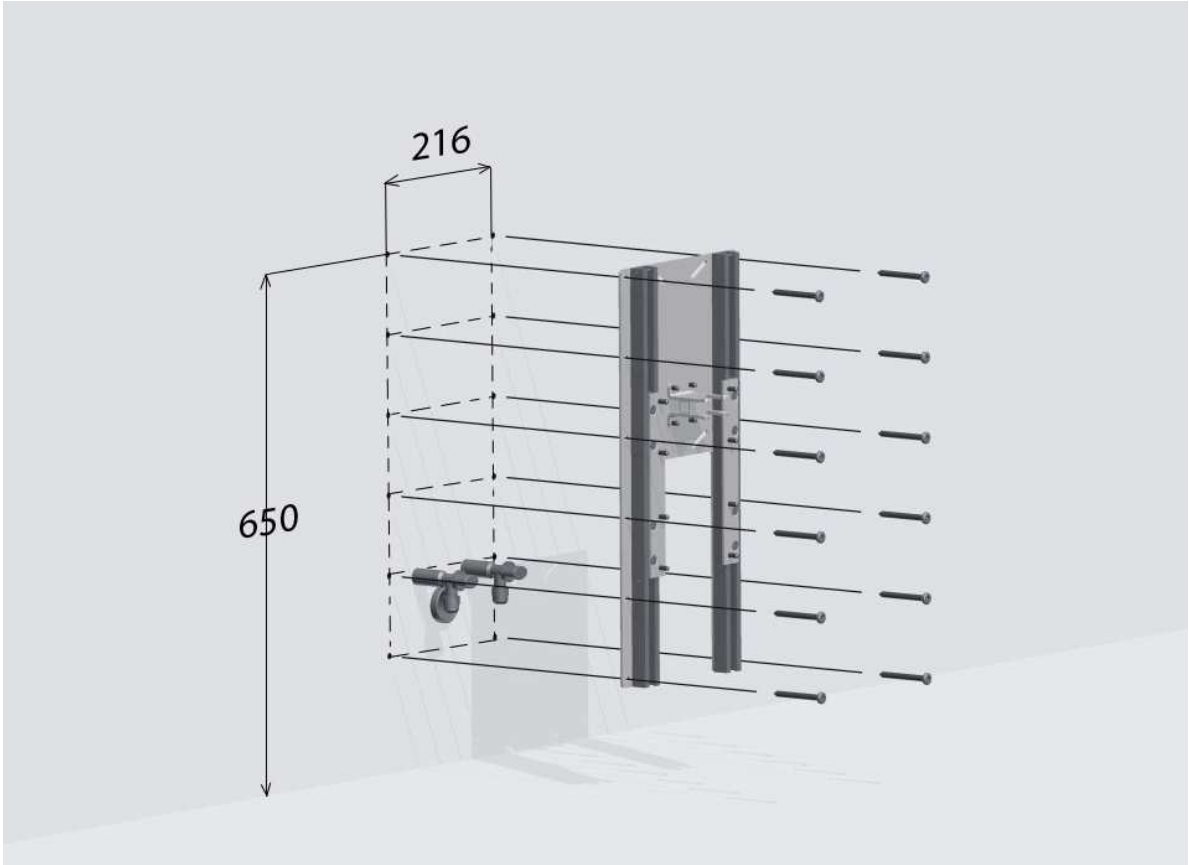
## 6. Eksploderet tegning



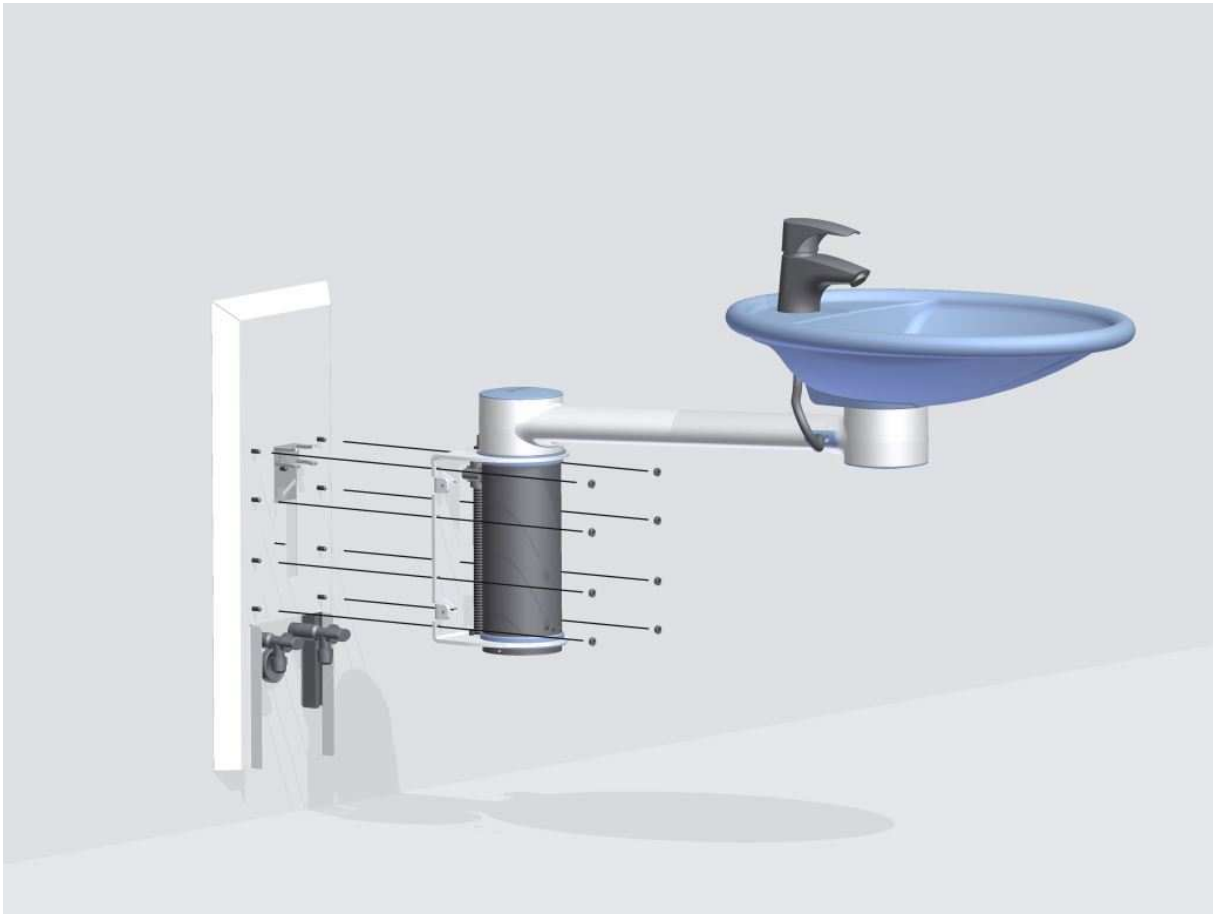
## 7. Layout, forslag



8. Montagevejledning, illustrationer











## 9. Sikker anvendelse

- Mississippi vasken må kun anvendes af personer, som har læst og forstået denne instruktion.
- Enhver anvendelse skal ske på en sådan måde, at risiko for skader på personer eller ejendom ikke opstår. Personen, som betjener/bruger Mississippi vasken, har ansvaret for at ingen kommer til skade.
- Børn eller personer med nedsat observationsevne må kun benytte vasken under opsyn.
- Ved anvendelse i offentlige tilgængelige miljøer, hvor specielt børn eller andre personer med nedsat observationsevne kan komme i nærheden af Mississippi vasken, skal den person, som betjener vasken, vise tilstrækkelig opmærksomhed for at undgå farlige situationer.
- Mississippi vasken må ikke betjenes, såfremt der er opstået fejl eller skader.
- Mississippi vask må ikke overbelastes.
- Enhver ændring, som kan påvirke Mississippi vaskens virkemåde eller opbygning, er ikke tilladt.
- Installation, service og reparationer må kun udføres af personale, som har tilstrækkelig kompetence.
- Såfremt montage af Mississippi vasken ikke er udført ifølge denne montageanvisning, kan reklamationsretten ophæves.
- Kun Ropox originale reservedele må benyttes ved udskiftning af dele. Benyttes andre reservedele, kan reklamationsretten ophæves.

## 10. Rengøring / vedligeholdelse

### 10.1 Rengøring af håndvask

Vasken tørres med en opvredet klud med lunkent vand og milde rengøringsmidler. Det er ikke tilladt at benytte ætsende væsker eller slibende klude, børster og svampe.

Efter rengøring aftørres vasken.

### 10.2 Vedligeholdelse



Inspektioner, service og reparationer skal udføres af kompetent personale.

Vasken er vedligeholdelsesfri. Smøring af bevægelige dele er foretaget for stallets levetid. Af sikkerhedsmæssige og driftsmæssige årsager anbefaler vi et årligt eftersyn af stallet.

- Kontroller at alle boltsamlinger er fastspændt.
- Kontroller at vasken frit og uhindret kan dreje og svinge.

Efter hvert eftersyn skal serviceskemaet udfyldes.

Kun Ropox originale reservedele må benyttes ved udskiftning af dele. Benyttes andre reservedele, kan reklamationsretten ophæves.

### **10.3 Serviceskema, drift og vedligeholdelse**

<b>Service og vedligeholdelse Serie nr.</b>
<b>Dato:</b> _____
<b>Underskrift:</b> _____
<b>Kommentarer:</b> _____
_____
_____

<b>Service og vedligeholdelse Serie nr.</b>
<b>Dato:</b> _____
<b>Underskrift:</b> _____
<b>Kommentarer:</b> _____
_____
_____

<b>Service og vedligeholdelse Serie nr.</b>
<b>Dato:</b> _____
<b>Underskrift:</b> _____
<b>Kommentarer:</b> _____
_____
_____

<b>Service og vedligeholdelse Serie nr.</b>
<b>Dato:</b> _____
<b>Underskrift:</b> _____
<b>Kommentarer:</b> _____
_____
_____

<b>Service og vedligeholdelse Serie nr.</b>
<b>Dato:</b> _____
<b>Underskrift:</b> _____
<b>Kommentarer:</b> _____
_____
_____

<b>Service og vedligeholdelse Serie nr.</b>
<b>Dato:</b> _____
<b>Underskrift:</b> _____
<b>Kommentarer:</b> _____
_____
_____

<b>Service og vedligeholdelse Serie nr.</b>
<b>Dato:</b> _____
<b>Underskrift:</b> _____
<b>Kommentarer:</b> _____
_____
_____

<b>Service og vedligeholdelse Serie nr.</b>
<b>Dato:</b> _____
<b>Underskrift:</b> _____
<b>Kommentarer:</b> _____
_____
_____

## 11. CE-Erklæring

<b>Produkt:</b>	<b>Mississippi - højdeindstillelig</b>	
<b>Produkt nummer:</b>	<b>Mississippi inkl. blandingsbatteri</b>	40-41140

Ovennævnte artikel er i overensstemmelse med følgende direktiver og standarder:

### DIREKTIVER

Rådets Direktiv nr. 89/392/EEC vedrørende Maskiner ændret ved Direktiv nr. 98/37/EC

Arbejdstilsynets bekendtgørelse nr. 561 af 24. juni 1994 med efterfølgende ændringer

### STANDARDER

DS/EN 12182: 2002

Originale overensstemmelseserklæringer kan rekvireres hos Ropox A/S

## 12. Reklamation

Se generelle salgs- og leveringsbetingelser på [www.ropox.dk](http://www.ropox.dk)

