

STELLEBORD

Vario med madrass



Produktinformasjon

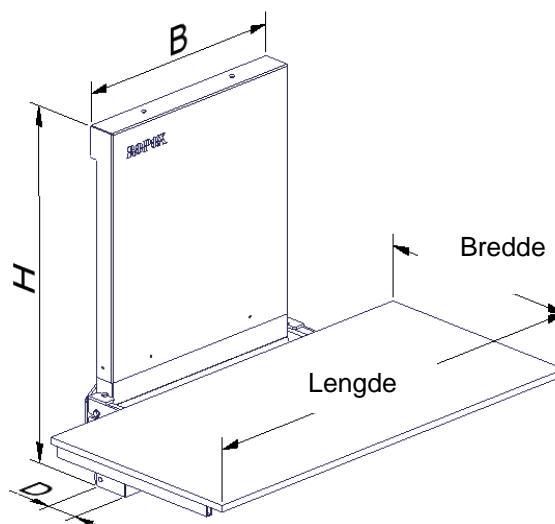
Produkt: Vario stellebord, høydejusterbart og oppfellbart
 Distributør: Handicare AS, Postboks 163, 1501 Moss,
 Telefon 03250, Faks 69 24 45 00, post@handicare.no
 Produsent: Ropox, DK-4700 Næstved, Telefon +45 55 75 05 00

Bruksområde - Et høydejusterbart stellebord brukes som arbeidsflate for stell av barn og voksne (opp til 135 kg). Stellebordet kan brukes i hjemmet, i dagpleie eller i institusjoner. Det sikrer gode arbeidsstillinger for hjelperne, og kan samtidig lette overflytting til andre hjelpemidler. Justeringen av høyden gjøres ved å aktivere opp ↑ eller ned ↓ knappen på håndkontrollen.

Ved plassering/montering av andre produkter i umiddelbar nærhet av stellebordet kan det oppstå risiko for klemningsfare.

Varenummer

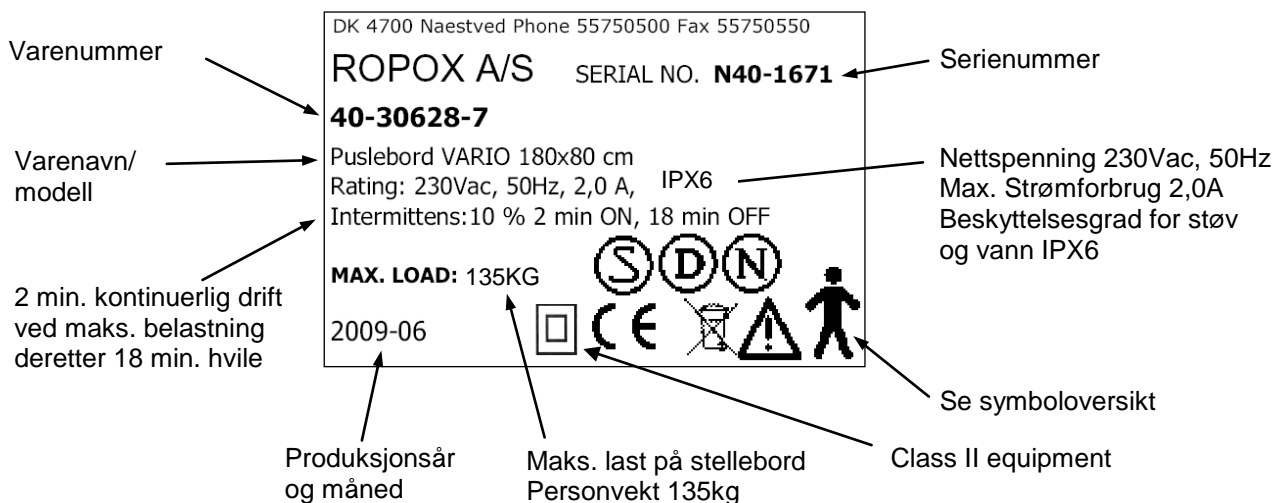
Lengde	Bredde 70	Bredde 80
90	40-30601-6	40-30619-6
100	40-30602-6	40-30620-6
110	40-30603-6	40-30621-6
120	40-30604-6	40-30622-6
130	40-30605-6	40-30623-6
140	40-30605-6	40-30624-6
150	40-30606-6	40-30625-6
160	40-30607-6	40-30626-6
170	40-30608-6	40-30627-6
180	40-30609-6	40-30628-6
190	40-30610-6	40-30629-6



Tekniske data

Elektrisk tilkobling: 230V, 50 Hz, maks. 2.0A anvendte deler type B
 Stelleplate høyde: 30 – 100 cm, med madrass
 Mål på løfteenhet: B 71 cm, H 114 cm, D 15 cm
 Materiale: Ramme: Sveisede stålrør St. 37
 Stelleplate: Hvit, laminert sponplate
 Overflatebehandling: Pulverlakkering, hvit RAL 9010 matt, forkromming
 Maks. belastning: 135 kg

Merking



Symboloversikt



Brukerveiledning skal leses før bruk



Avfallsorteres. Mest mulig gjenbrukes.



NEMKO godkjenning



DEMKO godkjenning



SEMKO godkjenning



Type B utstyr. Brukeren er ikke isolert fra jord og produkt



CE-merke. Produktet overholder sikkerhetsnormene i den europeiske union

Produktinformasjon madrass

Produkt: Madrass med sklisikkert underlag
 Distributør: Handicare AS, Telefon 03250
 Produsent: Ropox, DK-4700 Næstved, Telefon +45 55 75 05 00

Brukerveiledning

Anvendes som polstring av stelleflate og liggeflate på stellebord.

Monteringsanvisning

Ingen. Plasseres på stelleflaten, med det sklisikre underlaget vendt ned mot stelleflaten.

Rengjøring

Det kan benyttes vanlig brukte rengjøringsmidler. Trekket kan tas av og vaskes separat på 65°.

Tekniske data

Produkt: Madrass med sklisikkert underlag
 Høyde: 3 cm
 Lengde x Bredde: Se tabell
 Materiale: Trekk: Dahlia 9317 type HR3836 – lys grå
 Skum: PUR type 9527, HR-40
 Maks. belastning: 135 kg

Bruk

Vario Stellebord leveres med vanntett 3 cm madrass.

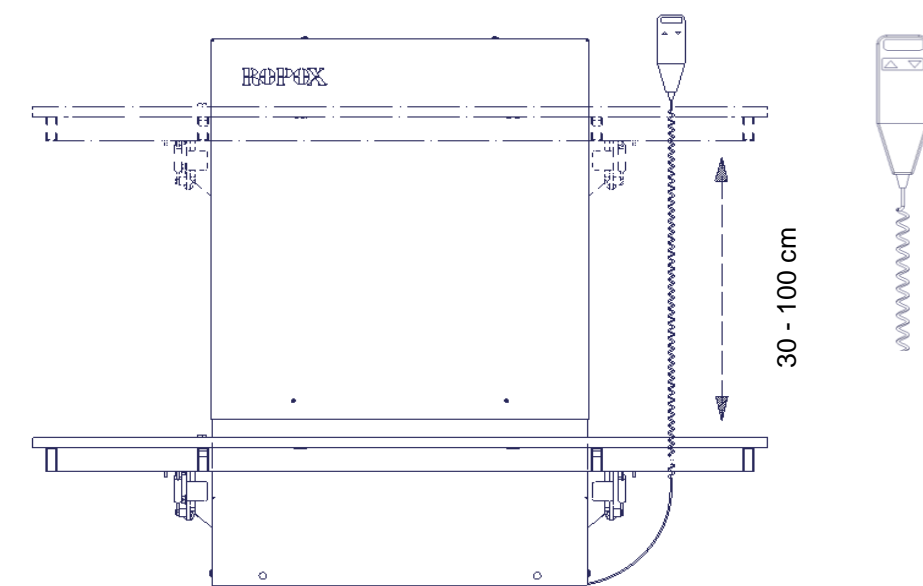
Stellebordet er elektrisk høyderegulerbart mellom 30-100 cm via en håndkontroll med spiralledning. Stellebordet reguleres med en motor.

Brukerveiledning

Før bordet kan tas i bruk må nettleddingen tilkobles strømuttak med 230V. Regulering av høyden skjer ved å aktivere opp/ned knappene på håndkontrollen.

Vær oppmerksom på at det kun er 23 cm mellom gulvet og stelleplatens underside i nederste posisjon. Dette kan representere en klemfare, og krever oppmerksomhet ved regulering av stelleflaten.

Når stelleflaten ikke er i bruk, kan den vippes opp i loddrett stilling så den ikke tas plass i rommet. Det er montert gassfjærer som demper bevegelsen av stelleplaten når den vippes opp eller felles ned.



Anbefalinger ved bruk av høyderegulerbare stellebord

Et høyderegulerbart stellebord er med på å gi personalet et bedre arbeidsmiljø i pleie og stellesituasjoner. Høydereguleringen gir mulighet for å tilpasse arbeidshøyden til den enkelte medarbeider, og kan samtidig spare unødvendige løft ved å muliggjøre egenforflytting. Regulering av stellebordhøyden er meget enkelt. Et lett trykk på håndkontrollens betjeningsknapper "opp/ned" regulerer bordet raskt til den ønskede høyden.

For å sikre optimal utnyttelse av stellebordets funksjoner og unngå ulykker, er det viktig å overholde noen enkle sikkerhetsrutiner

- Etterlat ALDRI en person på stellebordet uten tilsyn – selv ikke for en meget kort periode
- Stellebordet må kun betjenes av voksne. Stellebordet er et arbeidsredskap og ikke et leketøy
- Vær særlig oppmerksom på andre personer i rommet når stellebordet brukes. Sørg for at de ikke leker under bordet eller med stellebordet. Stelleplaten er ikke en lekeplass
- Oppbevar håndkontrollen utenfor barnas rekkevidde, slik at de ikke kan "kjøre" med stellebordet uten tilsyn. En opphengskrok for veggmontering følger med i leveransen
- Vær oppmerksom på at gjenstander omkring stellebordet ikke kommer i konflikt når stellebordet høydejusteres. Selv om det er montert sikkerhetsstopp bør man stadig være oppmerksom på gjenstander som under bordet
- Er håndkontrollen skadet eller defekt skal den straks repareres eller byttes ut. Knappene virker som "dødmannsknapper". Motoren stopper, når man slipper knappen. Dette er et viktig sikkerhetselement
- Hvis man setter to høydejusterbare stellebord ved siden av hverandre, anbefaler vi at det monteres sideinndekninger på bordene for å unngå klemfare mellom de to bordene
- Ved montering av andre gjenstander i nærheten av stellebordet, må det være en viss avstand mellom dem slik at det ikke oppstår klemfare

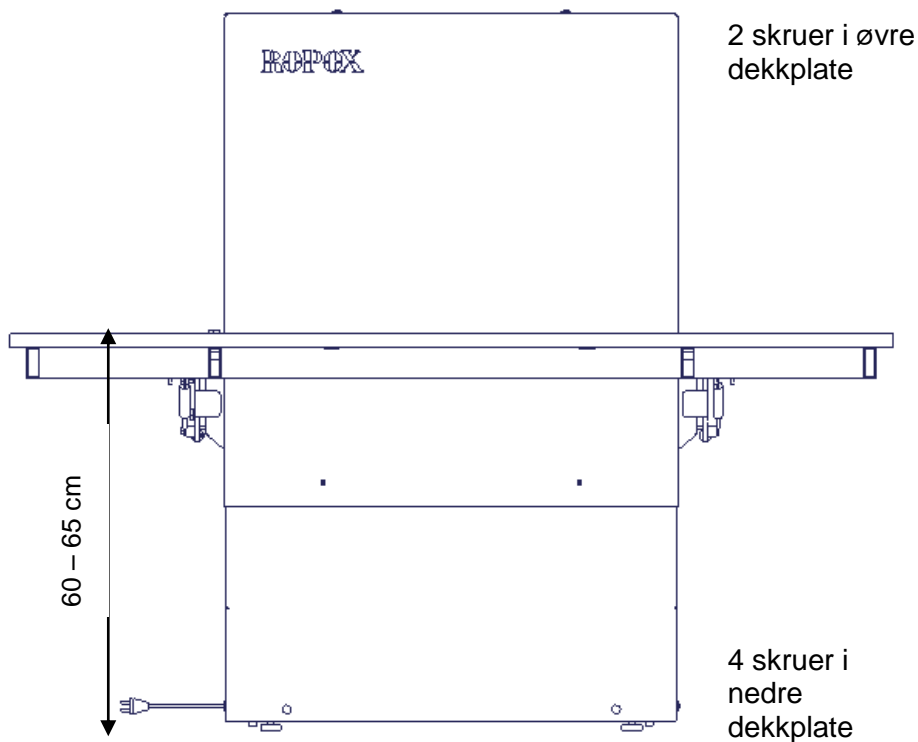
Montering

Stellebordet leveres montert; Vario løfteenhet med veggramme og dekkplater, samt stelleplate med madrass.

Før montasje av stellebord på veggen

Ledningen som er trukket ut på venstre side av løfteenheten, ca. 2,5 m lang, kobles til 230V vekselstrøm. Stellebordet som blir levert i nederste stilling, kjøres 30-35 cm opp. Strømforsyningen frakobles igjen.

Deretter demonteres øvre og nedre dekkplate. Den øvre dekkplaten sitter med 4 skruer nede.



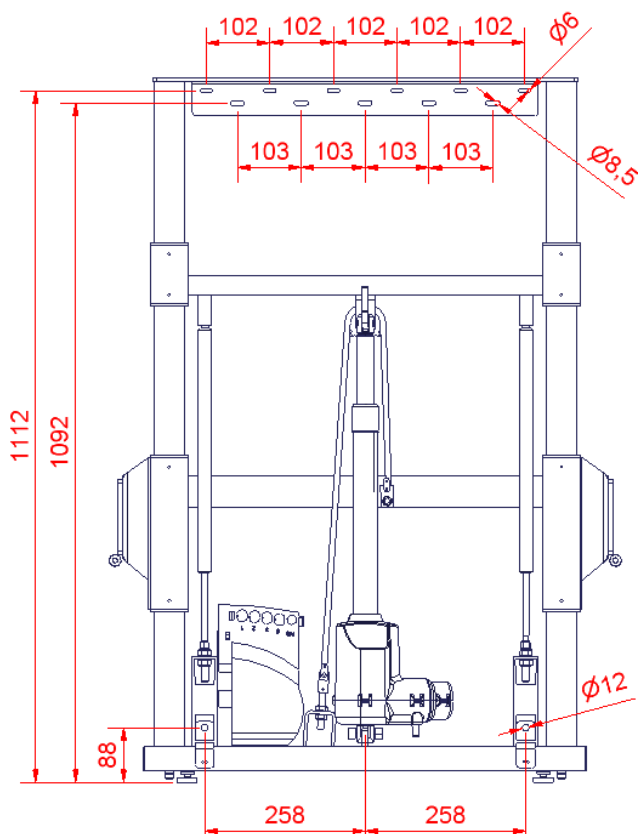
Montasje på veggen

Stellebordet monteres forsvarlig mot veggen med bolter og plugger, som passer til veggens beskaffenhet. Stellebordet er godkjent for 135 kg på stelleflaten.

Det bør være en viss avstand fra stelleplaten og til andre fastmonterte gjenstander på vegg og gulv, på grunn av klemfare.

Montasjehullene merkes opp på veggen, 3 stk øverst og 2 stk nederst, ved å plassere veggrammen i lodd opp mot veggen. Veggrammen står med justerbare ben mot gulvet. Hullene i veggrammen er Ø 8,5 mm og Ø 6 mm. Veggrammen fjernes og hullene borres.

Det må ikke komme borrestøv på gliderør, kjeder, tannhjul eller gassfjærer. Borestøvet kan ødelegge disse.



Etter at veggrammen er montert mot veggen, kontroller at kjedet er på plass i tannhullet. Kontroller også at pluggen er riktig montert i elektronikkboksen.

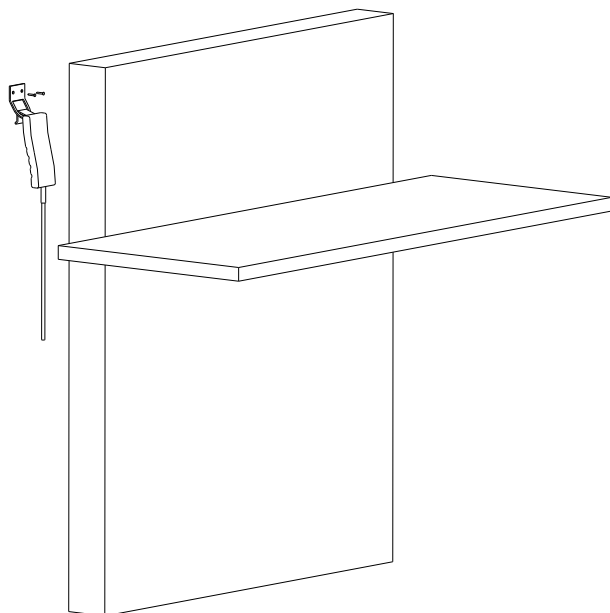
Deretter monteres dekkplatene igjen.

Stellebordet kan nå tilkobles strømforsyningen og er deretter klart til bruk.

Montering av holder for håndkontroll

Holder for håndkontroll kan monteres på veggen med de vedlagte skruene.

Håndkontrollen bør være plassert utenfor barns rekkevidde når den ikke brukes.



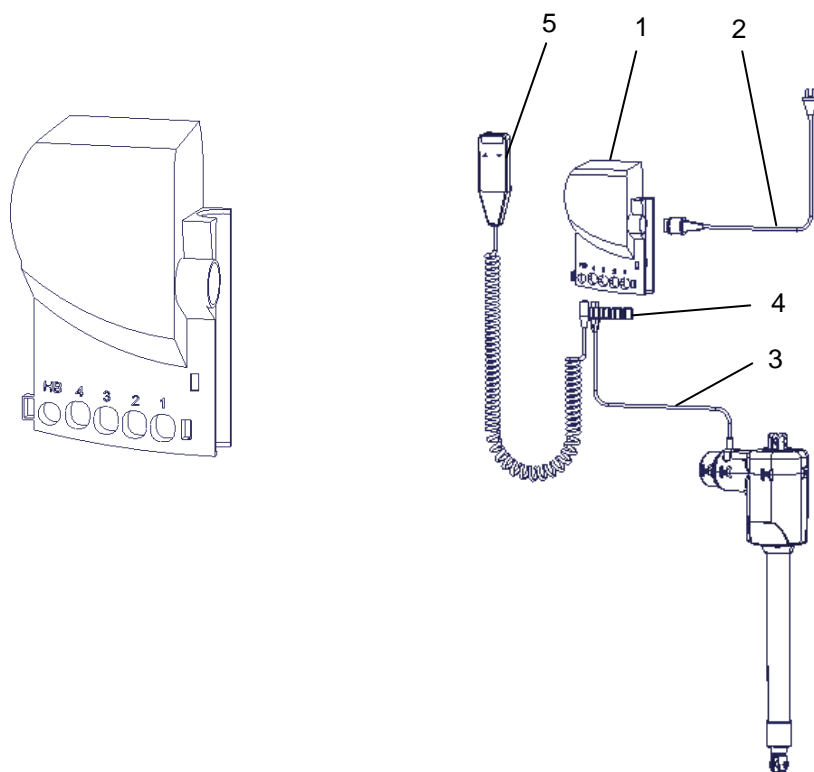
Koblingsskjema

Nedenstående koblingsskjema viser hvordan motorer, strøm og håndkontroll tilkobles elektronikkenheten på undersiden av bordet.

1. Elektronikkboks CB6
2. Strømkabel 230V
3. Motor LA34.5 monteres i plugg 4
4. Propp, monteres i plugg 1, 2 og 3
5. Håndkontroll HB8

Motorer, håndkontrollen og elektronikkboksen er alle IPX6 tette. Det vil si at de er spyletette. Elektronikkboksen er plassert i samme ende som blandebatteriet.

Elektronikkssystemet er beregnet på periodisk bruk med en intermittens på maks 10%; 2min/18min.



Tilkobling

Motor, håndkontroll og strømkabel er koblet som vist på forrige side. Motorkontakten plasseres i utgang 4. Utgang 1, 2 og 3 dekkes med propper for å lukke utgangene. Håndkontrollen plasseres i utgang "HB". Når kablene er på plass, låses de med sikringsbeslaget, som presses ned inntil det "klikker".

Nettkabelen monteres i kontakten på siden av kontrollboksen.

Demontering

Nettkabelen trekkes bare ut.

Før de andre kablene kan avmonteres skal sikringsbeslaget løsnes. Dette gjøres ved å trykke på låseklipsene i endene med en tynn, hard gjenstand. Deretter kan kontaktene trekkes ut.

Det er viktig at kontaktene er trykket helt i bunnen, slik at tettheten IPX6 kan opprettholdes, og at sikringsbeslaget er montert på kontaktene for motorer og håndkontroll.

Etter tilkobling kontrolleres det at det ikke finnes deler under eller over stellebordet som kan komme i klem, når stellebordet kjøres opp og ned.

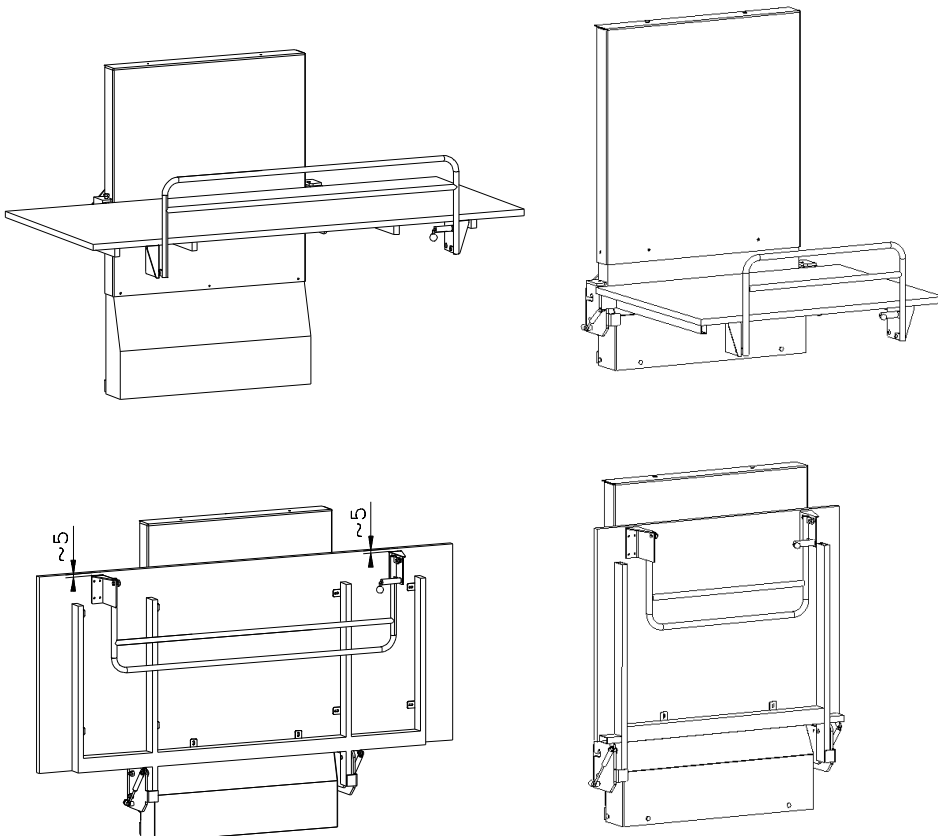
Stellebordet er nå klart til bruk.

Nedfellbar grind 110 og 60 cm til Vario stellebord

Veiledningen gjelder for montering av nedfellbar grind på Vario oppfellbart stellebord.

Det anbefales å plassere grinden på midten av bordplaten.

Beslagene monteres ca 5 mm fra forkanten av bodplaten med de medfølgende sponplateskruer 5x20. Det skal dessuten plasseres en nylonskive mellom grinden og beslagene.



Feilsøk

Feil	Mulige årsaker	Kontroller om:
Stellebordet går ikke opp/ned ved trykk på håndkontrollen	Ingen strøm til elektronikken	Strømkabelen er tilsluttet 230V og strømmen er slått på
	Tilkobling til elektronikkenheten	Motor, sikkerhetsstopp, strømkabel og håndkontroll er koblet til elektronikkenheten
	Håndkontrollen er defekt	Kontroller ved å koble til en annen fungerende håndkontroll
	Motoren er overbelastet	Fjern overbelastningen. Maks. 135 kg, eller la motoren hvile i 19 minutter
	Hvis disse punktene ikke løser problemet: Kontakt nærmeste Handicare kontor eller vårt sentralbord	Telefon 03250

EMC informasjon



Stellebordet overholder kravene for elektromagnetisk kompatibilitet (EMC), hvis installasjon og bruk skjer i henhold til anvisningene i denne manual.

Det kan dog i sjeldne tilfeller forekomme at stellebordet påvirkes av elektroniske signaler, fra f.eks. bærbare PC'er eller mobil telefoner.

Avfallshåndtering



Brukt utstyr skal kastes i henhold til gjeldende nasjonal lov. Det anbefales at produktet demonteres i størst mulig grad og sorteres, for at så mye som mulig kan gjenbrukes. Vær oppmerksom på at produktet inneholder elektroniske komponenter. Eksempler på grupper som produktet kan sorteres i: metall, plastikk, kabler og brennbart materiale.

Forhold av betydning for drift og oppbevaring



Environmental conditions for Storage and Transportation:	
Ropox A/S, Ringstedgade 221, DK-4700 Naestved	
Temperature	-10°C - +50°C
Humidity	20% to 90% @ 30°C – not condensing
Atmospheric pressure	700 to 1060 hPa

Environmental conditions for Operation:	
Ropox A/S, Ringstedgade 221, DK-4700 Naestved	
Temperature	5°C to 40°C
Humidity	20% to 90% @ 30°C – not condensing
Atmospheric pressure	700 to 1060 hPa

Vedlikehold

Laminatplater (Etronit-M) er vedlikeholdsfrie.

Daglig rengjøring

Etronit-M plater rengjøres med bløt klut godt oppvridd i varmt vann eventuelt tilsatt flytende oppvaskmiddel, uten sulfater, fordi dette etter hvert gir en fettete overflate. Flekker som ikke kan fjernes med vann kan ofte fjernes med like deler klorin og vann eller med aceton. Ved bruk av disse rengjøringsmidlene skal du sørge for god utlufting og være oppmerksom på at trekantene ikke tåler å komme i berøring med disse midlene.

Flekker etter spritpenner fjernes lettest ved hjelp av alminnelig husholdningssprit. Blyantskrift fjernes lettest ved hjelp av et alminnelig mykt viskelær. Ved tvil vedrørende andre flekker bør du først prøve på et ikke synlig sted fordi noen produkter kan skade laminatet, for eksempel svovelsyre etc. Visse kjemikalier, blekk og fargende fuktsafter kan gi missfarging, fordi fargepigmentene binder seg til overflaten hvis de blir sittende på platen i lengre tid.

Bruk aldri stålull, skurepulver og lignende slipende materialer. Ikke bruk rengjøringsmidler som avsetter en hinne på overflaten, som for eksempel grønnsåpe.

Etter enhver rengjøring anbefales det å vaske av med rent vann og tørke av med en tørr klut eller lignende.

Madrass:

Trekk: Anbefalt rengjøringsmiddel er såpevann eller sprit. Sprit kan benyttes ufortynnet. Trekket kan tas av og vaskes separat i maskin ved maks. 95 grader, og kan tørkes i tørketrommel ved maks. 130 grader.

Skum: Skummet kan ikke vaskes