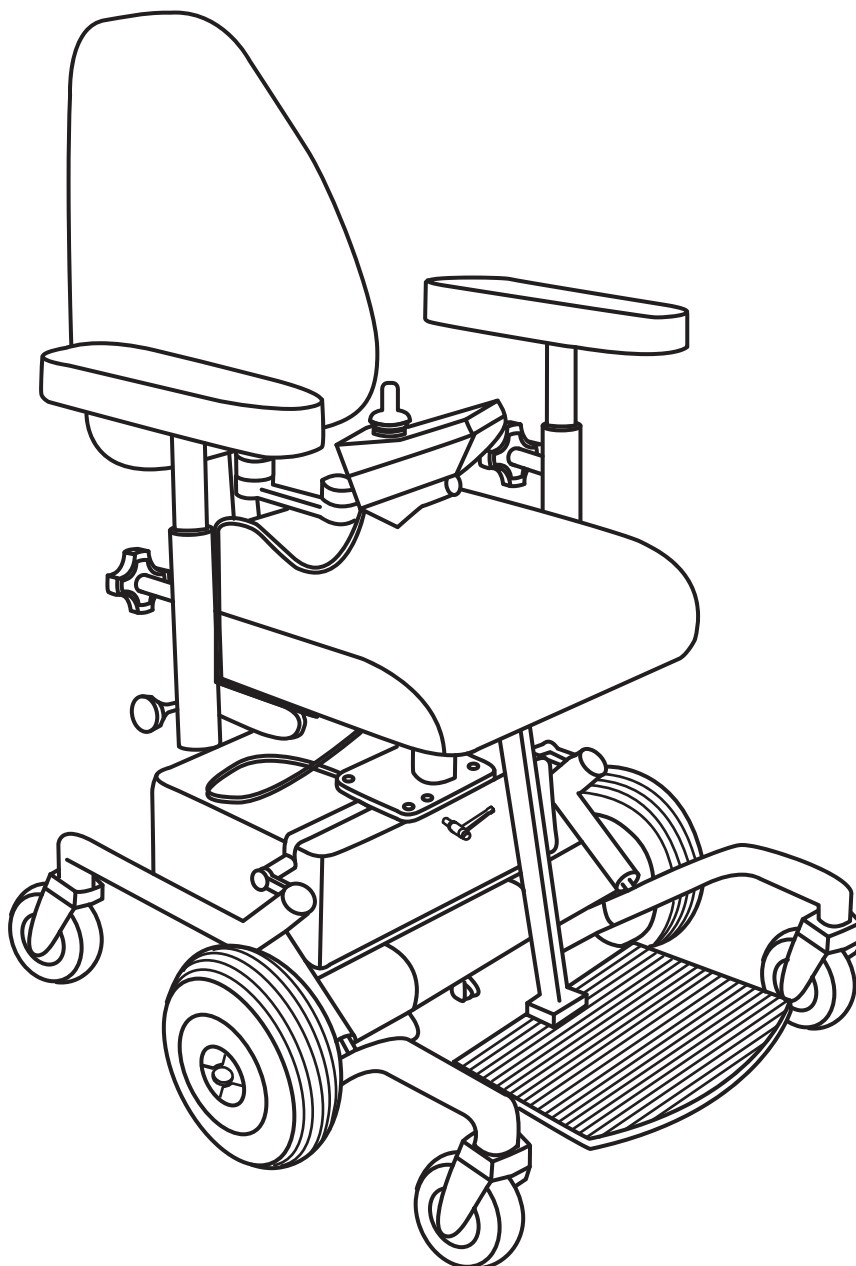


BRUKS- OG VEDLIKEHOLDSANVISNING REAL MOBIL 6100



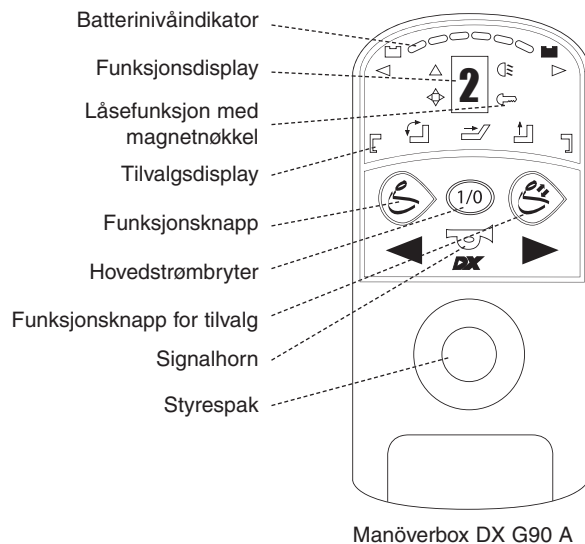
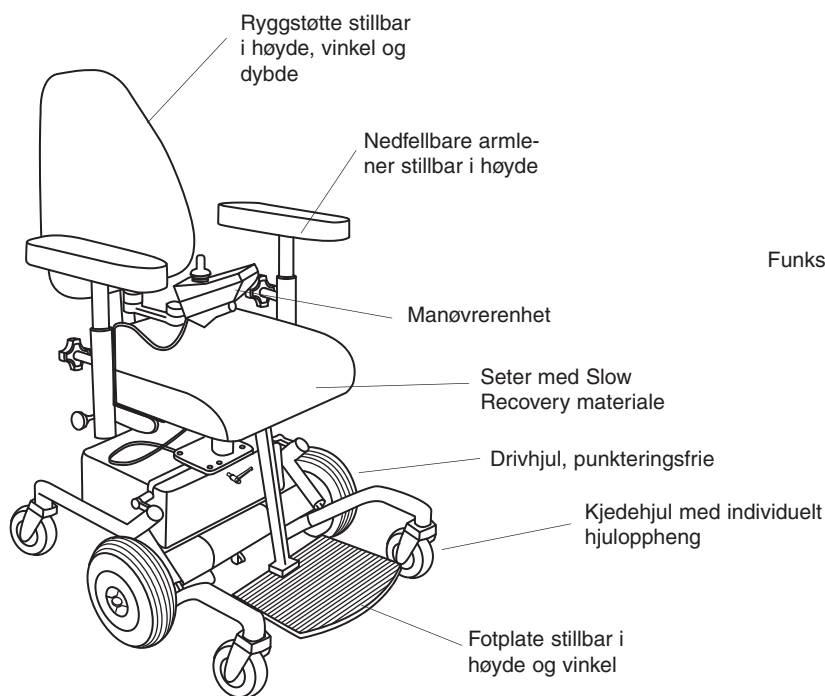
Innholdsfortegnelse

Teknisk informasjon	Sid 2
Bruksanvisning	Sid 3
Tilsynsanvisning	Sid 5
Service og rekond	Sid 6
Individuelle tilpasninger	Sid 8
Monteringsanvisninger	Sid 10
Egne notater	Sid 15



Postboks 5043 Telefon: 69 24 44 00
1503 Moss Telefaks: 69 24 45 00

Epost: post@handicare.no
Internett: www.handicare.no



Viktig informasjon

REAL MOBIL 6100 klasse A og er kun ment for innendørsbruk.

Maks personvekt. 130 kg. Ved tilpasning for tyngre brukere - kontakt Mercado Medic AB.

REAL MOBIL 6100 er prøvd og godkjent i følge EMC-direktivet.

Mobiltelefoner påvirker ikke kjøreegenskapene til REAL MOBIL 6100.

Tekniske data og mål for REAL MOBIL 6100

DATA

Maks hastighet.....	4,5 km/h
Svingradius 180°.....	930 mm
Drivhjul.....	Begge midthjulene
Kjøretid per oppladning.....	ca 8 timer
Hinderkapasitet.....	40 mm
Vekt.....	74,5 kg inkl. batt.
Oppladningstid.....	ca 6-8 timer
Lader prøvd og godkjent av Mercado Medic AB.....	Mentzer 3A
Batterier prøvd og godkjent av Mercado Medic AB.....	Sonnenschein 2st 12V 25 Ah

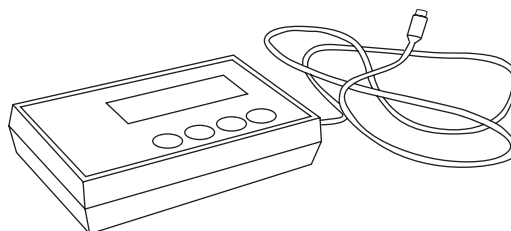
STANDARDMÅL

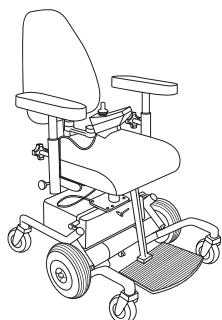
Totalbredde.....	650 mm
Lengde.....	800 mm
Hjul foran/bak.....	125 mm
Drivhjul.....	210 mm
Sittehøyde.....	490-770, 440-640 mm
Benstøttelengde.....	370-530 mm
Sittebredde.....	330-480 mm
Sittedybde.....	350-480 mm
Setehelling.....	-2°
Ryggstøttehøyde.....	360-420 mm
Ryggstøttehelling.....	-15-+45°

PROGRAMMERINGSENHET

Funksjoner som kan programmeres:

- Hastighet framover
- Akselerasjon framover
- Bremselengde framover
- Hastighet bakover
- Akselerasjon bakover
- Bremselengde bakover
- Svinghastighet
- Svingakselerasjon
- Svinginnbremsing
- Følsomhet i joystick
- Bruk av ekstern joystick
- Omvendt funksjon for joystick

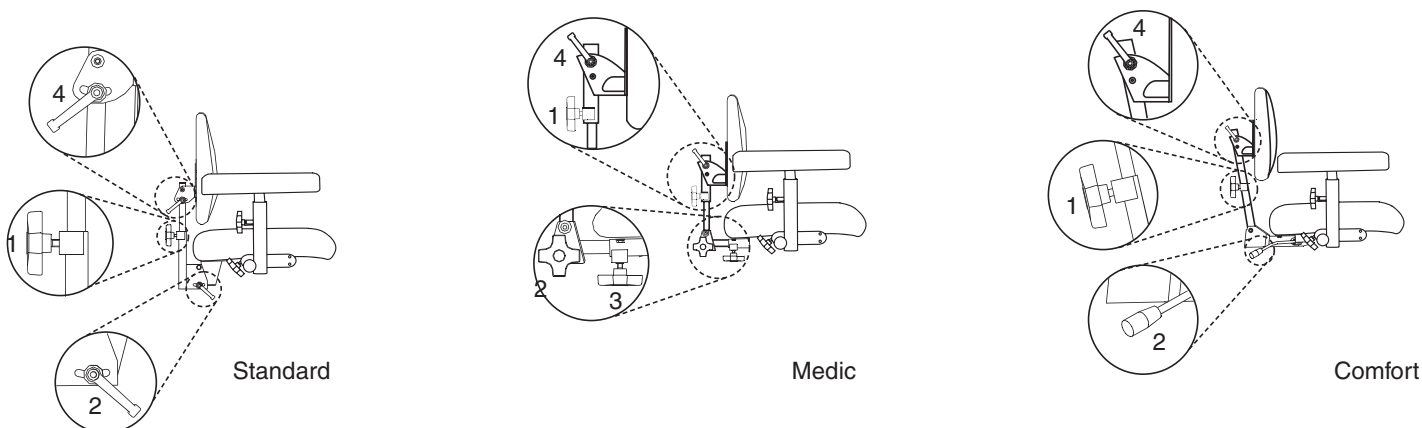




Stolen har utskiftbare komponenter, tilbehør og funksjoner med innstillingsmuligheter for individuell tilpasning. Stolen skal kun brukes av den person og til det formålet stolen er beregnet for. Stolen er beregnet for innendørsbruk og skal ikke utsettes for vann, andre væsker eller kjemikalier. Ei heller høy varme eller langvarig og intensiv sollys eller annen stråling. Stolen skal ikke utstyres med annet tilbehør eller komponenter enn det som godkjennes av Handicare ASA. Reparasjoner og annet teknisk arbeid skal kun utføres av personer autorisert av Handicare ASA. Les nøye gjennom denne bruksanvisning før stolen tas i bruk.

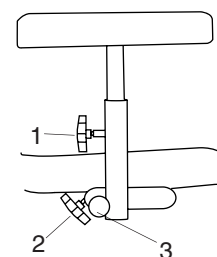
Rygg

Ryggmekanismen kan høyde/dybde/vinkel-justeres. Høyden låses med spaken (1). Løsne spaken, still inn ønsket høyde, lås deretter spaken. Sittedybden låses med rattet (2). Løsne rattet, still inn og lås. Ryggmekanismens vinkel låses med rattet (3). Løsne rattet, still inn og lås. Vinkelen på selve ryggplaten låses med spaken (4). Løsne spaken, still inn og lås. Ryggmekanismen kan som tilbehør reguleres med gassfjær eller elektrisk.



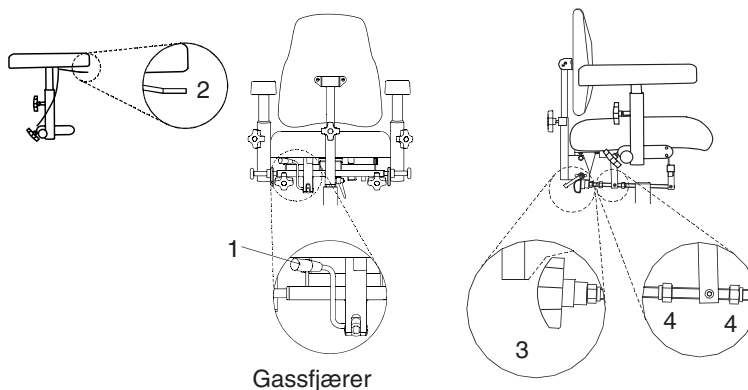
Armlen

Armlenene kan justeres i høyde og bredde samt felles bakover. Høyden justeres med rattet (1). For å senke armlenet, skru rattet utover. For å høyderegulere, løft armlenet til ønsket høyde og lås deretter rattet. Bredden låses med rattet (2). Løsne rattet, still inn og lås. Fellingen av armlenet gjøres med kula (3). Dra ut og fell bakover. Anordningen låses automatisk når armlenet felles tilbake i oppreist stilling. Den automatiske låsingen kan hindres ved å vri kula (3) en kvart omdreining.



Setevinkling (tilleggsvalg)

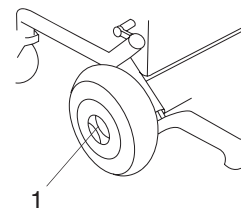
Setevinkling finnes i tre utførelser. Gassfjærer, håndtaksregulerbare og elmanøvrerbare (se avsnitt for manøvrerpanel nedenfor). Gassfjærer regulator sitter under setets høyre bakkant (1) og reguleres gjennom at spaken føres forsiktig framover. Regulatoren sitter alternativt under det ene armlenet (2). Håndtaksregulert setevinkling manøvreres med rattet (3). Vinklingsintervallet kan begrenses med mutterne (4)



Frikobling av magnetbrems

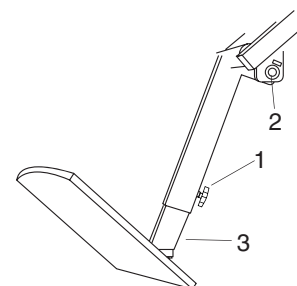
Frikobling gir mulighet til manuell forflytting av stolen. Vri manøverplaten (1) på begge hjul en kvart omdreining mot klokken for å frikoble magnetbremsen. Hvis det er vanskelig å vri manøverplaten, prøv å skyve stolen litt frem og tilbake. For å koble bremsen inn igjen, vri manøverplaten (1) på begge hjulene en kvart omdreining med klokken og skyv stolen forsiktig inntil magnetbremsen kobles inn med ett tydelig "Klikk".

Obs! Hovedstrømbryteren må aldri være innkoblet når magnetbremsen er frikoblet. Magnetbremsen må aldri kobles inn ved hjelp av motoren. Stolen må aldri transporteres med magnetbremsen frikoblet.



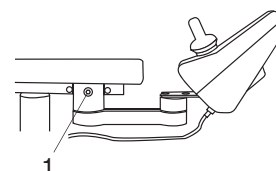
Fotplate/benstilling

Fotplaten kan justeres i høyde og vinkel. For å justere fotplatens høyde; løsne rattet (1). Still inn ønsket høyde, obs! Påse at skruen går inn i en av det indre rørets forsterkninger, og dra til skruen. Fotplatens vinkel justeres med skruen (3), bruk 5mm umbrako nøkkel. For å senke, skru mot klokka. Fotstøttens vinkel kan justeres i fire stillinger; Løsne og ta bort skruen (2) med 5mm umbrako nøkkel. Still inn ønsket vinkel, sett tilbake skruen i riktig hull og skru til.



Justering av manøverboksens stilling

Manøverboksen kan justeres i dybde og sideveis. For å justere i dybde skru ut skruen (1) med 5 mm umbrako nøkkel. Flytt manøverarmen til ønsket posisjon (tre muligheter) og monter deretter skruen. Sideveis kan manøverboksen flyttes både til innsiden og utsiden av armlenet. Manøverarmen er leddet i to punkter, hvilket gjør horisontal forflytning av manøverboksen uten verktøy mulig. Skyv manøverboksen i ønsket stilling og den låser seg selv. Manøverboksen kan plasseres på valgfri side av stolen.



Manøvreringspanel, manøvrering

Manøvrering kjøring:

Slå på hovedstrømbryteren (1). Kontroller batterinivået (4). Batterinivået bør ikke være nede på rød markering. (se "oppladning")

Kjøring. Kontroller at funksjonsdisplayet (3) viser tallene 2 (normal hastighet) eller 1 (lav hastighet). Hvis ikke, trykk på funksjonsknappen (2) til noen av disse tallene vises. For joystick (5) rett framover for drift framover og på skrått mot venstre/høyre framover for å svinge. Stolen kan snurre rundt gjennom å føre joystick (5) rett mot venstre/høyre. For å rygge, trekk joysticken (5) bakover.

Manøvrering sitteenhet.

For heving/senking av sitteenheten alternativt elektrisk setevinkling/ryggvinkling eller benstøttevinkling. Trykk på tilvalgsknappen (6). De elfunksjoner som er montert på stolen lyser på tilvalgsdisplayet (7), den elfunksjonen som er aktiv blinker. Før joystick mot høyre/venstre for å veksle mellom symbolene i tilvalgsdisplayet og framover/bakover for å manøvrere de forskjellige valgene.

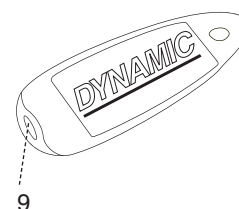
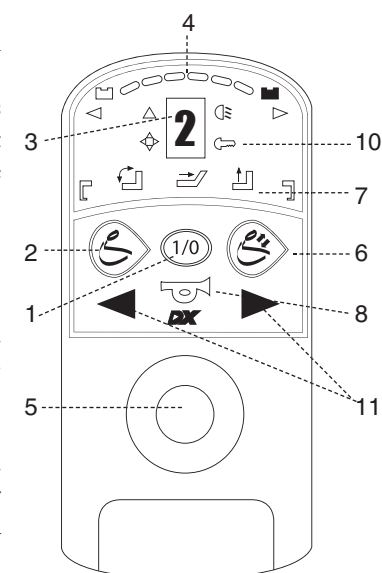
(Symbol) styrer heving/senking av stol, (Symbol) setevinkling, (Symbol) ryggvinkling og (Symbol) (Symbol) for venstre/høyre benstøttevinkling. De to benstøttevinklingene kan manøvreres samtidig når begge (Symbol) (Symbol) for venstre/høyre benstøttevinkling blinker samtidig. Når stolens elektriske funksjon ikke anvendes i fem minutter slås denne automatisk av for å spare batteri.

For å starte opp elektronikken, trykk på hovedstrømbryteren (1) eller beveg joysticken (5). Tidsintervallet for automatisk avstenging kan stilles inn.

Signalhorn. Trykk på knapp (8).

Låsefunksjon. For å låse elektronikken brukes magnetnøkkel (9). Elektronikken må være slått på med hovedstrømbryteren (1) ved låsing/opplåsing. Magnetnøkkel (9) holdes mot nøkkelsymbolet (10) for låsing/opplåsing. Ved låsing slakkes manøvreringspanelet helt og nøkkelsymbolet blinker rød, for å låse opp må hovedstrømbryteren (1) slås på. Når stolen er låst (og slått på) blinker den røde lampen i nøkkelsymbolet (10), gjør prosedyre med Magnetnøkkel (9) på nytt.

Knappene (11) har ikke blitt programmert for noen funksjon.



Rengjøring, Vedlikehold, Opplading og Oppbevaring

Oppbevar stolen i et tørt og romtemperert miljø. Kontroller oppladningen før bruk. Dersom stolen skal oppbevares i lengre tid enn en måned bør man koble ut batteriets plusspol.

Vedlikeholdslad stolen hver måned eller kontinuerlig.

Stolen er beregnet for innendørsbruk og skal ikke utsettes for vann, andre væsker eller kjemikalier. Heller ikke høy varme eller langvarig og intensiv solbelysning eller annen stråling. Stolen må ikke utrustes med annet tilbehør eller komponenter enn det som er godkjent av Mercado Medic AB.

Reparasjoner og andre tekniske inngrep må kun utføres av personell som er autorisert av Mercado Medic AB.

Stolen skal tørkes av og holdes ren for støv og smuss. Trekket vaskes med skumvask.

Sete, ryggstøtte og øvrige stoppdetaljer er av funksjonelle grunner ikke produsert i avsluttet materiale.

Av hygieniske grunner skal alltid sitteplate og stoppemateriale skiftes ut ved skifte av deksel.

Elløften må regelmessig kontrolleres med hensyn til støv og smuss. Kjør opp sitteplaten til høyeste plassering. Gjør rent med klut. Vann eller løsemiddel skal ikke brukes.

Smør deretter inn sylindren med et tynt lag teflon- eller silikonbasert smørefett. Disse kleber ikke som mineralbaserte smørestoffer.

Verktøy, fett mm for pleie av stolen kan bestille fra Mercado Medic AB.

Når batteriindikatoren (4) kun har røde markeringer tent betyr dette at stolen kjøres på reservekraft.

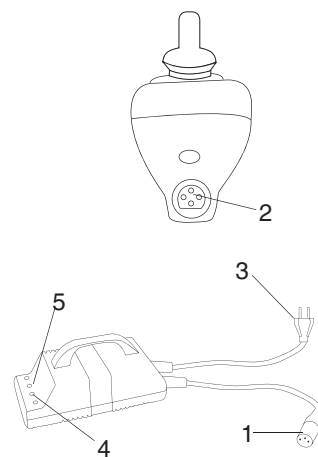
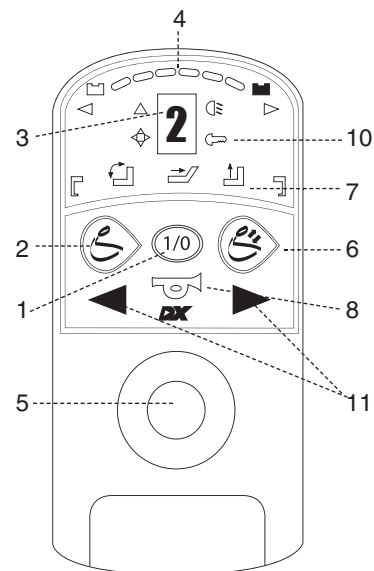
Opplading bør da skje ettersom det gjenstår kun 10% av batteriets kapasitet. Dersom stolen brukes videre kommer de røde lampene til å begynne å blinke for å ytterligere minne om oppladning. For å lade, sørg for at stolen er skrudd av. Koble til oppladningskontakten (1) til ladekontakten (2) på manøvreringspanelets

forside. Koble deretter til laderens strømkontakt (3) til en veggkontakt. Lampe (4) lyser med konstant gult lys når batteriet lades. Når lampen (4) slutter å lyse, er batteriet ladet til 90% og kan brukes. Men for størst mulig batterilevetid bør man vente til lampe (5) lyser med konstant lys.

Ved skifte av batteri (Merke. Sonnenschein, Typebetegnelse. Dryfit A 500 A512 12V 25Ah), vær nøye med at batterikabel merket med pluss festes på plusspolen på batteriet og minuskabel på minuspolen.

Tenk på følgende når du håndterer batterier.

Kortslutt aldri batteriet • Ikke utsett batteriet for kraftige støt • Ved kontakt med batterisyre, skyl med vann i ca. 15 min. Kontakt lege • Kasserte batterier skal alltid leveres inn på miljøstasjoner.



Service og rekond

Kontrolliste service/rekond. Skal kun utføres av Mercado Medic AB eller autorisert tekniker.

1. Elektronikkenhet

- 1. manøvreringsboks/funksjonsrengjøring
- 2. Tam / Clam - venstre side under sitteplate
- 3. kontakter innfesting
- 4. batterilader / funksjon
- 5. elvinkling / funksjon
- 6. elrygg / funksjon

2. Elløfter

- 1. ulyd / slurekobling
- 2. rotasjon / smøring
- 3. innfesting / ettertildraging
- 4. kabeldraging / slitasje

3. Understell

- 1. sveiser
- 2. skrueforbindelse

4. Drivhjul

- 1. funksjon / rulling
- 2. lager / hjulbaner
- 3. innfestinger / ettertildraging

5. Kjedefjøl

- 1. funksjon / rulling / sving
- 2. lager /hjulbaner
- 3. innfesting / ettertildraging

6. Frihjulsmechanisme

- 1. funksjon
- 2. innfesting / ettertildraging

7. Sittekryss

- 1. mekanikk / sveiser
- 2. skruvforb. / ettertildraging
- 3. plastplugg / bussinger
- 4. sitteplate / rengjøring / skifte
- 5. coxitmekanikk / manøvrering

8. Vinkelseter

- 1. slitasje bevegelige deler
- 2. gassfjærer / funksjon
- 3. veivvinkling / slitasje
- 4. manøvrering / smøring

9. Ryggemekanikk

- 1. funksjon / slitasje
- 2. innfesting / ettertiltrekking
- 3. plastplugg / bussinger
- 4. ryggplate/rengjøring/skifte
- 5. gassfjærer / funksjon

10. Armlene

- 1. funksjon / slitasje
- 2. plastplugg / bussinger
- 3. armst.plater / reng./ skifte
- 4. reg.under armst. /funksjon

11. Trekk tilbehør

- 1. nakkestøtte
- 2. kroppsstøtte
- 3. sidestøtte
- 4. amputasjonsbeskytter
- 5. overtrekkstrekk
- 6. grenkil / magestøtte

12. Mekanikktilbehør

- 1. nakkestøtte
- 2. kroppsstøtte
- 3. sidestøtte
- 4. amputasjonsbeskytter
- 5. grenkil / magestøtte

13. Rengjøring

- 1. länkhjul
- 2. stativ
- 3. stoppdetaljer
- 4. øvrig mekanikk

14. Drivmotorer

- 1. kjørekontroll
- 2. ulyd

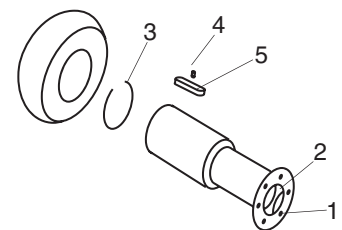
15. Prøvekjøring

Unngå å bruke høytrykk ved rengjøring da det trenger inn i lager mm, og gir unødige slitasje.

Antegnelser

Demontering av drivhjul og motor

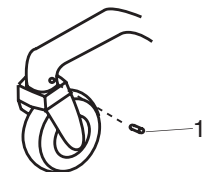
Løsne skruene (1) med en Torxskrutrekker. Ta bort navplaten (2). Ta bort låseringen (3). Dra av hjulet, det kan sitte hardt. Tape over de to hullene for hjulets lagerbaner i hjulets innnerring. Skru in skruen (4) med 1,5 mm umbraconøkkel slik att kilen (5) løftes ut av sitt spor. Skru deretter inn to 3mm skruer ett par omreinger inn i bremsefrikoblingens gjenger. Dra deretter forsiktig i bremsefrigjøeren slik att hele motoren følger med ut.



Demontering av støttehjul

Løsne skruen (1) med 2,5 mm umbraconøkkel. Dra ut hjulet.

Ved montering, tenk på og ikke dra in stoppskruen så langt att den ligger an mot hjulets tapp. Gjør den det hindrer det rotasjonen på støttehjulet.



Batteribytte

Skru ut rattet fra batteriboksen på baksidan av understellet. Trekk av plastdekselet (lokket på batteriboksen). Koble løs flatstiftskontaktene fra batterienes poler. Dra ut batteriene ved å dra i kabeln mellom batteriene. Monter batteriene i omvendt rekkefølge. Deffekte batterier returneres till batteriproduzenten.

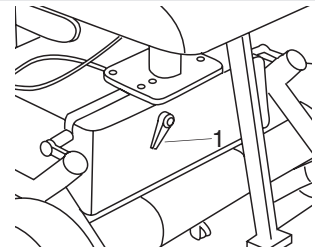
Kontroll av ratt och håndtak

Kontroller samtlige ratt og håndtak. Kontroller gjenger og låsefunksjon, samt att ingen plastdetaljer er sprukket eller defekte.

Deling/montering av seteenehet/understell

Deling: løsne håndtaket (1) ca.2 omdreininger. Løft seteeneheten rett opp.

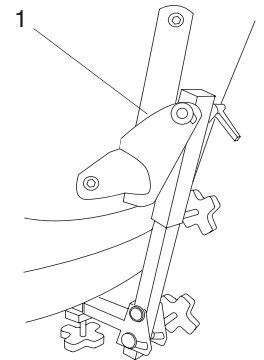
Montering: Ved montering senkes seteeneheten forsiktig ned i understellet. Styresporet skal passe i motsvarende hull på understellet. For å tilpasse styresporet, vri seteeneheten forsiktig inntill det kan kjønnnes att styresporet treffer riktig, da har kontaktene troffet riktig og seteeneheten kan senkes helt ned. Lås deretter håndtaket (1).



Bytte av rygg

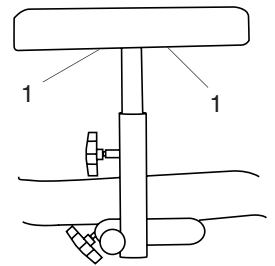
Demonter det øvre rygggrøret fra stolen. Dette gjør det enklere å komme til. Begynn med å løsne muttrene (1). Ta deretter bort ryggplaten. På ryggplaten sitter det en gummiforing innenfor muttrene (1), med en plastbrikke på hver side. Disse skal spares og brukes til den nye ryggplaten. Kontroller nøye om det forekommer slitasje eller sprekker i gummiforingene.

Monter deretter gummiforingene på den nye ryggplaten med plastbrikkene på hver side. Den lange gjengen skal skrues inn i ryggplaten. Monter ryggstolpen. Påse at en bølgeskive sitter under hver mutter (1). Dra til muttrene ordentlig.



Bytte av armstøttens plater

Ved bytte av armstøttens plater løsnes skruene (1) under armstøtten, på firkantrøret går det bra og bytte mellom 35-30 cm plater på alle stoler.

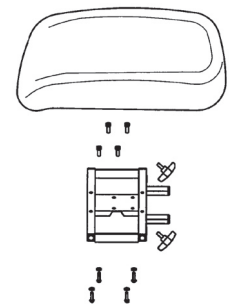


Bytte av sete

Skruløs seteplassen fra seterammen ved å løsne de fire skruene som sitter i seterammen.

Demonter deretter aktuatoren fra bunnrammen ihht. kap. "demontering av aktuator fra bunnrammen"

Monter deretter det nye setet i omvendt rekkefølge.



Programmering av manøvreringselektronikk

Stolen kan programmeres for ulike kjøreegenskaper. Dette sker med en programmeringsenhet som kobles in i manøvreringselektronikken. For instruksjoner om hvordan programmeringen skal utføres se i Dynamics instruksjonsbok som er vedlagt teknisk dokumentasjon.

Feilsøkning

Symtom	Årsak	Tiltak
Stolen kan ikke kjøres	Laderen tilkoblet Batteriet uladet	Tiltak Koble ifra laderen Lad batteriet
Funksjonsdisplayet indikerer med en strek, stolen kan ikke kjøres	Elektronikken har hengt seg	Sku av - sku på
Stolens motorer går men drivhjulene driver ikke	Frikkoblingen i ulåst stilling	Lås frikoplingen
Stolen kan ikke heves og senkes	Feil i elektronikk/styrebox	Kontakt forhandler

Individuelle tilpasninger

Retningslinjer for individuelle tilpasning av Mercado Medics REAL MOBIL 6100

REAL MOBIL 6100 er oppbygget som et modulsystem med stor fleksibilitet når det gjelder individuell utforming av hver stol.

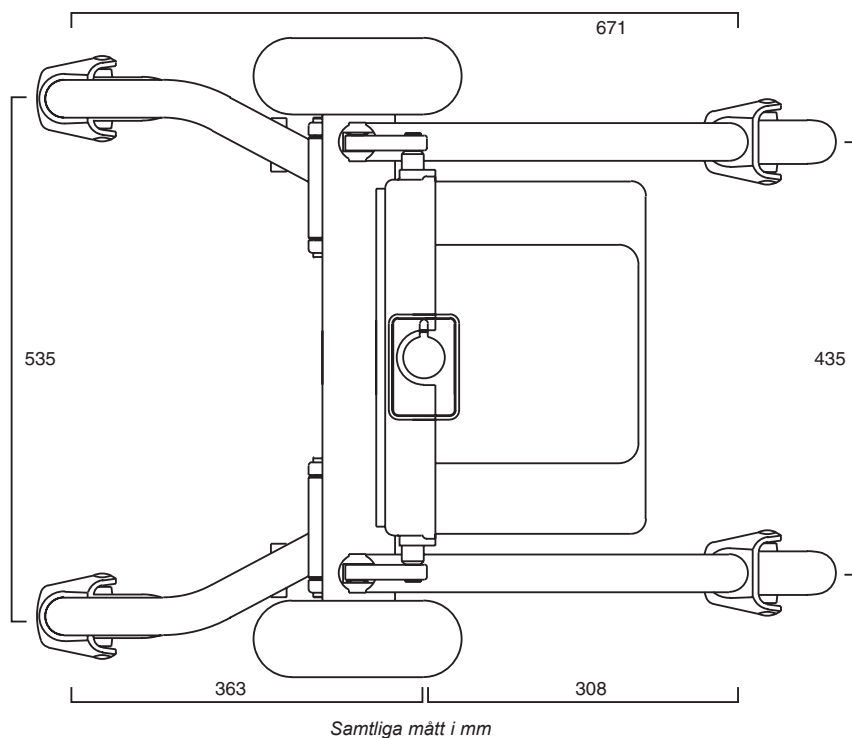
For å ytterligere forbedre mulighetene til individuell tilpasning uten at måtte definere det modifiserte produktet som spesialtilpasset produkt vi tatt fram følgende retningslinjer for tilpasning av real mobil 6100 med opprettholdt CE-merking.

Tilpasninger kan kun gjøres av personal som har gjennomgått Mercado Medics utdanning for service og rekondisjonering.

Gjeldende autorisasjonsavtale med Mercado Medic gir automatisk rett til å utføre tilpasning i følge følgende retningslinjer.

Stoler som har gjennomgått forandringer i følge det som står under trenger ikke å registreres som spesialtilpasset produkt og får dermed beholde Mercado Medics CE-merking

- Belter, seler, vester og bånd. Kan monteres på Mercado Medics produkter uten å bli håndtert som spesialtilpasning om det ikke forandrer produktets stabilitet og styrke.
- Stoppete detaljer som seter, ryggstøtter, seter, armlener, sidestøtter, kroppstøtte og nakkestøttet kan tilpasset såvidt man ikke overskrider produktets tilgjengelige ytre justeringsmål.
- Tyngdepunkt over løfteren bør opprettholdes/sentreres for den beste funksjonen.
- Stoppete detaljer bør overholde gjeldende brannkrav.
- Flater som belastes med betydelige vertikale krefter kan ikke havne utenfor den overflaten (base) som dannes av hjulsenterpunktene.
- Se eksempel under.



Om disse retningslinjer oppfylles beholder Mercado Medic AB produktansvaret for sitt produkt. Imidlertid ikke for komponenter som ikke er levert av Mercado Medic AB.

Skal registreres som spesialtilpasning.

Større strukturelle forandringer som sveising og kapping av mekaniske deler faller utenfor Mercado Medics CE-merking

Ved spørsmål angående tilpasninger/spesialtilpasninger, kontakt Andreas Teske.

Tel. +46 (0) 8 555 143 19

E-post: andreas.teske@mercado.se

Programmeringsskjema for elektronikken

	Program 1 (%)		Program 2 (%)	
	Fyll inn din egen innstilling:	Standard innstilling:	Fyll inn din egen innstilling:	Standard innstilling:
Maks hastighet framover		50		100
Akselerasjon framover		40		40
Oppbremsing framover		60		60
Maks hastighet bakover		40		70
Acceleration bakover		35		35
Inbromsning bakover		70		70
Maks svinghastighet		30		50
Sving akselerasjon		40		40
Sving oppbremsing		60		60
Følsomhet i joystick		40		60
Aktiv joystick		Lokal		Lokal
Bakovervendt joystick		Nei		Nei

Monteringsanvisninger

Nødvendige verktøy

T-nøkkel (Umbrakonøkkel 5 mm)

Umbrakonøkkel 6 mm

10 mm blokknøkkel

Hakenøkkel med tappdiameter på 3,8 mm

Dor 3 mm.

Sjerneskruejern/Skrutrekker

Koppnøkkel 13 mm

Trengs til Monteringsanvisning

Nakkestøtte, Sving- og stillbar kroppsstøtte, Benstøtteadapter, Sidestøtte, Benstøtte medic/knestopper, Transportbøyle

Benstøtte medic/knestopper

Transportbøyle

Hjulskifte

Hjulskifte

Hoftebelte, Benstøtte medic/knestopper, Fotplate

Benstøtte medic/knestopper

Nakkestøtte

Artikelnnummer

- 800775 Nakkestøttefeste universal Voksen kobl. med feste. Denne nakkestøtten bør sitte på rygg 40x34 samt 42x43
800824 Nakkestøttefeste universal Barn kobl. med feste. Denne nakkestøtten bør sitte på barn rygger 33x36 samt 27x32
270XX0 Nakkestøttebeskyttelse Plan 29x16 cm
271XX0 Nakkestøttebeskyttelse Skålformet 31x18 cm
270XX5 Nakkestøttebeskyttelse ErgoMedic PLUS 30x23 cm

XX fargekoder finnes i prislisten & utprøvningsprotokollen.

Utførelse

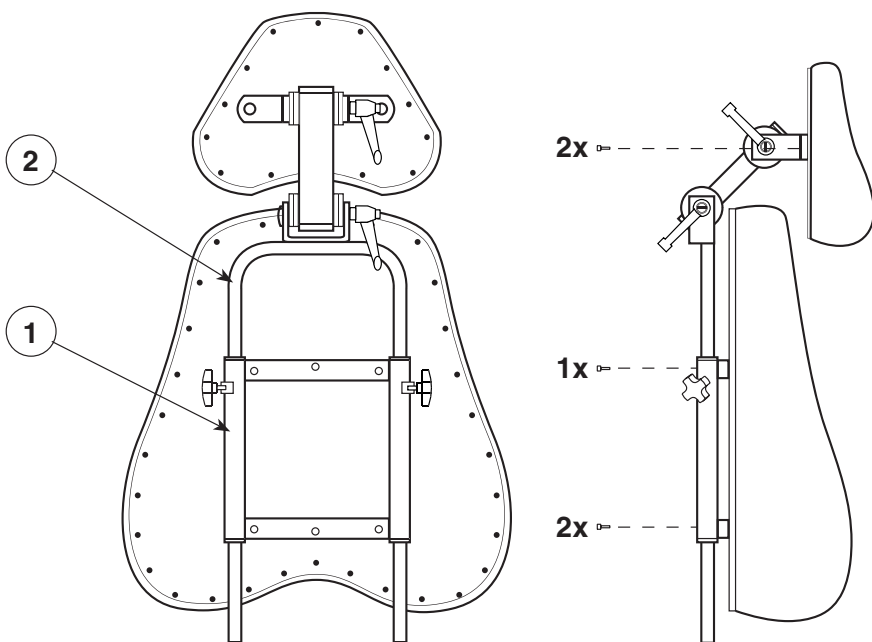
Løsne ryggplaten fra stolen.

Skrue deretter det nedre nakkestøttefestet (1) mellom ryggplaten og ryggstolpen, OBS! Nakkestøtten skal monteres med M6x25 skrue.

Skyv ned resten av nakkestøtten (2) i festet (1).

Juster deretter slik at nakkestøtten kommer bra i høyde og gir god støtte i nakken.

Lås alle plashjul og håndtak



Sidestøtte

Artikelnummer

800823	Sidestøttefestet Hø+Vē
276XX0	Sidestøttebeskyttelse L 30x16 cm
276XX1	Sidestøttebeskyttelse M 25x14 cm
276XX2	Sidestøttebeskyttelse S 28x8 cm

XX fargekoder finnes i prislisten & utprøvningsprotokollen.

Innhold

- 2 stk Sidestøttebeskyttelse (1)
- 4 stk festeskruer (2)
- 2 stk Breddjusteringsfeste (3)
- 2 stk Høydejusteringsfeste (4)
- 4 stk Justerskruer (5)

Utførelse

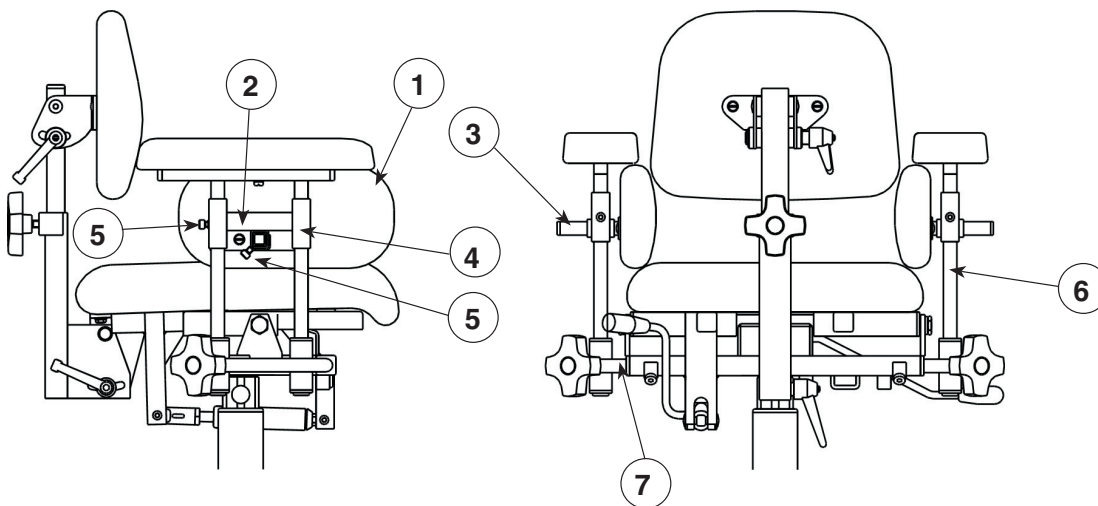
Start med å løfte ut armlenerøret (6) fra breddejusteringsbuen (7).

Monter siden på høydejusteringsfestet (4) på armlenerøret.

Sett i breddejusteringsfestet (3) i høydejusteringsfestet og kontroller at sidestøttebeskyttelsen går an å justere på plass.

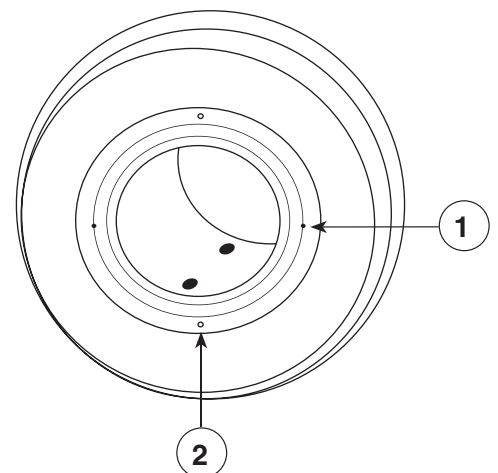
I visse fall kan det fungere bedre om man vender høydejusteringsfestet slik at breddejusteringsfestet rør sitter på oversiden av festet.

Monter armlenerøret igjen og juster inn sidestøttebeskytterne på plass. Monter sidestøtten med festeskruene (5).



Hjulskifte

1. Slå inn de to fjærende rørstiftene (1) inn i gummidekket, med hjelp av et dor.
2. Løsne spennringen (mot klokka) gjennom å bruke hakenøkkel med tappdiameter 3,8 mm i innfestingshullene(2).
3. Demonter dekket fra felgen.
4. Trykk på det nye dekket på felgen (bruk såpevann så går monteringen av dekket lettere).
5. Skru tilbake spennringen på felgen med hakenøkkel slik at hullene for rørstiften (1) stemmer overens med utgangspunktet.
6. Slå inn rørstiftene i hullet (1) slik at de er ca. 2 mm under spennringens ytterplan.



Benstøtte medic/Knestopper samt fotplate ”mobil”

Artikelnummer

800803	Feste for benstøtte, stort sete (dyp 48) (1)	600106	Fotplate mobil ”voksen” 37-53 cm
800801	Feste for benstøtte, lite sete (dyp 35-43) (7)	600254	Fotplate mobil ”barn” 30-38 cm
800808	Benstøtte Medic delt L	800805	Benstøtte Medic delt M
800804	Benstøtte Medic delt S	800811	Benstøtte Medic delt XL
284380	Knestopper 15x8 cm	800930	Knestoppemekanisme Hø kobl
800929	Knestoppemekanisme Ve kobl	800928	Knestoppemekanisme Hø + Ve kobl

Innhold

1 stk Benstøttefeste

1 stk sett nødvendige skruer, muttere og skiver/Innsatsmuttere for tre

Utførelse

Monter benstøttefestet (1) alt (7) med to M8 gjennom hullene (2) på festet og gjennom tilsvarende hull på sittekrysets (3) forside. Observer at dersom stolen er vinkelstillbar monteres festet i sittekrysets øvre del (3) om stolen ikke er vinkelstillbar monteres festet i sittekryset(4).

Lås med låsemutter. Skiver skal brukes på begge sider.

Monter benstøttefestet for stort sete (1) ved å.

Moderer med benstøttefestet (1), marker hullbildet i sitteplatten.

Bor et 10 mm hull gjennom sitteplatten.

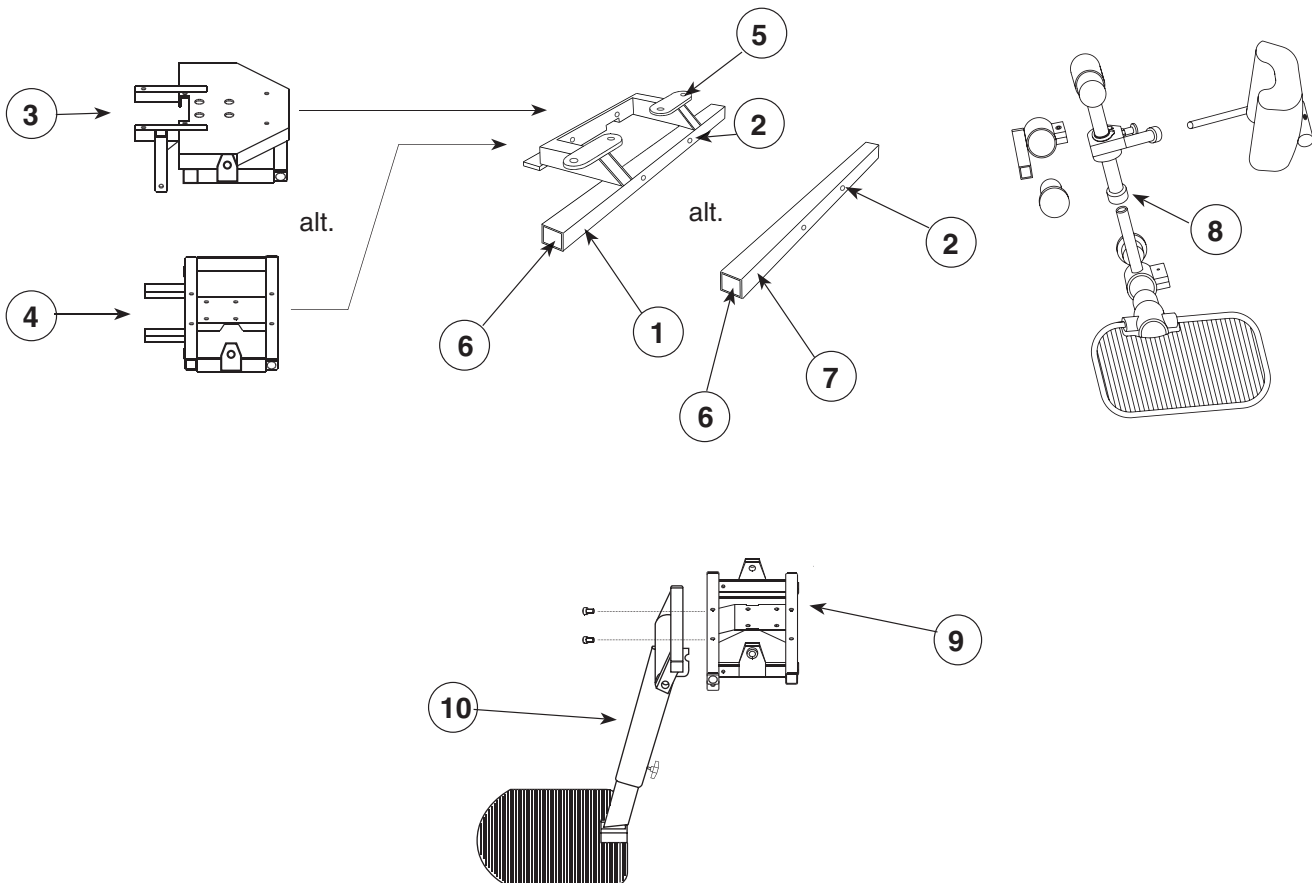
Monter deretter i medfølgende innsatsmuttere.

Skrue deretter fast benstøttefestet (1) gjennom å sette i skruer i hullene (5).

Medic benstøtter monteres deretter i åpningene (6)

Ring (8) må løsnes (OBS! 2 stk skruer) for at man skal kunne montere knestoppere.

Monter fotplaten gjennom å skru fast fotplaten (10) i sittekryset (9).



Benstøtteadapter

Artikkelnummer

ADAPTER PAR		ADAPTER HØYRE		ADAPTER VENSTRE	
800794	Adapt	800795	Adapt	800796	Adapt
802091	Komfort	802076	Komfort	802075	Komfort
801600	Kors	801237	Kors	801236	Kors
800793	Meyra	801988	Meyra	801989	Meyra
800787	Ortopedia	800788	Ortopedia	800789	Ortopedia
800790	Rotor	800791	Rotor	800792	Rotor

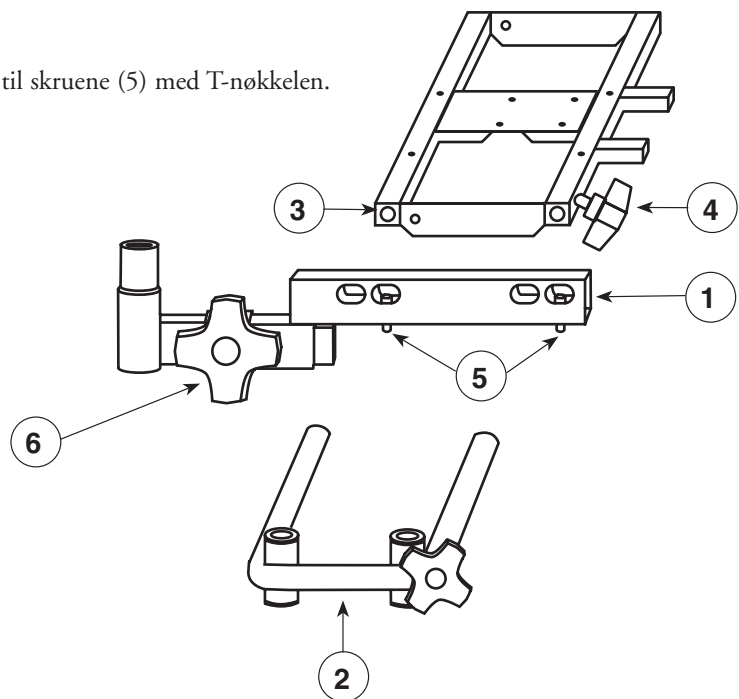
Utførelse

Monter adapteren (1) på venstre eller høyre armlenebue (2) i de fremre eller bakre hullene avhengig av størrelsen til setet.
OBS! De ovale hullene skal være plasserte ut fra stolen.

Fest armlenebuen (2) på sittekryset (3).

Still inn riktig armlenebredde og lås fast med ratt (4).

Lås deretter fast adapteren i riktig plassering ved å trekke til skruene (5) med T-nøkkelen.



Hoftebelte

Artikkelnummer

802296	Hoftebelte Small 51-71 cm
802297	Hoftebelte Medium 63-83 cm
802298	Hoftebelte Large 83-103 cm

Innhold

1 stk Hoftebelte

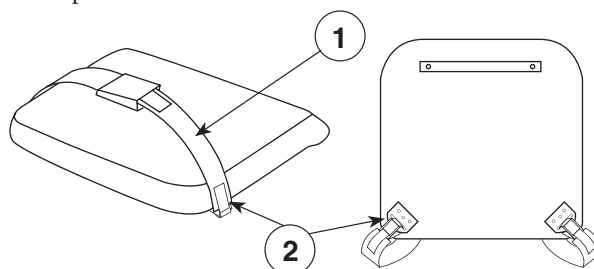
2 stk feste

6 stk skruer

Utførelse

Skru fast festene (2) på begge sider i de forborede hullene som er plassert under setets bakkant.

Fest beltet (1) i festene (2).



Sving- og stillbart kroppstøtte

Artikkelnummer

801768	Sving- og stillbart kroppsstøtte mekanisk, H+V
801775	Kroppstøttebeskytter (bøyd)
801776	Feste for spesialtilpasset kroppsbeskytter (ved egen tilpasning av pute)

Utförande

OBS!

Kun høye barnerygger er forberedte for kroppstøtte

Har du en stol som er produsert tidligere enn i januar 2001 er det ikke noen islagsmuttere satt inn i ryggen.

Ny rygg kan bestilles ifra Mercado Medic.

Kjenn etter hvor islagsmutterene sitter i stolryggen. Skjær opp et lite kryss i tøyet ved hver islagsmutter (4 stk).

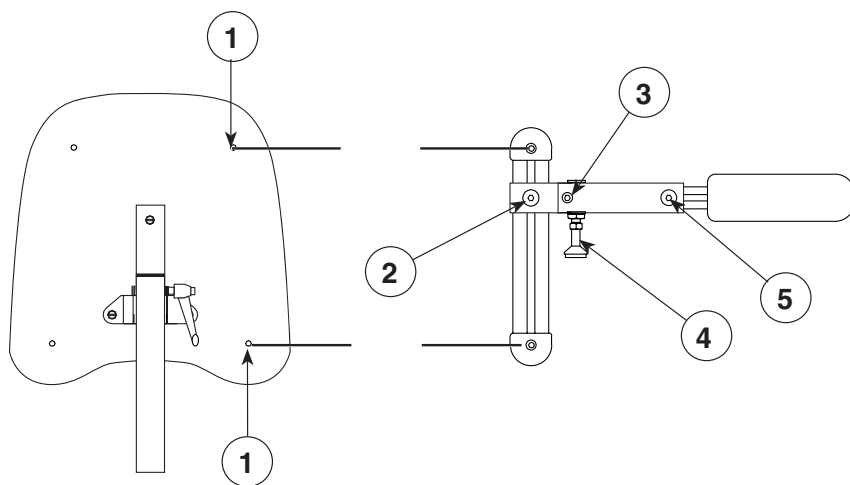
Monter fast kroppstøtten i følge bildet, dra deretter i medfølgende skruer på plass (1), med hjelp av umbraconøkkel.

Monter den andre kroppstøtten på samme måte.

For å stille inn bredde se til at innstillingsbolten (4) er i sin låsestilling. Løsne deretter på skrue (3). Still inn bredde med brukeren i stolen. Trekk til skruen (3).

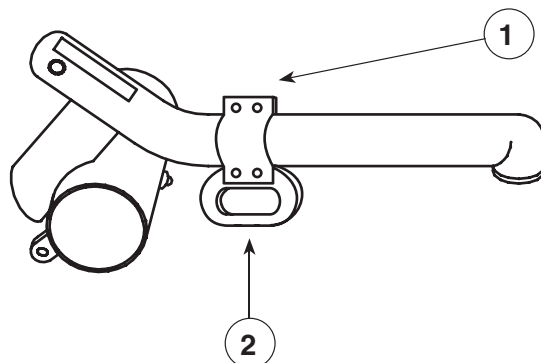
Løsne på låsekrue (2) og still inn egnet høyde. Dra deretter til låsekrue (2). OBS! Stor kraft er ikke nødvendig.

For å juster dybden løsnes låsekrue (5). Flytt puten framover eller bakover etter behov. Trekk deretter til låsekrue (5). OBS! Stor kraft er ikke nødvendig.



Transportbøyle

1. Plasser de to bøylene(1) over den gule markeringen på mobilens bakben.
2. Monter løkken (2) i underkant mellom bøylene.
3. Fest med de fire medfølgende skruene.



Egne notater



Postboks 5043 Telefon: 69 24 44 00
1503 Moss Telefaks: 69 24 45 00

Epost: post@handicare.no
Internett: www.handicare.no