



REAL[®] 2000

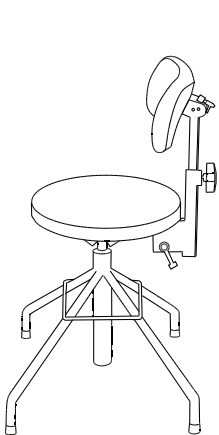
CE

BRUKS- & VEDLIKEHOLDSMANUAL
REAL 2000

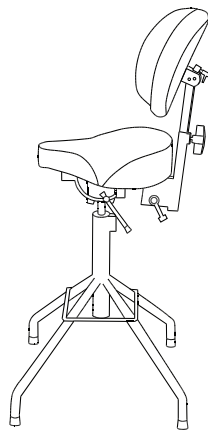
Artikelnr 803435
Ändrad 101024
Giltig från 030401

REAL 2000 er for personer som har behov for å avlaste hoft/kne eller ankelledd ved stående arbeid, og for personer med sittende arbeid i fremoverlent stilling. REAL 2000 avlaster ryggen.

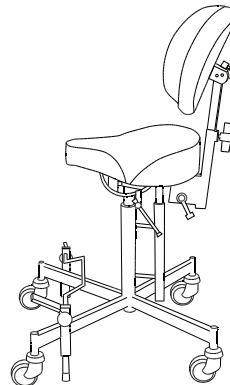
REAL stoler med modellbetegnelser som angitt nedenfor er CE merket i henhold til: LVFS 2003:11 Swedish Medical Products Agency norms for medical devices.



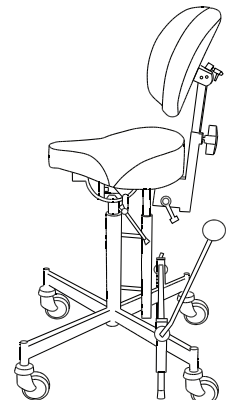
REAL 2001



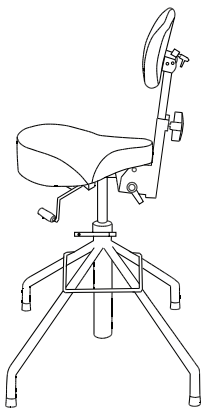
REAL 2011



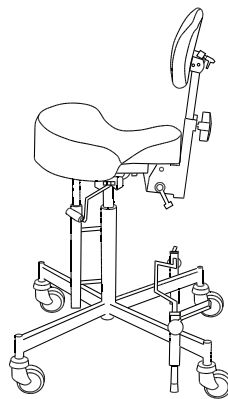
REAL 2014



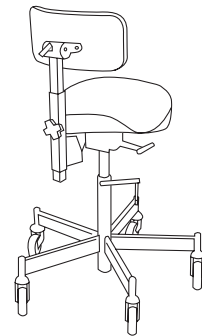
REAL 2015



REAL 2621



REAL 2624



REAL 2625

Produsent:



Mercado Medic AB
Box 1074
181 22 Lidingö
Tel +46 8 555 143 00
Fax +46 8 555 143 99
info@mercado.se
www.mercado.se

Forhandler:



handicare

Postboks 163
N-1501 Moss
Norway

Telefon: 03250
Faks: 85 02 88 22
post@handicare.no
www.handicare.no

VIKTIG INFORMASJON & KLASSIFISERING

REAL-stolen har utskiftbare komponenter, tilbehør og funksjoner med innstillingsmuligheter for individuell tilpassing. Stolen skal kun brukes av den personen og til det formål den er ment for. Stolen er ment for innendørsbruk, og skal ikke utsettes for vann, andre væsker eller kjemikalier. Den skal heller ikke utsettes for høy varme, langvarig og intensiv solbelysning eller annen stråling. Stolen skal ikke utstyres med annet tilbehør eller komponenter enn det som er godkjent av Mercado Medic AB. For at CE merkingen skal være gyldig, er det ikke tillatt å gjøre spesialtilpassinger eller forandringer uten at det er godkjent av Mercado Medic AB. Reparasjoner og andre tekniske inngrep skal kun utføres av autorisert personale på NAV Hjelpemiddelsentraler eller hos Handicare AS, representant for Mercado Medic AB i Norge. Les denne bruksanvisningen nøye før stolen tas i bruk.

- Maks. brukervekt REAL 2000 130 kg.
- Stolen skal transporteres i original eske på pall. Lagres innendørs ved minst +10°C.
- Dette symbolet advarer mot klemfare.



GJØR DEG KJENT MED DIN REAL 2000

KONTROLLPUNKTER FØR BRUK

1. Monter ryggstolpen/stolpen for magestøtten i festet og lås rattet for høydejustering av ryggstøtte/magestøtte.
2. Monter bremsespaken i festet (høyre eller venstre side).
3. Alle ratt og hendler må strammes før man setter seg i stolen.
4. Bremsen må alltid være på når man setter seg og reiser seg.
5. Setevinklingen må være ordentlig låst før man setter seg i stolen. Stram rattet for setevinkling regelmessig.

RETNINGSLINGER FOR INDIVIDUELLE TILPASSINGER AV MERCADO MEDIC AB'S PRODUKTER

Tilpassing av stolen kan foretas innenfor de intervall som finnes for justeringer på den aktuelle stolen.

Deler kan byttes iht. deleprogrammet til Mercado Medic AB.

Endringer av stolen utover dette, herunder bruk av deler fra andre leverandører enn Mercado Medic AB, er ikke tillatt uten godkjenning fra Mercado Medic AB, og vil innebære at CE merkingen ikke lenger er gyldig.

Ved spørsmål angående spesialtilpassinger kontakt Handicare AS:

Tlf: 03250

E-post: kundesenter@handicare.no

BREMS

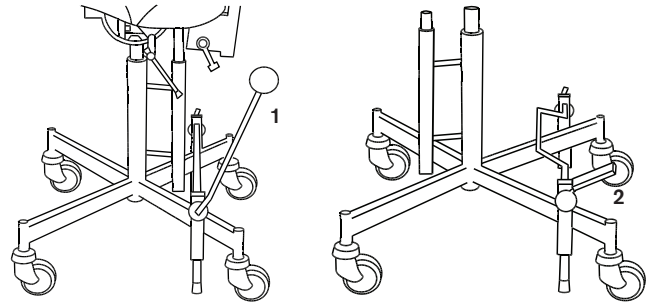
OBS! Stolen skal alltid ha bremsen på når man setter seg og reiser seg. Bremsen skal kontrolleres regelmessig. Ved slitasje byttes bremsefoten av gummi. Bremsesfunksjonen kan være nedsatt på ujevnt underlag.

DET FINNES TO TYPER BREMSER:

Bremsespak (håndbrems) og fotbrems.

BETJENING

1. Bremsespak, før spaken fremover for å låse bremsen
2. Fotbrems, trykk ned pedalen for å låse bremsen

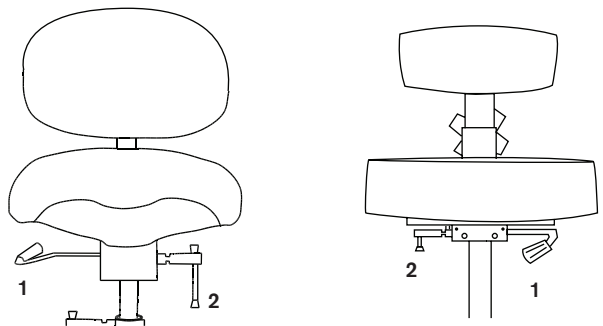


SETEHØYDE OG SETEROTASJON

OBS! Kontroller om rotasjonen er låst. Hvis rotasjonen ikke er låst, må det utvises forsiktighet når man setter seg og reiser seg.

BETJENING

1. Setehøyde. Hendel for gassfjær – trekkes opp for å justere setehøyden, både opp og ned. Setet kan ikke være belastet når setehøyden skal heves.
2. Hendelen for seterotasjonen vrís med klokken for å åpne og mot klokken for å låse.

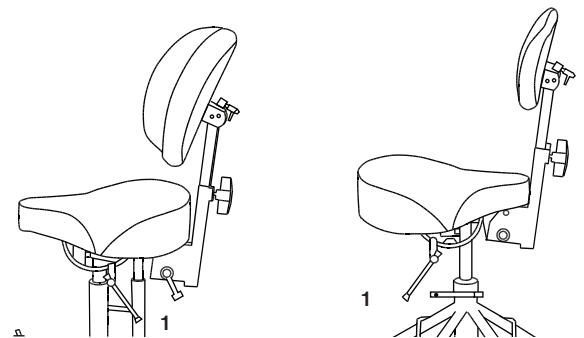


SETETILT

OBS! Sørg for at setetilt er låst ordentlig før stolen tas i bruk.

JUSTERING

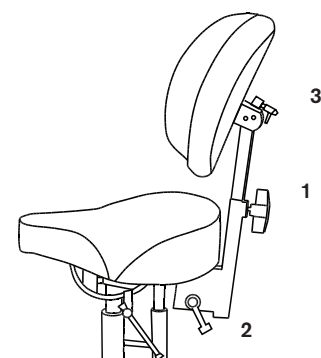
1. Setetilt. Løsne hendelen, still inn ønsket setetilt og lås hendelen igjen.



RYGGMEKANISME

JUSTERING

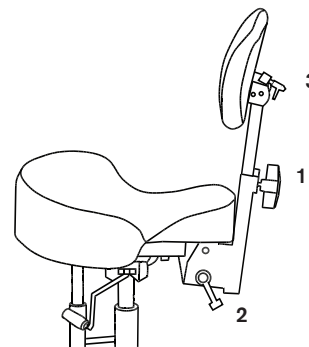
1. Høyde
2. Vinkel på ryggmekanismen
3. Vinkel på ryggstøtten



MAGESTØTTE

JUSTERING

1. Høyde
2. Vinkel på magemekanismen
3. Vinkel på magestøtten



REGNJØRING OG VEDLIKEHOLD

Stolen skal tørkes av og holdes ren for støv og skitt.

Plysj stoffet vaskes med skumvask.

1. Fjern løs skitt, smuler o.l..
2. Påfør et tynt lag med skum, gni skummet jevnt over stoffet med en fuktig klut.
3. Tørk over med en ren og lett fuktet klut.
4. Støvsug godt når alt er tørket.

Sete, ryggstøtte, magestøtte og andre stoppede detaljer er av funksjonelle årsaker ikke produsert i et tett materiale (vanntett/vannavvisende).

Av hygieniske årsaker skal alle stoppede detaljer også byttes ut ved gjenbruk.

Løfteenheten skal regelmessig kontrolleres i forhold til støv, skitt og stabilitet: Kjør opp setet i høyeste posisjon. Gjør rent med en klut. Man kan ikke bruke vann eller noen former for løsningsmidler. Smør deretter inn sylindren med et tynt lag med teflon- eller silikonbasert smørefett.

FORHANDLER I NORGE



handicare

Telefon 03250
www.handicare.no



Mercado Medic AB
Tryffelslingan 14
181 57 Lidingö

Telefon & Fax
Tel +46 8 555 143 00
Fax +46 8 555 143 99

Email & Internet
Email info@mercado.se
Internet www.mercado.se