



Loire wave 80, 40-40115-9

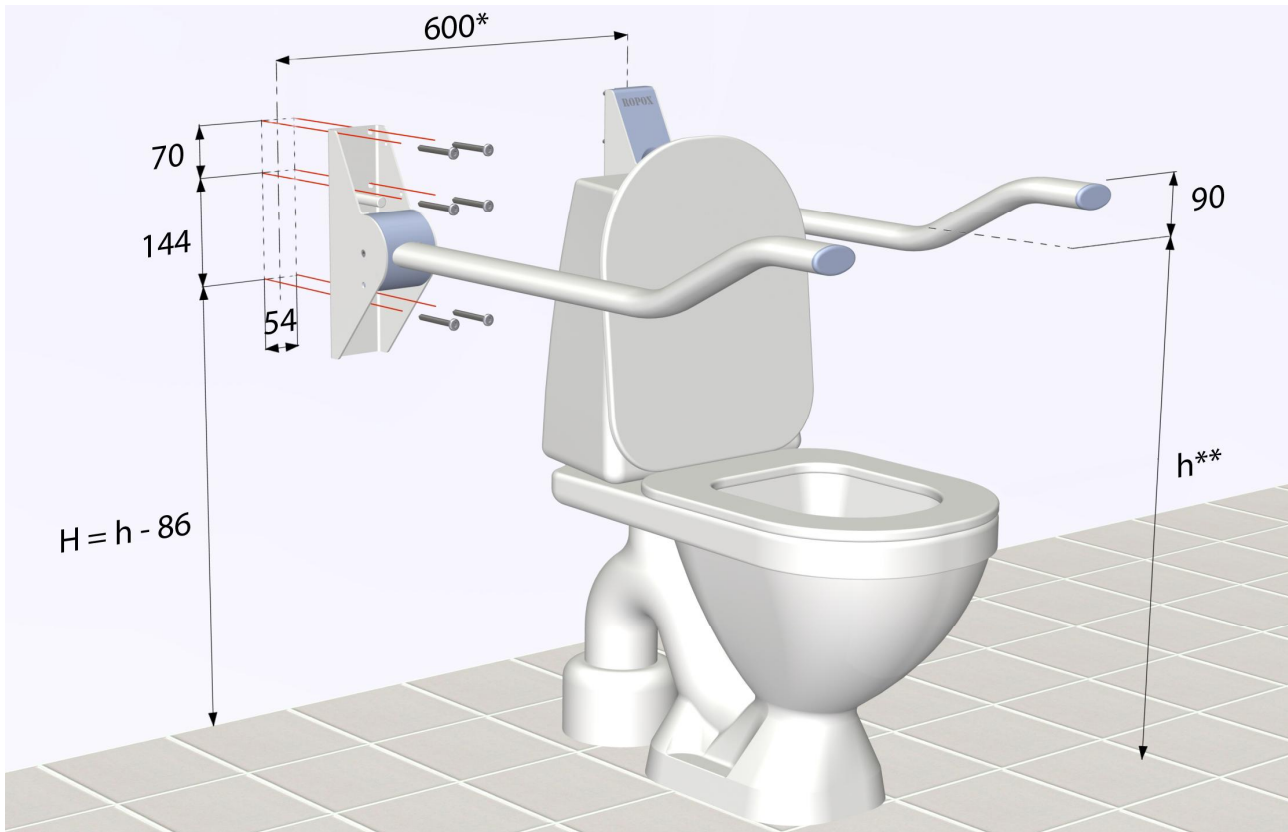
Montageanvisning

Mounting instruction

Montageanleitung



DS 3028



Alle mål i mm

All measurements in mm

Alle Abmessungen in mm



* I henhold til DS 3028

** Ved forskellige brugere anbefales $h=800\text{mm}$



* According to the DS 3028

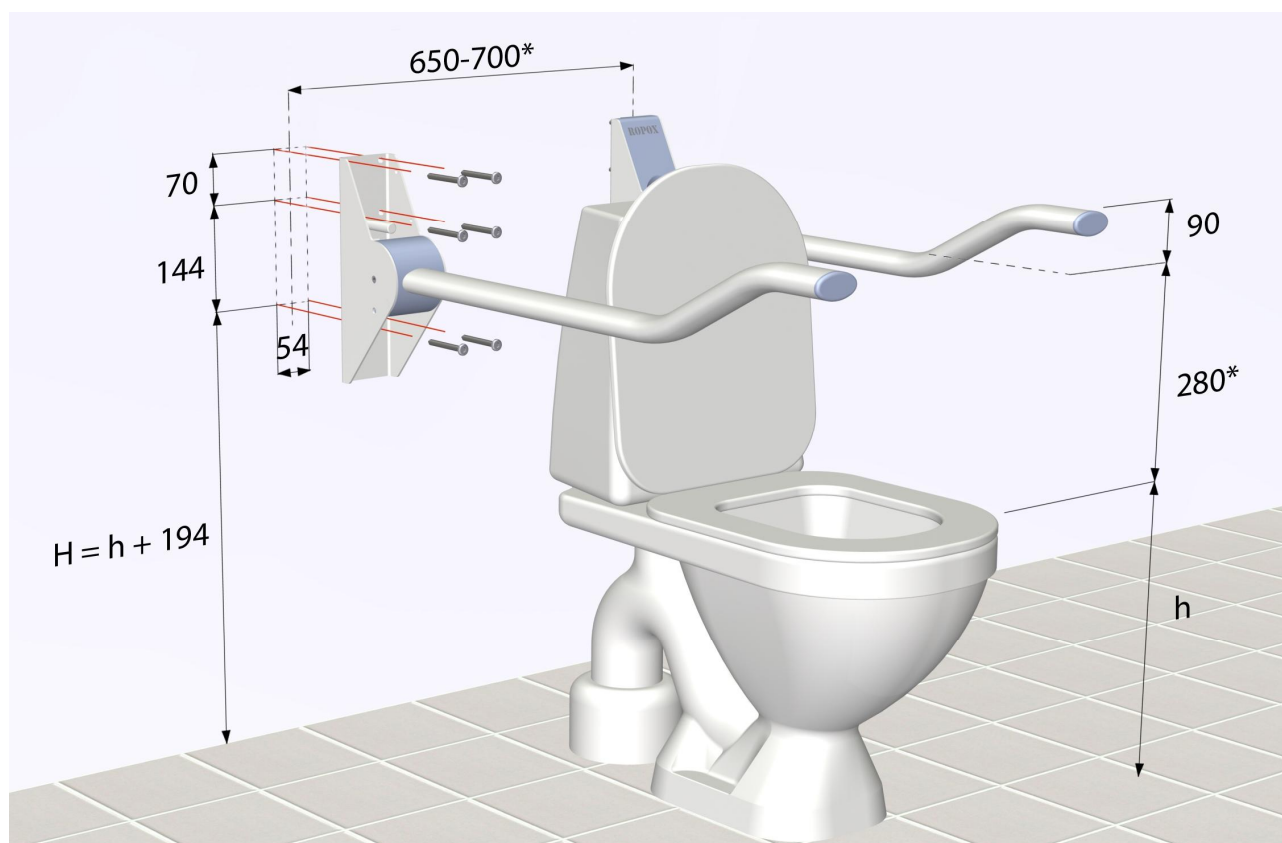
** If various users recommended $h = 800\text{mm}$



* Nach der DS 3028

** Bei verschiedenen Benutzern empfohlen $h = 800\text{mm}$

DIN 18040-1



Alle mål i mm

All measurements in mm
Alle Abmessungen in mm



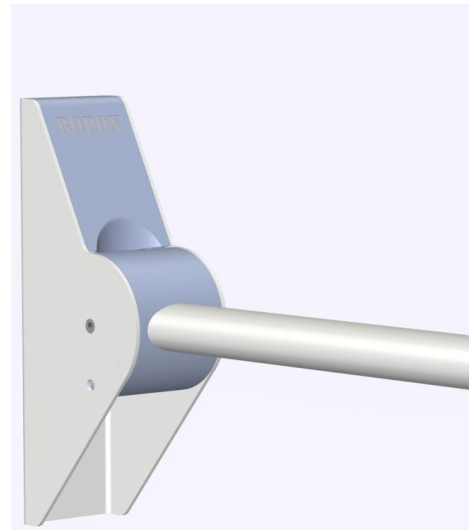
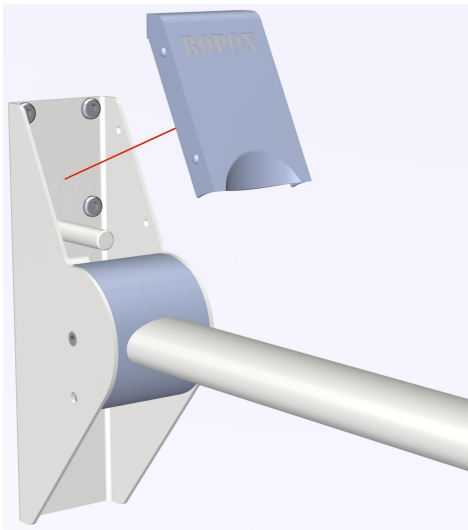
* I henhold til DIN 18040-1





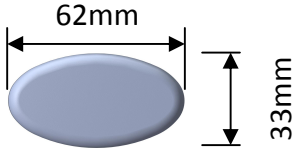
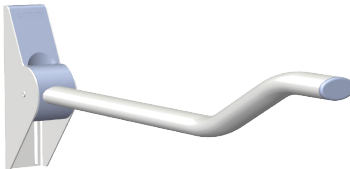
* According to the DIN 18040-1



* Nach der DIN 18040-1



Tilbehør – Accessories - Zubehör		
40-40925	Rejse / sættebeslag Get up / sit down attachment Aufstehhilfe	
40-40915	Håndklædeholder Towel holder Handtuchhalter	
40-40910	Toiletrulleholder Toilet roll holder Papierhalter	
40-40905	Vægplade Wall plate for height adjustment Wandplatte für flexible Höheneinstellung	

Produkt info - Product info - Produkt info				
	Vare Nr. Item No. Art. Nr.	Max Load, Comply to EN12182	Længde Length Länge	Dybde, opslået Space, folded up Tiefe, senkrecht
	40-40115 LOIRE wave 80	80kg	900mm	130mm
	Sidevers træk uden deformation Sideways pull without deflection Seitlicher Zug ohne Deformation			
	Profil dimensioner Profile dimensions Profil Dimensionen			
	Materiale: Arm: Aluminium, pulverlakeret Vægbeslag: St.37, kromateret og pulverlakeret			
	Material: Support arm: Aluminum, powder coated Wall bracket: Steel, Chromate and powder coated			
	Material: Stützarm: Aluminium, pulverbeschichtet Montage console: Stahl, chromatiert und pulverbeschichtet			



Vedligeholdelse

Toiletstøtten er vedligeholdelses fri. Af sikkerhedsmæssige hensyn anbefaler vi dog jævnligt, at undersøge alle boltforbindelser og bevægelige dele for at sikre, at ingen dele er løse, og at befæstelser til væggen er intakte

Rengøring

Benyt ikke højtryks renser til rengøring af dette produkt. Produktet kan ikke vaskes i en vaskemaskine

Benyt blot en blød klud eller svamp med alm. sæbevand (pH 7), maks. 60°. Rengør altid produktet efter brug, derigennem forhindres snavs, at sætte sig fast på overfladerne.

VIGTIGT: Benyt ikke skurepulver eller andre slibende produkter, da de vil ridse overfladerne på dette produkt. Benyt heller ikke spidse eller skarpe rengøringsredskaber. Stærke syrer eller alkaliske produkter må IKKE benyttes.



Maintenance

The toilet supports are maintenance free. For safety reasons it is recommendable to check all mounting screws and moving parts to be sure all is tightened ok, and that all attachment to the wall is in correct and safe condition.

Cleaning

To clean this product, do not use a high-pressure washer. This product is not machine washable.

Simply use a soft cloth or sponge with soapy water (pH 7) of max 60°C. Always clean this product after use to prevent dirt from sticking to the surface.

Important:

Do not use scouring powder or other abrasives as they may scratch the surface. Also avoid the use of cleaning utensils with sharp edges. Never use strong mineral acids or alkali.



Wartung

Der Stützarm ist wartungsfrei. Aus Sicherheitsgründen empfehlen wir jedoch eine regelmäßige Überprüfung aller Bolzenverbindungen und beweglichen Teile zur Sicherstellung, dass keine Teile lose sind.

Reinigung

Für die Reinigung dieses Produktes nie einen Hochdruckreiniger benutzen. Dieses Produkt kann nicht in einer Waschmaschine gewaschen werden.

Das Produkt mit einem weichen Lappen oder Schwamm mit höchstens 60°C Seifenwasser (pH 7) reinigen. Häufige Reinigung wird empfohlen, damit sich auf den Oberflächen kein Schmutz festsetzt.

WICHTIG: Kein Scheuerpulver oder andere schleifende Produkte verwenden, um Risse in den Oberflächen zu vermeiden. Auch keine spitzen Reinigungswerkzeuge verwenden. Starke Säure oder alkalische Produkte dürfen NICHT benutzt werden.



Reklamation

Se Generelle salgs- og leveringsbetingelser på www.ropox.dk



Complaints

See General Terms of Sale and Delivery on www.ropox.com



Reklamation

Siehe Allgemeine Verkaufs- und Lieferungsbedingungen auf www.ropox.dk



ROPOX A/S

Ringstedgade 221
DK – 4700 Naestved

Tel.: +45 55 75 05 00 Fax.: +45 55 75 05 50

E-mail: info@ropox.dk

www.ropox.com



ROPOX A/S

Ringstedgade 221
DK – 4700 Naestved

Tel.: +45 55 75 05 00 Fax.: +45 55 75 05 50

E-mail: info@ropox.dk

www.ropox.com



ROPOX A/S

Ringstedgade 221
DK – 4700 Naestved

Tel.: +45 55 75 05 00 Fax.: +45 55 75 05 50

E-mail: info@ropox.dk

www.ropox.com