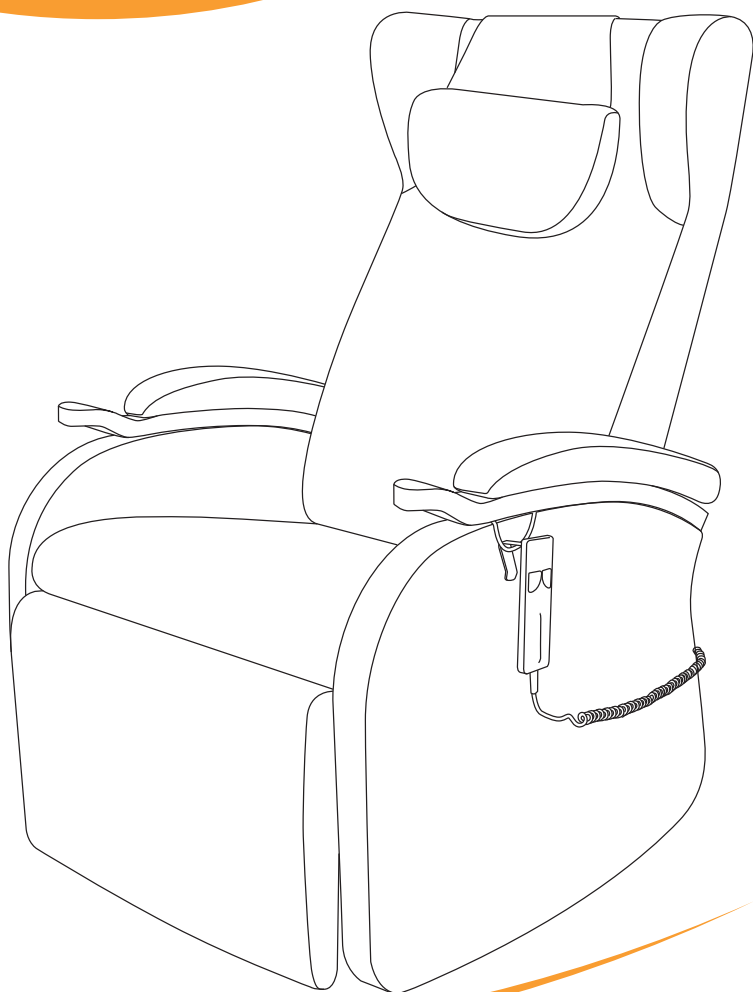


SIGMA



Brukermanual

CE

MB8100NO

 handicare

Innledning

Gratulerer med valg av ny løftestol!

Kvalitet og funksjon er nøkkelbegrep for alle løftestoler fra Handicare.

For din egen sikkerhet, og for å få best mulig utbytte av mulighetene i den nye løftestolen, anbefaler vi at du leser denne brukermanualen nøye før du tar i bruk Sigma.

Kort om Sigma

Sigma er utviklet i samarbeide med markedet. Resultatet er en unik løfte- og hvilestol med god komfort, et stort utvalg av tilbehør og med mange brukertilpassede innstillinger.

Navnet er valgt med utgangspunkt i den greske bokstaven "Σ". Vi kjenner den fra matematikken som tegnet for summering. Sigma betyr derfor summen av alle våre erfaringer fra stolmarkedet gjennom 15 år.

Ett av våre mål under utviklingen av Sigma har vært at stolen skal ha innstillinger som lett kan tilpasses de enkelte brukeres varierende anatomi og funksjonshemminger. Tilsvarende enkelt skal stolen kunne justeres tilbake til standardstol ved gjenbruk.

Justeringsmulighetene på Sigma er mange og tilpasningsprosedyrene er intuitive og krever minimal bruk av verktøy eller utskifting av deler.

Denne brukerhåndboken tilhører Sigma

med serienummer.

Produktet er kontrollert og godkjent

den:

av:



Handicare AS
Serviceboks
2626 Lillehammer - Norway
www.Handicare.com

Innhold

Innledning	2
1. Bruksområde	4
2. Løftestolens deler.....	5
3. Kortfattet kjøreveiledning	6
4. Feilsøkingsskjema.....	7
5. Innstilling av stolen	8
6. Sikkerhet	16
7. Vedlikehold	17
9. Tekniske spesifikasjoner.....	19
10. Produktmerking og symboler.....	20
11. Tilbehør	21
12. Landsdekkende serviceapparat	23

1. Bruksområde

Sigma er en løftestol som individuelt kan stilles inn etter den enkelte bruker.

- Sigma er produsert i henhold til direktiv om medisinsk utstyr.
- Sigma hjelper brukeren fra sittende til stående stilling med minimale anstrengelser.
- Gjennom stolens trinnløse bevegelser får brukeren selv anledning til å finne en behagelig hvilestilling.
- Stolen er kun beregnet for innendørs bruk.

Advarsel

Påse at Sigma er plassert slik at bevegelsesmønsteret ved bruk ikke forårsaker fare for skade på stolen, bygningsdeler, andre personer eller brukeren.

Montering /sammensetting av stolen

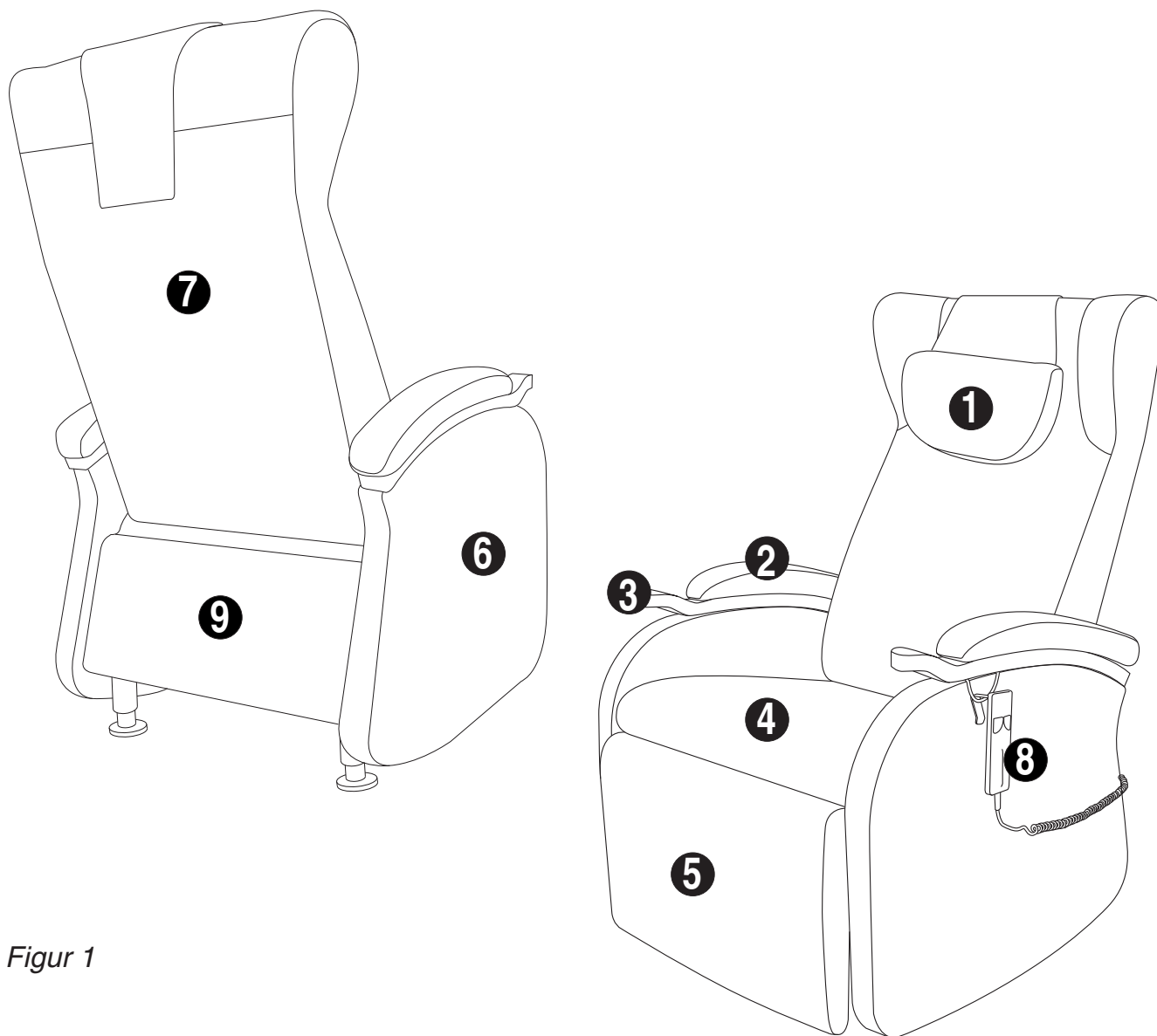
Stolen blir levert ferdig montert fra fabrikk. Det kan være nødvendig å stille inn stolen til brukeren og montere eventuelt tilbehør.

Transport

Transport av stolen skal alltid foregå i original emballasje.

2. Løftestolens deler

For lettere å kunne lese og forstå denne manualen er det viktig at du kjenner til de vanligste betegnelsene vi bruker på løftestolens ulike deler. Se gjennom denne tegningen samtidig som du finner de aktuelle delene på din stol. Tilbehør kan variere fra bruker til bruker og er ikke vist på figuren nedenfor.

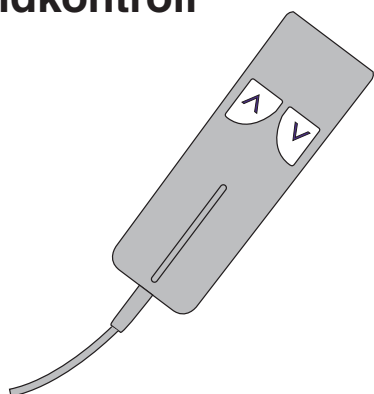


Figur 1

- | | | |
|----------------------|-----------------------|-----------------------|
| 1 Nakkepute | 4 Setepute | 7 Rygg |
| 2 Armlenetopp | 5 Fotbrettpute | 8 Håndkontroll |
| 3 Trearmlene | 6 Sidevange | 9 Bakre deksel |

3. Kortfattet kjøreveiledning

Håndkontroll



Figur 2

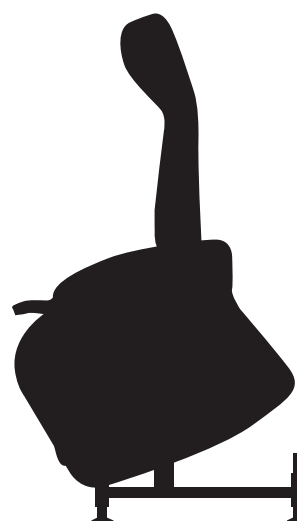


Nøytral

Pil opp

- Stolrygg/tilt og sete opp.

Fra en liggende stilling hever ryggen seg, fotbrettet går ned, og setet løfter seg

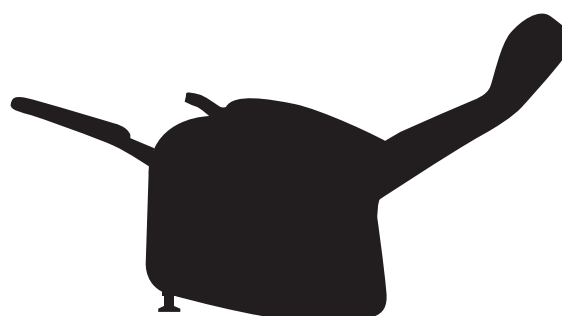


Oppreist

Pil ned

- Stolrygg/tilt og sete ned.

Fra en sittende stilling går ryggen bakover, fotbrettet opp, og setet tilter bakover



Liggende

4. Feilsøkingsskjema

FEIL	MULIG ÅRSÅK	UTBEDRING
Ingen elektriske funksjoner virker.	(1) Ingen 220 V i stikkontakt	Skift sikring i boligens sikringsskap
	(2) Avbrutt 220 V ledning til el. boks	220 V ledning må skiftes av godkjent servicepersonell
	(3) Feil på håndkontroll, evt. ledning eller plugg til håndkontroll	Bytt håndkontroll
	(4) Feil i stolens el. boks	Bytt el. boks
	(5) Feil på motor	Bytt motor
	(6) Feil i el. boks	Bytt el. boks
Motoren går ikke	Feil på motor	Bytt motor

5. Innstilling av stolen

5.1 Innstilling av Sigma

For å unngå skade på bruker, stol eller omgivelser, skal innstillinger av Sigma utføres av kvalifisert personale.

5.2 Forberedelser og etterarbeid

Sjekk at alle skruer og muttere er trukket godt til og at alle elektriske funksjoner fungerer etter justering.

Ved mange av justeringene må du demontere setepute, fotbrettputa, bakre deksel og sidevanger.

Seteputa

Seteputa er festet med velcrobånd (borrelås), og kan løftes ut av stolen ved behov. Når du skal legge på plass seteputa, skyver du den inn under ryggen til framdelen av seteputa ligger kant i kant med sidevangene.

Fotbrettputa

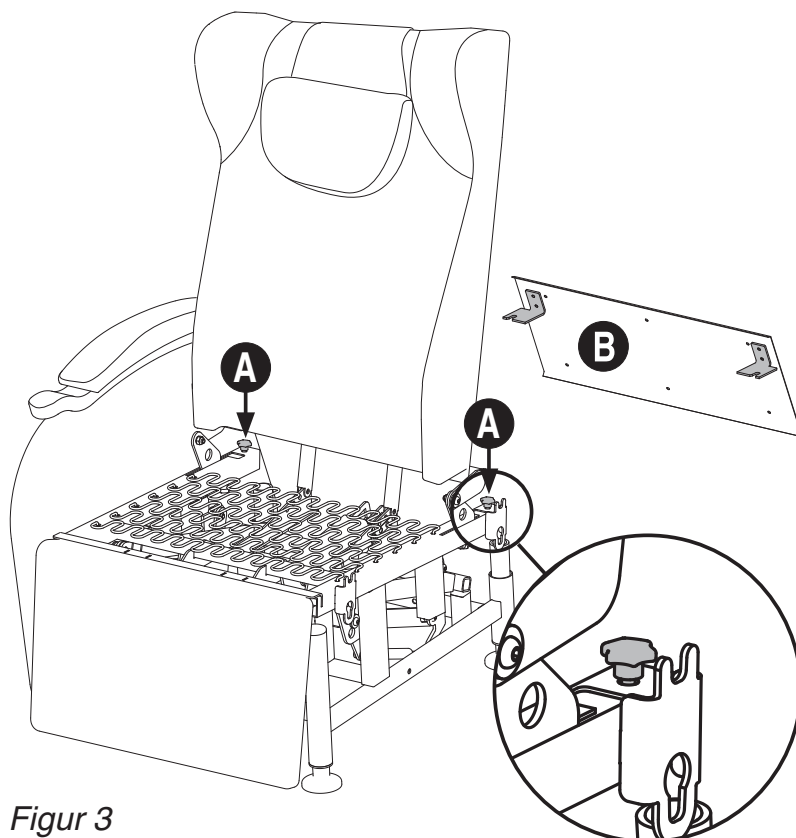
Fotbrettputa er festet til fotbrettet med velcrobånd (borrelås).

Når du skal legge på plass fotbrettputa, presser du den opp mot seteputa, slik at denne løfter seg litt opp. Press deretter puta inn mot fotbrettet slik at den fester til velcrobåndene på fotbrettet.

Bakre deksel (Figur 3)

Når du skal demontere bakre deksel, kommer du best til ved først å ta ut seteputa.

- Løsne låserattene **A**, og løft av dekselet **B**
- Monter dekselet i motsatt rekkefølge når du har utført justeringen



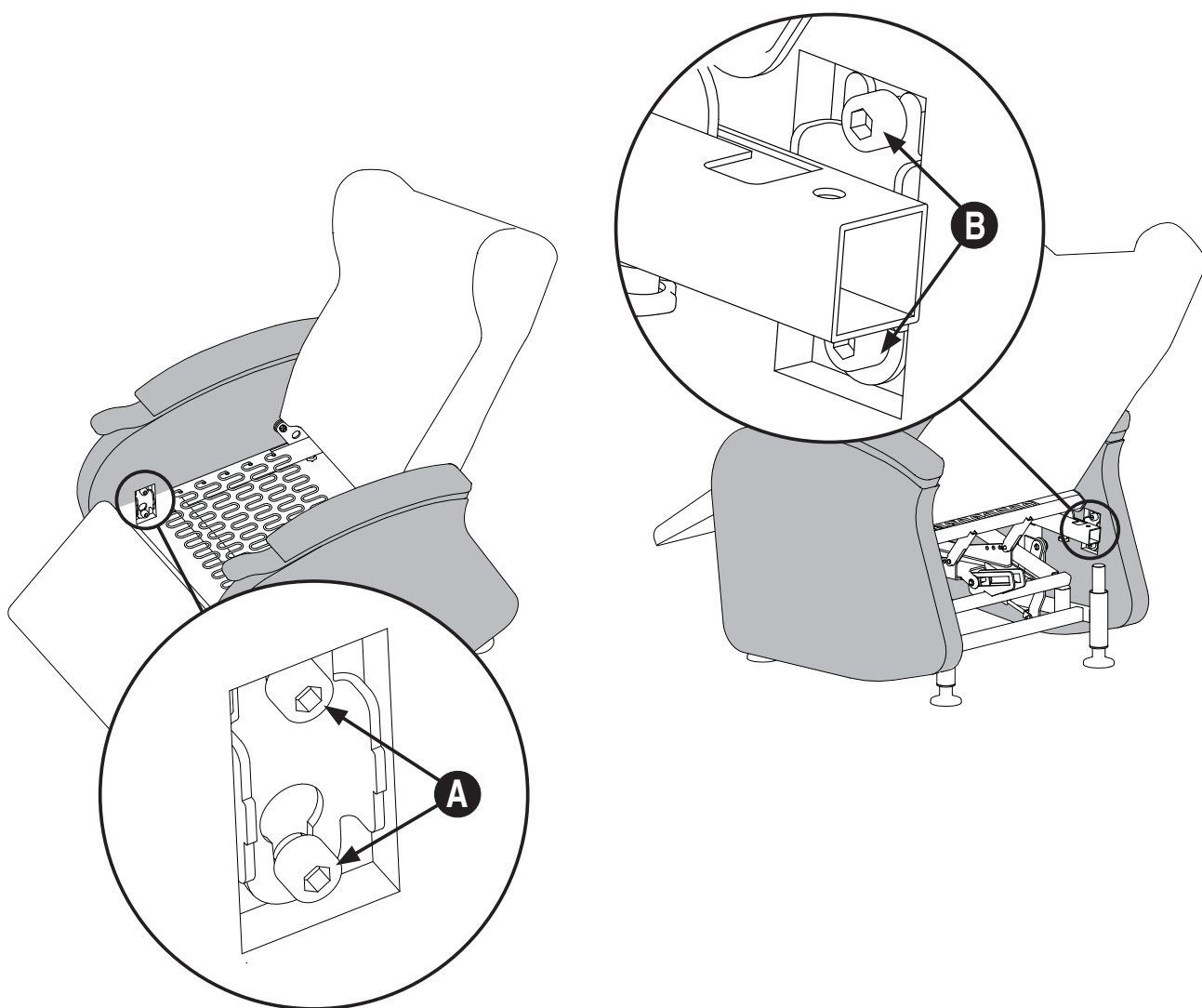
Figur 3

5. Innstillinger av stolen

Sidevanger (Figur 4)

Verktøy, unbrako NV 6

- Ta ut seteputa
- Løsne skruene **A** og skruene **B**
- Løft sidevangen opp og ut for å ta den av
- Påse at skruene blir godt tilskrudd når du monterer sidevangen igjen



Figur 4

5. Innstilling av stolen

5.3 Regulering av setehøyde

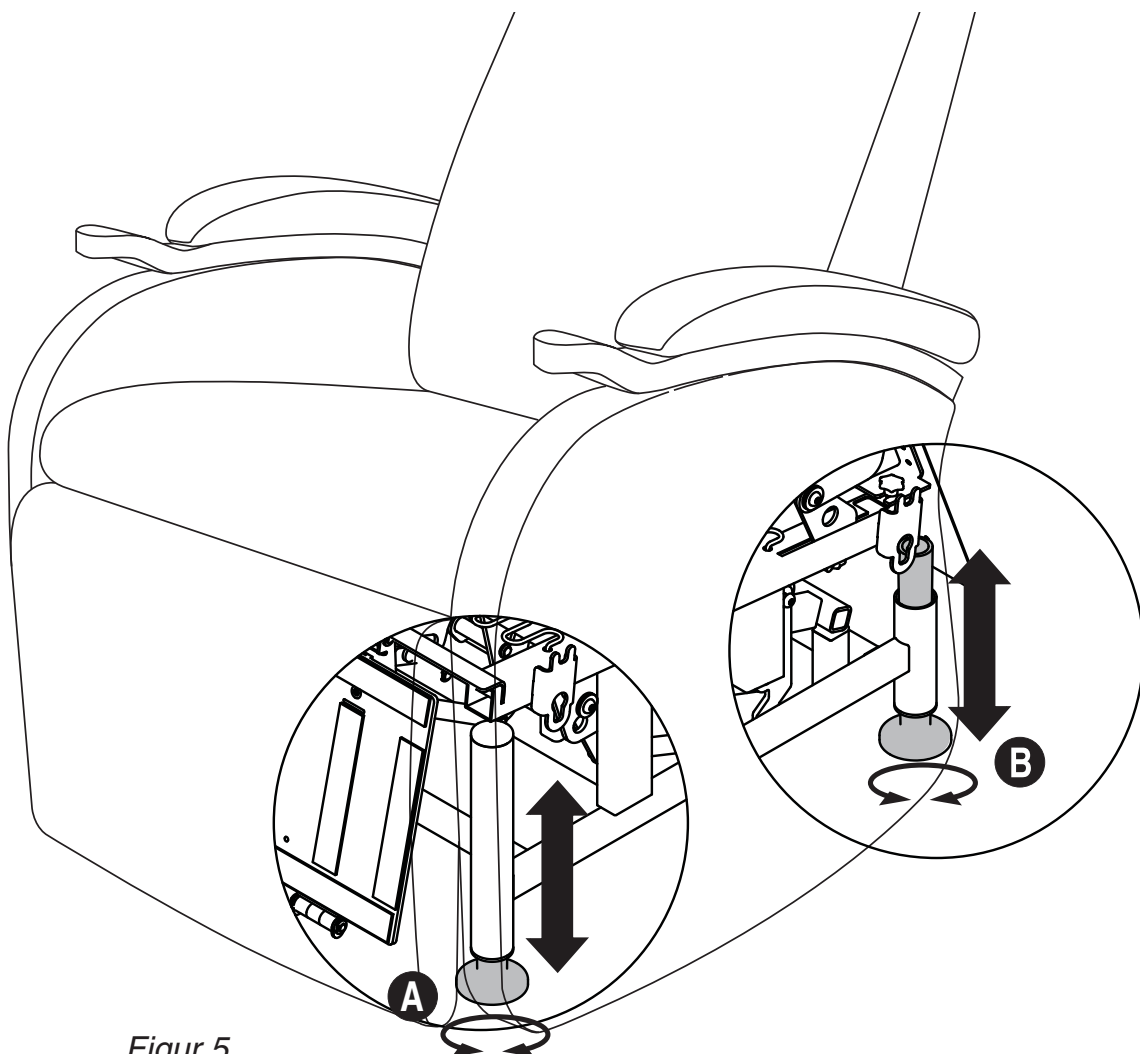
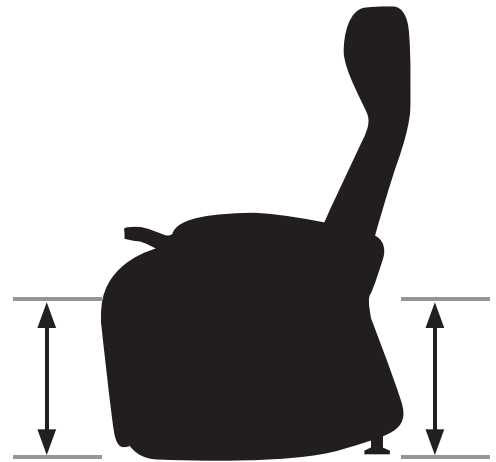
De fire beina reguleres trinnløst, uavhengig av hverandre.

Setehøyde foran

- Skru de fremre plastføttene **A** til ønsket høyde. En omdreining tilsvarer 1 cm. Laveste setehøyde foran er 44 cm

Setehøyde bak

- Skru de bakre plastføttene **B** til ønsket høyde. En omdreining tilsvarer 1 cm. Laveste setehøyde bak er 44 cm



Figur 5

5. Innstilling av stolen

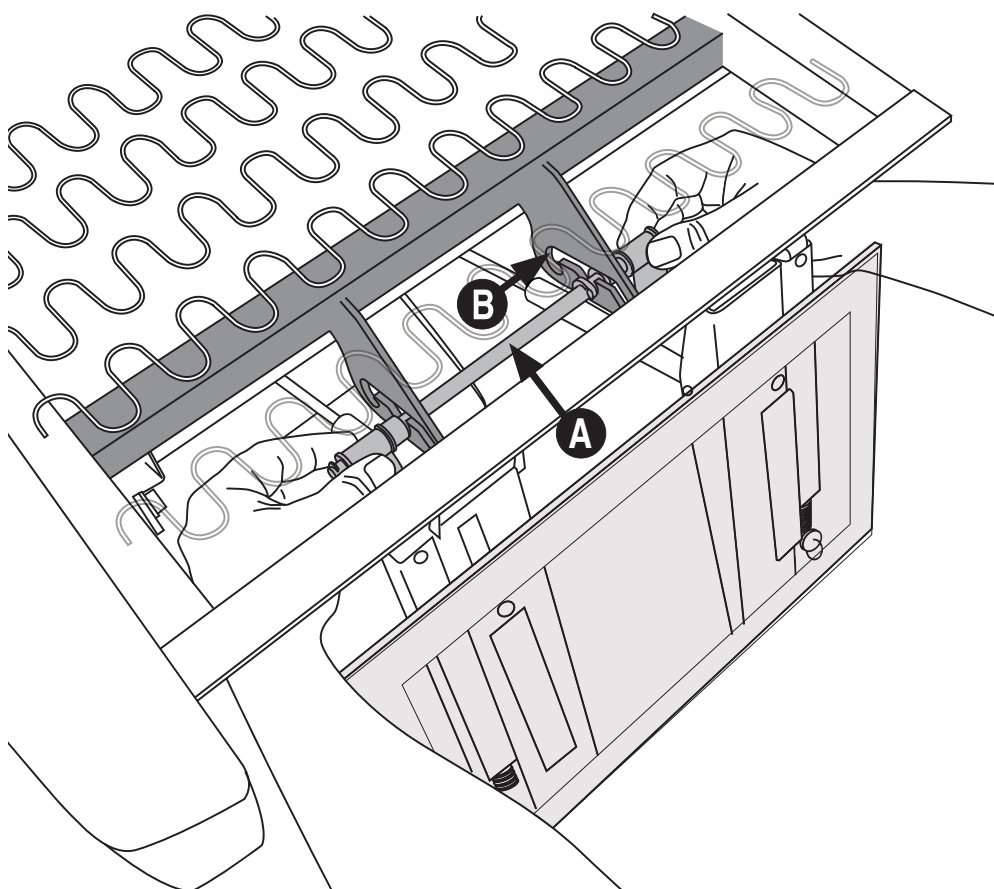
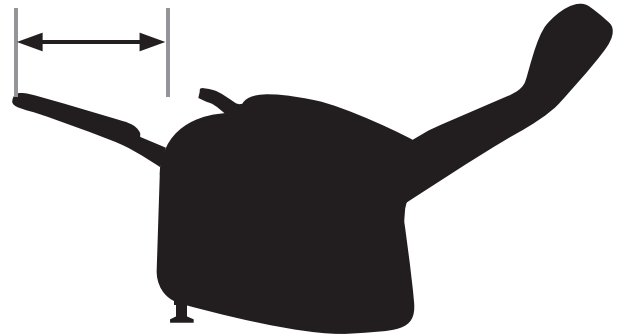
5.4 Regulering av fotbrett lengden

Fotbrettet kan reguleres i forhold til brukerens benlengde.

Fotbrettet kan justeres i 3 lengder.

- Ta av seteputa og fotbrettputa, se avsnitt 5.2
- Du justerer lengden på fotbrettet ved å løfte opp akslingen **A** og flytte den til en annen posisjon. Bakre posisjon **B** gir det lengste fotbrettet

Hvis det er slakk på fotbrettet, må det strammes opp, se avsnitt 5.6



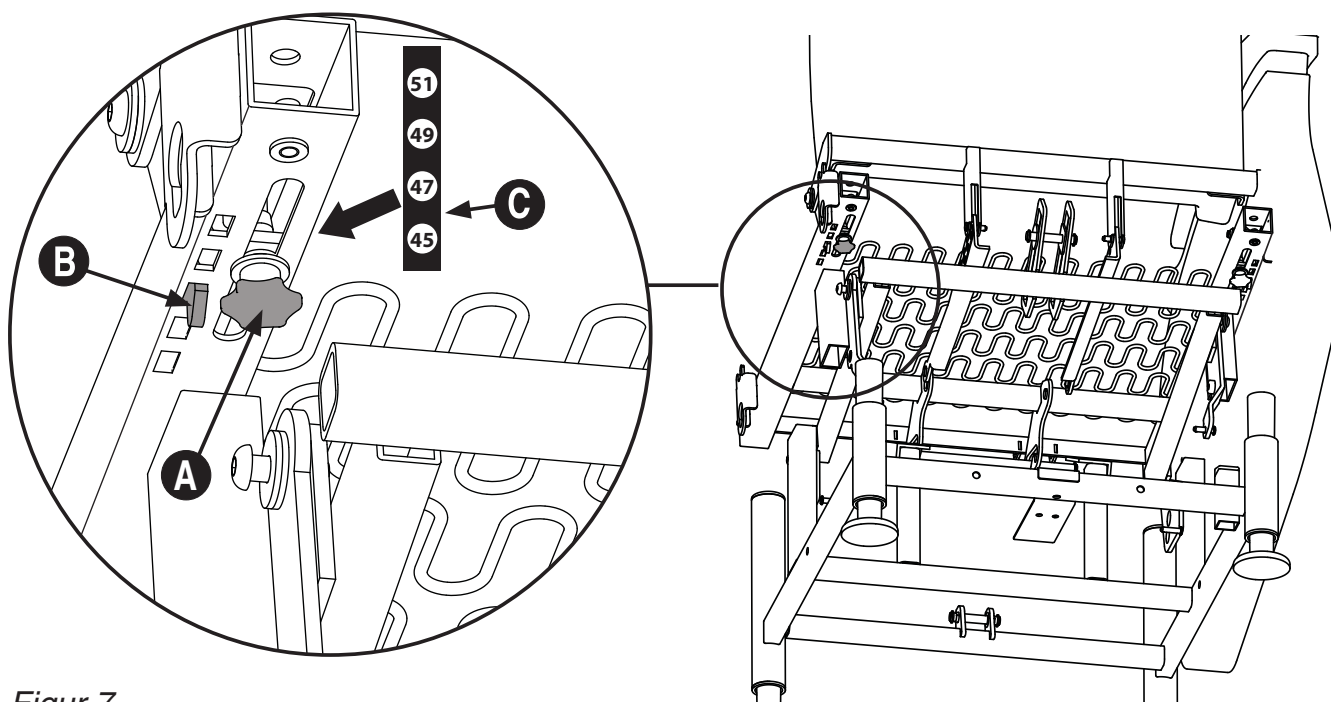
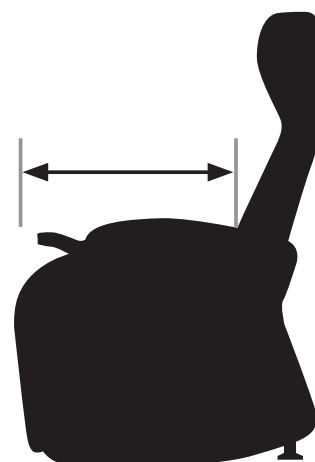
Figur 6

5. Innstilling av stolen

5.5 Justering av setedybde

Juster setedybden ved å flytte ryggen fram- eller bakover.

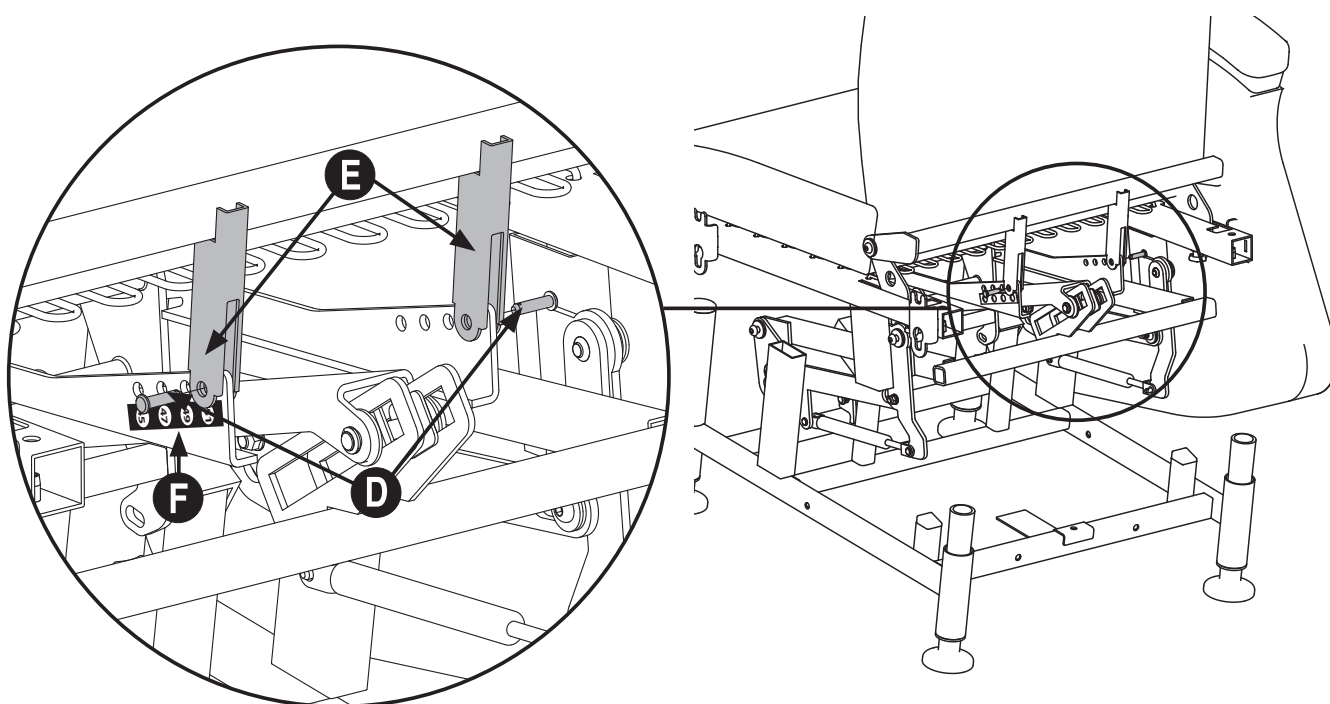
- Ta bort seteputa og demonter bakre deksel, se avsnitt 5.2
- Sett stolen i oppreist posisjon
- Løsne låserattet **A** på begge sider. (Ikke skru låserattet helt ut)
- Legg ryggen framover slik at tappene **B** går fri av sporene i seteramma. Skyv ryggen fram- eller bakover til ønsket posisjon og vipp ryggen opp slik at tappene **B** går ned i rett spor
- Merk deg tappenes posisjon på måleskalaene **C**
- Påse at du har justert likt på begge sider før du skrur til låserattene **A** igjen.



Figur 7

5. Innstilling av stolen

- Ta ut splintene **D** og flytt stagene **E** til ønsket posisjon
- Påse at posisjonen på måleskalaene **F** samsvarer med posisjonen på måleskalaene **C** i figur 7
- Sett i splintene igjen
- Monter bakre deksel og legg på plass seteputa



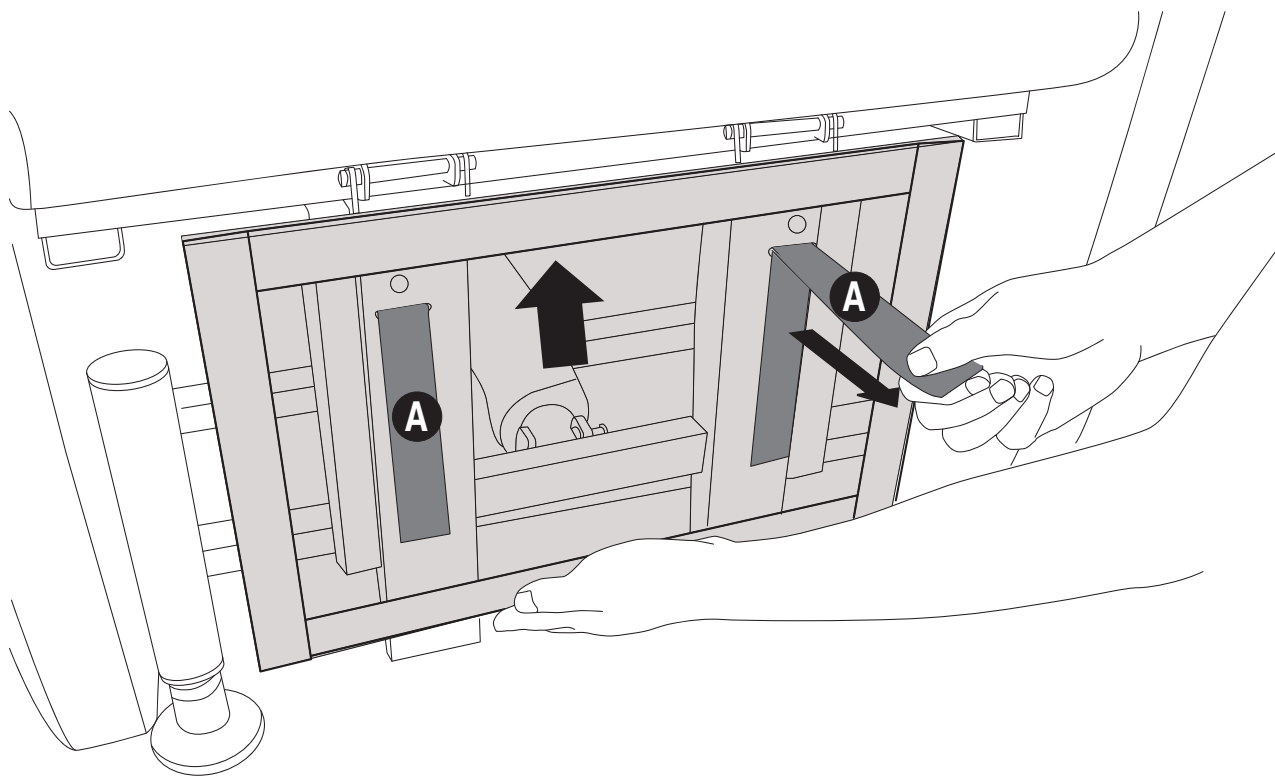
Figur 8

5. Innstilling av stolen

5.6 Stramming av slakk på fotbrett

Båndene i fotbrettmekanismen kan bli slakke over tid og må da strammes inn.

- Ta av fotbrettputa, se avsnitt 5.2
- Sett stolen i nøytral posisjon
- Stram båndene **A** samtidig som du skyver fotbrettet oppover til det stopper mot kanten



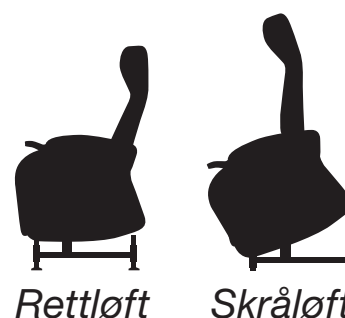
Figur 9

5. Innstilling av stolen

5.7 Bytte mellom rettløft og skråløft

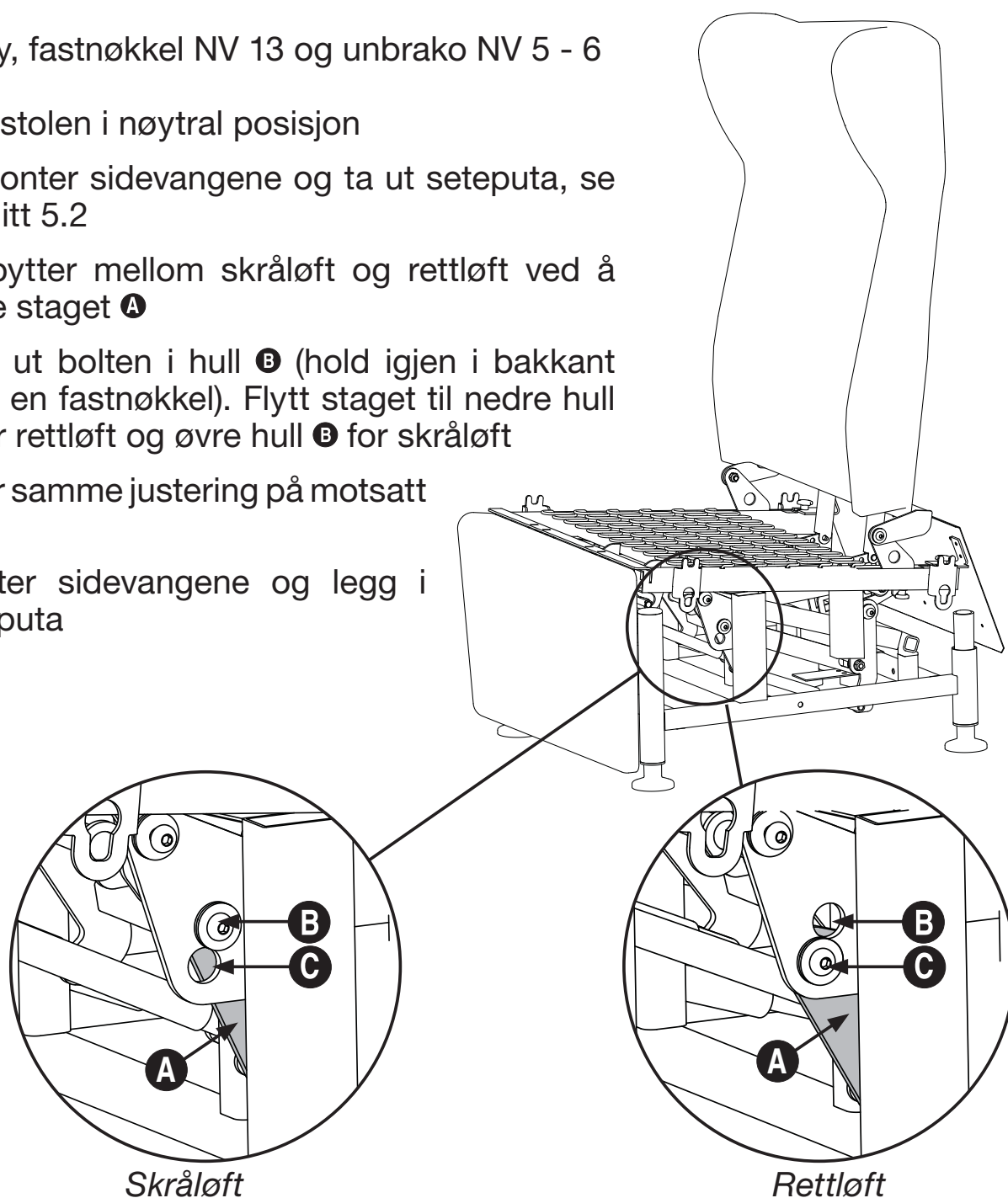
Som standard er Sigma satt opp med skråløft, men kan justeres til rettløft.

 Bytte mellom rettløft og skråløft må kun utføres av kvalifisert personale.



Verktøy, fastnøkkel NV 13 og unbrako NV 5 - 6

- Sett stolen i nøytral posisjon
- Demonter sidevangene og ta ut seteputa, se avsnitt 5.2
- Du bytter mellom skråløft og rettløft ved å flytte staget **A**
- Skru ut bolten i hull **B** (hold igjen i bakkant med en fastnøkkel). Flytt staget til nedre hull **C** for rettløft og øvre hull **B** for skråløft
- Utfør samme justering på motsatt side
- Monter sidevangene og legg i seteputa



6. Sikkerhet



- Påse at stolen plasseres slik at dens bevegelsesmønster ved bruk ikke kan forårsake en fare eller skade på stolen, bygningsdeler, andre personer eller deg selv. Fotbrettet og ryggen må ha fri bane.
- Sigma løftestol er konstruert med tanke på å unngå klemfare ved normalt bruk.
- Likeledes er fotbrettfunksjonen utstyrt med en fjærmekanisme slik at klemfare unngås når fotbrettet kjøres inn mot stolunderstellet.
- Ingen må oppholde seg eller leke bak, rundt, eller inn under stolunderstellet når stolens funksjoner opereres!
- Det må utøves varsomhet når stolens løftefunksjon betjenes, da brukeren eller andre personer kan ha fingre, hånd eller arm inn i mellom mekanikken som løfter stolen!
- Stolen må ikke belastes med mer enn maks. brukervekt, totalt 150 kg.
- Ikke sitt på, eller belast fotbrettet utover tiltenkt bruk.
- Ikke løft i fotbrettet.
- Dersom man sitter i løftestolen lenge av gangen øker faren for trykksår. Ved høy risiko for trykksår anbefaler vi å benytte antidecubituspute som kan motvirke dette.
- Stolen er testet for EMC etter IEC60601-1-2, men kan påvirke følsomme apparater med elektromagnetiske eller andre forstyrrelser.

7. Vedlikehold

Vedlikehold som er nevnt i dette avsnittet kan utføres av brukeren. Vedlikeholdsarbeid utover dette bør foretas av kvalifisert personale hos leverandøren i din kommune eller hos hjelpemiddelsentralen. For informasjon om reparasjon eller service, henvend deg til hjelpemiddelsentralen i ditt fylke.

Ettersyn

- Kontroller at ledning til stikkontakt ikke er viklet inn i stolens mekanikk, eller er skadet på annen måte.
- Håndkontrollen kan tørkes av med en lett fuktig klut.
- Tilgriset stoff kan rengjøres med en fuktet klut eller vaskes slik vaskeanvisning for stoffet beskriver, se neste side.
- Tilgriset hudtrekk kan rengjøres ved å dusje på med litt overfettet vaskemiddel (bruk spesialvaskemiddel som er beregnet til rengjøring av hud) og suge opp med en svamp, ikke gni.

Reparasjoner

- Utover mindre reparasjoner som å trekke til skruer og lignende må alle reparasjoner foretas av kvalifisert personale hos leverandøren i din kommune eller på hjelpemiddelsentralen.
- For informasjon om reparasjoner eller service, henvend deg til hjelpemiddelsentralen i ditt fylke.

8. Vedlikehold

Vaskeanvisning

Stoff:

Avtakbart trekk på stolen og eventuelt tilbehør, er merket med følgende vaskeanvisning:



Vaskemidler: Vanlig vaskepulver for vaskemaskin.

Vasking: Skånsom vask 60°C med ca 800 o/min på sentrifugen.

Krymping: Angitte trekk er forberedt for 2 – 3 % krymping i første vask. Ved senere vask er krympingen minimal.

NB! Tørketrommel må ikke brukes. Stoffet må ikke klorblekes.

Hud:

Vaskemidler: Rent vann med spesialvaskemiddel for hudmøbler

Vasking: Dusj på, og sug opp med en svamp, ikke gni.

Hudtrekket bevares best hvis det ikke blir utsatt for sterkt sollys, høy varme og uttørking. Hold normal luftfuktighet i rommet. Ellers normalt vedlikehold med støvsuging.

NB! Kjemikalier må ikke brukes.

Inkontinenstrekk i sort vannbestandig stoff:

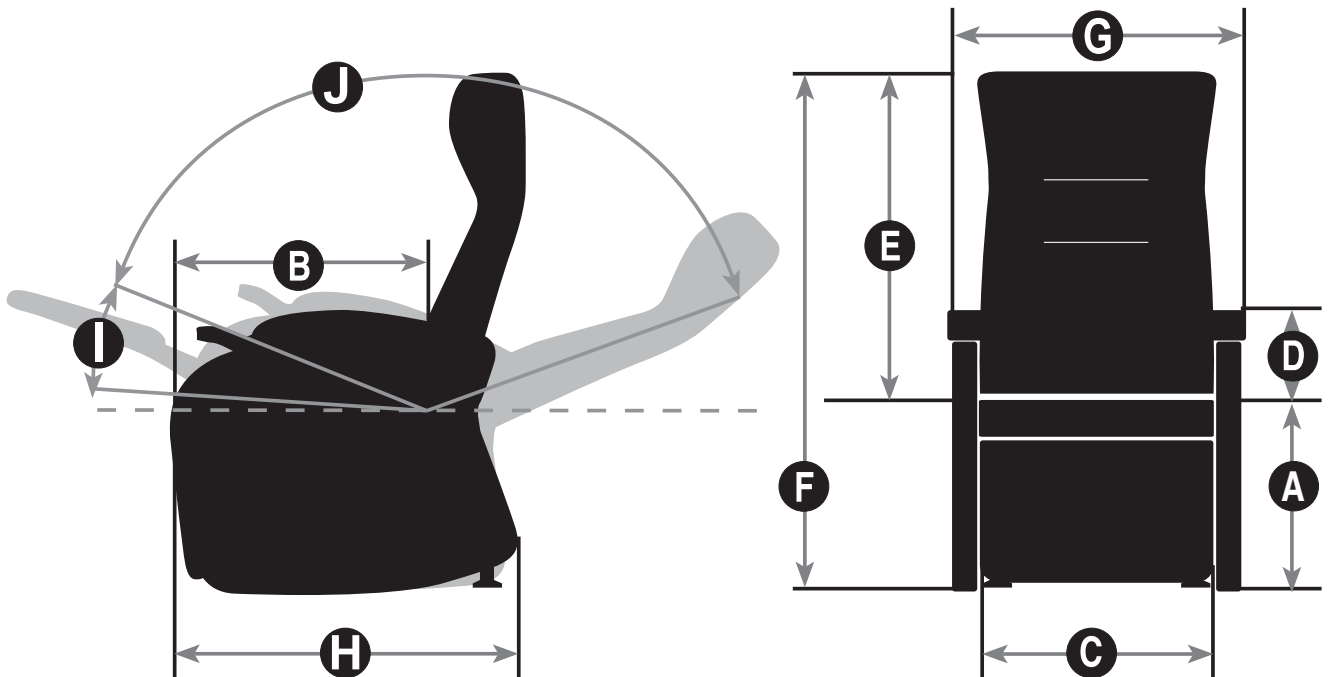
Vaskemiddel: Vanlig vaskepulver, 60°C.

Inkontinenstrekk med stolens stoff på oversiden:

Vaskemiddel: Vanlig vaskepulver, 60 grader

9. Tekniske spesifikasjoner

Tekniske spesifikasjoner og mål



A Setehøyde	44 (44-54)	F Total høyde	117 (117-152)
A Setehøyde høy stol	48 (48-58)	G Total bredde	67
A Setehøyde m. svingbart understell	44 (44-54)	H Total lengde	76
B Setedybde	47 (45-51)	I Tilt	16°
C Setebredde	53	J Maks ryggåpning	138°
D Armlenehøyde	19	Vekt på stolen	52,5 kg
E Rygghøyde	80	Maks. brukervekt	150 kg

⚠ Advarsel!

Innstillinger utenfor justeringsområdet som vist i ovennevnte tabell kan medføre skader på produktet.

10. Produktmerking og symboler

CE-merke

HANDICARE PRODUKSJON AS

Smestadveien 29 - 2626 Lillehammer

Norway

www.handicare.com



Produkt- og typemerke

Model:	SIGMA	
Year/Month:	/	
Serial number:	S00001	
Recy.Year/Month:	/	/
	/	/

Rising & reclining chair
230V AC/50 Hz1A Int. 10% max 2/18 min.
150 kg

Symbolforklaringer:



Resirkuleres



CE-merking (CE = Communauté Européenne)

IPX4

Dryppsikkert



For innendørs bruk



Type B utstyr



Advarsel, les brukermanualen



Klasse II utstyr

Int. 10%
Max 2/18

Produktet må ikke kjøres mer enn 2 min innenfor en periode på 18 minutter med max last.

11. Tilbehør

- L Nakkepute med vatt
- L Nakkepute med saccokuler
- XL Nakkepute med saccokuler uten lodd
- Varetrekk til setepute
- Inkontinenstrekk til sete, sort
- Inkontinenstrekk til sete, i stolens stoff
- Seteputeunderlag
- Transporthjul
- Svingbart understell
- Mykt ryggtrekk, langt
- Tilpassingsrygg
- Korsryggpute

Notater

Advarsel: Innholdet i denne brukermanualen er kun ment som informasjon. Denne informasjonen kan endres uten forvarsel og må derfor ikke oppfattes som forpliktelser fra Handicare AS. Handicare AS påtar seg intet ansvar, juridisk eller økonomisk, for eventuelle feil eller unøyaktigheter som kan finnes i denne brukermanualen. Alle produktene som er nevnt i denne brukermanualen, er registrerte varemerker og kan ikke benyttes i andre sammenhenger uten samtykke fra Handicare AS.

12. Landsdekkende serviceapparat



www.handicare.no



Øreveien 37 – Postboks 163 – 1501 Moss – Telefaks: 85 02 88 22 – e-post: post@handicare.no

Produsert av:



Handicare AS

www.Handicare.com