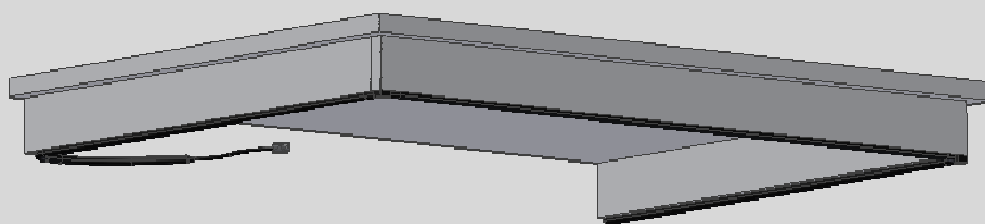


Klemlisten må ikke bøjes / knækkes!



Klemliste 30-69XXX-8



Brugermanual

Montageanvisning

Denne folder skal altid opbevares ved produktet!

Montage af klemmister under bordpladen

* **Tilbehør: Ropox anbefaler altid at benytte klemmiste på elektriske stel.**

VIGTIGT



Pas på ikke at beskadige klemmisten under transport eller montage.



Hvis klemmisten bukkes eller vrides, kan dette medføre, at klemmisten ikke vil virke korrekt.



For at opnå en optimal hæftning, skal det område hvor klemmisten monteres, have en ensartet glat overflade, som er affedt og tør. Benyt den medsendte renseserviet

Klemmisten monteres på undersiden af sargen ved hjælp af den dobbelt-klæbende tape.



De medfølgende hjørner monteres som det første, på de to forreste hjørner hvor forsarg og sidesarg mødes.

Beskyttelsespapiret på tapen fjernes, og klemmisten trykkes på. Bemærk den minimale bøjningsradius (2cm indvendig)

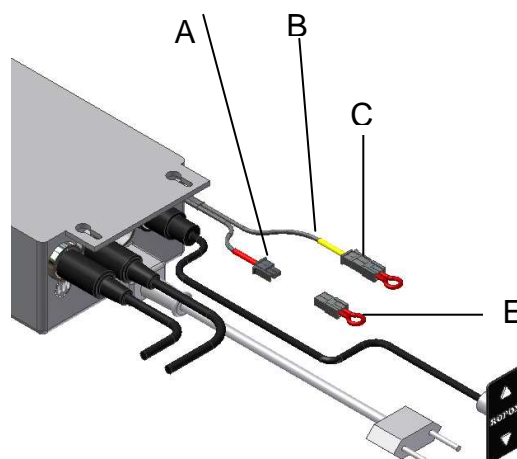
Det røde kortslutningsstik (E) på den korte ledning (A) (ledning mærket med rød) tages ud.

Den løse ledning fra klemmisten (D) isættes det ledige stik på styringen (A) (ledning mærket med rød).

A: Sikkerhedsstop for nedadgående bevægelse (Rød)

B: Sikkerhedsstop for opadgående bevægelse (Gul)

C,E: Kortslutningsstik (Rød)



Hvis ikke (C) kortslutningsstikket (rød) er monteret på (B), kan stellet ikke køre op. Se i øvrigt manual for FlexiElectric.

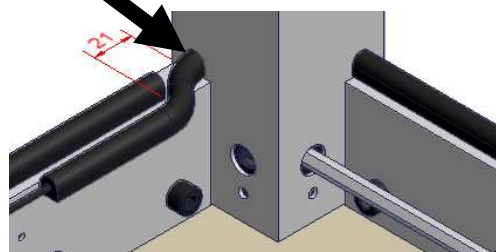
(A) forbindes til klemmiste (D)

Montering af klemmiste på 4Single:

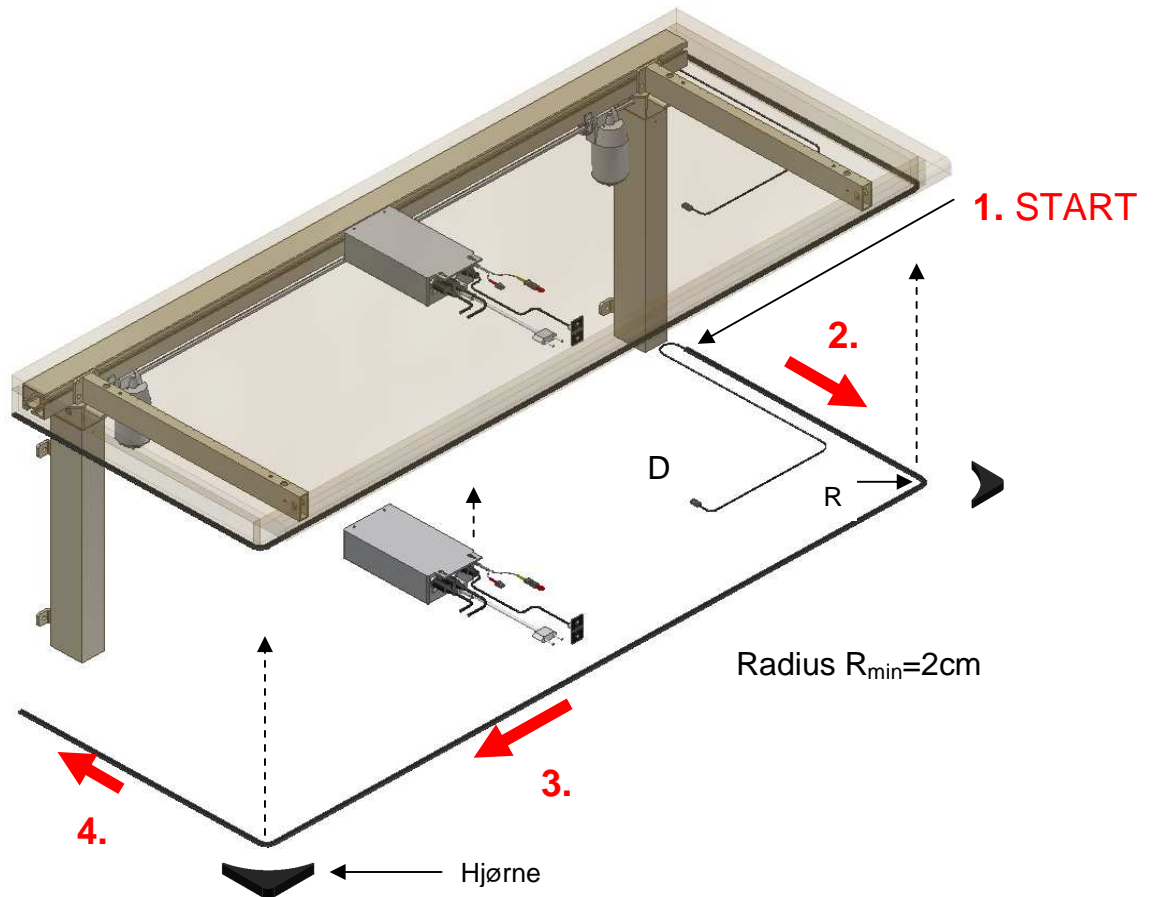


Det er ekstremt vigtig IKKE at "trække" for hårdt i klemmisten når den skubbes igennem benene på 4Single!

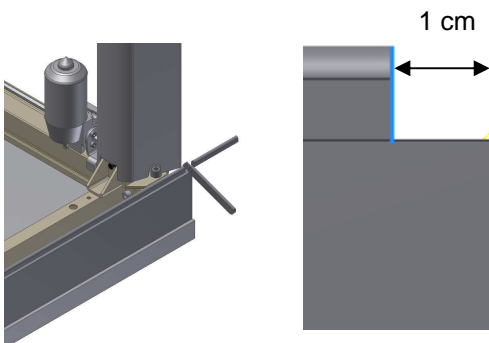
Se også manualen for 4Single



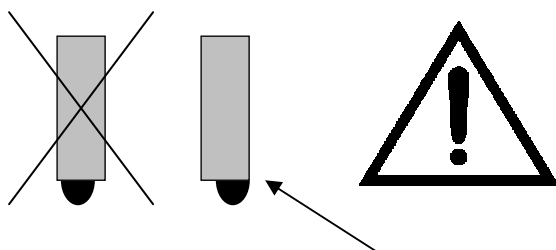
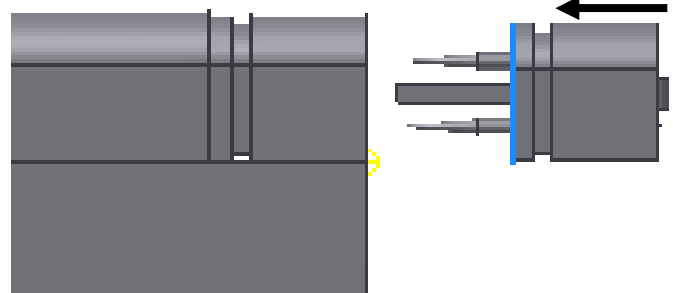
Montage af klemmlister under bordpladen



5. Afkort klemmliste

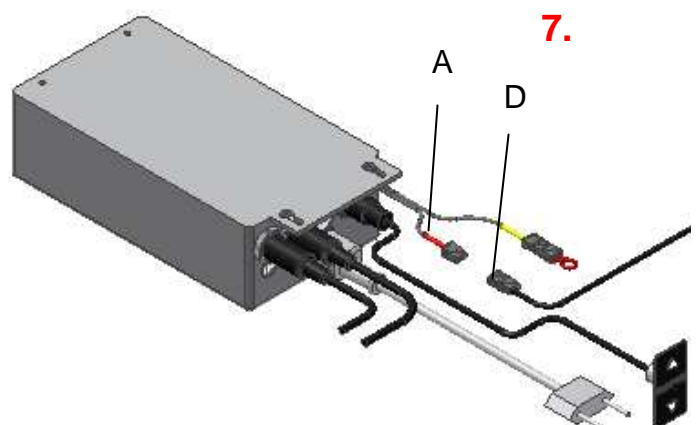


6. Monter ende stik



Snitbillede af træforsarg / sidesarg:

Det er yderst vigtigt at klemmlisten monteres så den er lig med yderkanten af forsarg / sidesarg



7.

Klemliste oversigt

30-69XXX Klemliste L=XXX cm, inkl. 150cm kabel med stik

	XXX	XXX	XXX	XXX	XXX	XXX	XXX	XXX	XXX	XXX	XXX
Cm	56	120	160	200	240	280	320	420	520	620	820

Montage dele:

Hjørne 97701-624

3 stk.



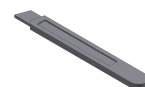
Kortslutningsstik 30*69000-011

1 stk.



Kniv 97004020

1 stk.



VHB Surface Cleaner 97002939

1 stk.

Tilvalgsmuligheder til klemliste

Forlængerledning 30-67870:

L=250 cm til klemliste (sort)

1 stk.



Spiralledning 30-67871:

L =25-100 cm (sort) til klemliste

1 stk.



Generel info:

Ropox anbefaler altid at have klemliste på de 3 sider af en Flexi bordplade.

Klemliste leveres i faste længder (se skema ovenfor) inkl. kabel med multistik.

Kortslutningsstik leveres med løst, så klemlisten kan afkortes på korrekt længde.

Eks. Bordplade længde + 2 x 58 cm = længde af klemliste, for bordpladedybde 62 cm

Det er ikke muligt at koble flere klemlister efter hinanden.

Klemliste kan erstatte tidligere Alu sikkerhedsstop (for Flexi elektrisk version -8)



ROPOX A/S

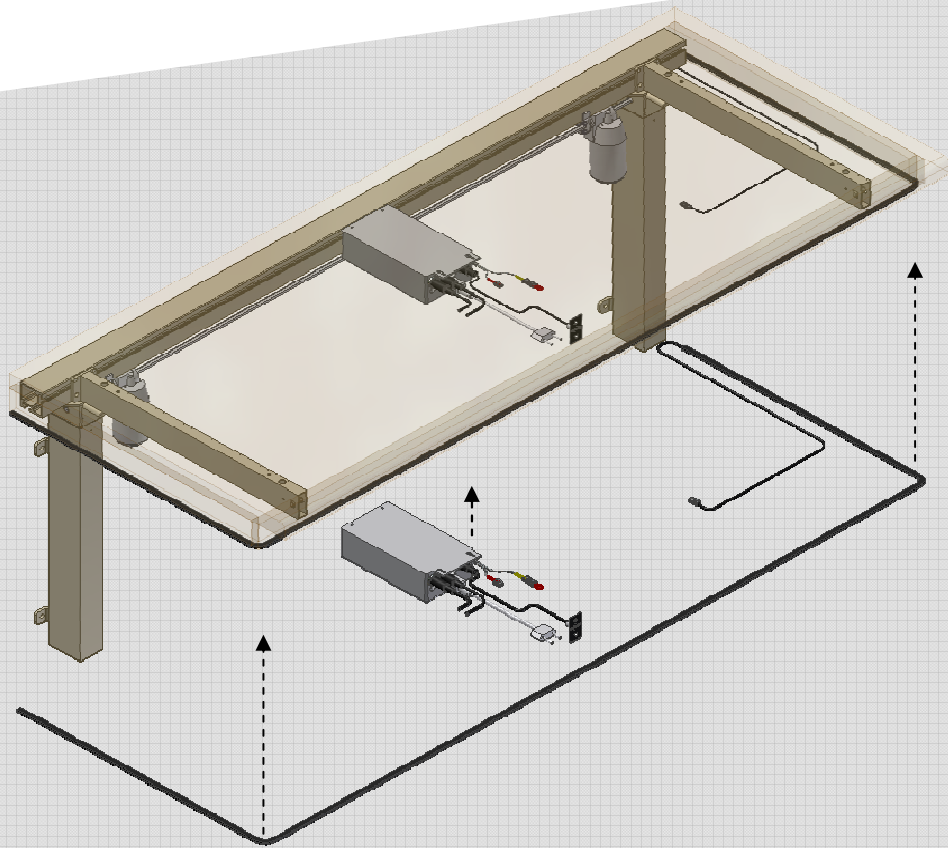
Ringstedgade 221

DK – 4700 Naestved

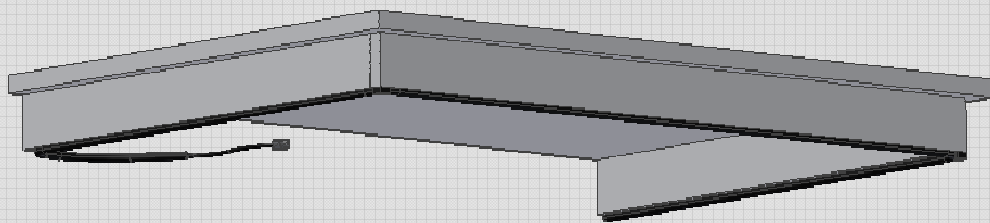
Tel.: +45 55 75 05 00 Fax.: +45 55 75 05 50

E-mail: info@ropox.dk

www.ropox.com



Do not bend or break the Safety strip!



Safety strip 30-69XXX-8



User Manual

Mounting Instructions

Keep this folder with product at all times!

Mounting of safety strip

- * **Option: Ropox always recommends the use of safety strips for electrically operated frames.**

IMPORTANT



Be careful not to damage the safety strip during transport or mounting.



If the safety strip is attached to an uneven or curved surface, whereby it is bent or distorted, the correct functioning of the safety strip may be jeopardised.



The surface to which the safety strip is to be attached must be clean, dry and degreased to obtain optimum adhesion.
Please use provided cleansing tissue



The "corner guides" should be mounted first as a guide for the safety strip. They should be placed where the side fascia and front fascia meet.

Mount the safety strip on the bottom side of the fascia by means of the double adhesive tape starting at the furthest point from the control box.

Remove the protective paper of the tape and press on the safety strip. Be aware of the minimum inside bending radius $R_{\min}=2$ cm.


Pull out the red resistor plug (E) from the short cable (A) (marked with red tape).

Connect the plug from the safety strip (D) with the available male plug (A).

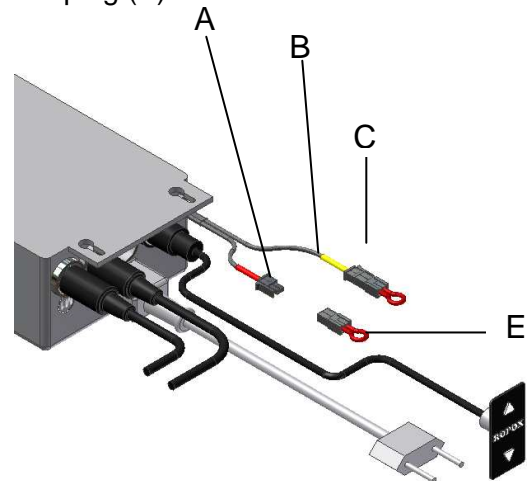
A: Short cable for downward movement (Red)

B: Long cable for upward movement (Yellow)

C,E: End plug with resistor (Red)

 If there is no end plug with red resistor (C) mounted at (B), the frame will not work in the upwards direction.
See also manuals for Flexi.

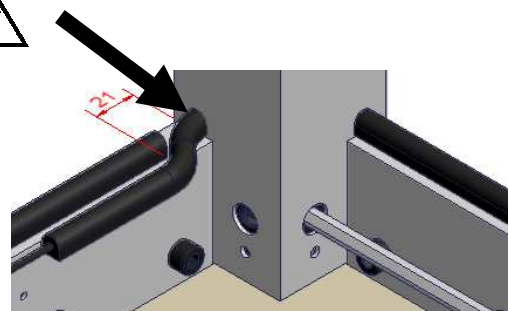
(A) connects to safety strip (D)



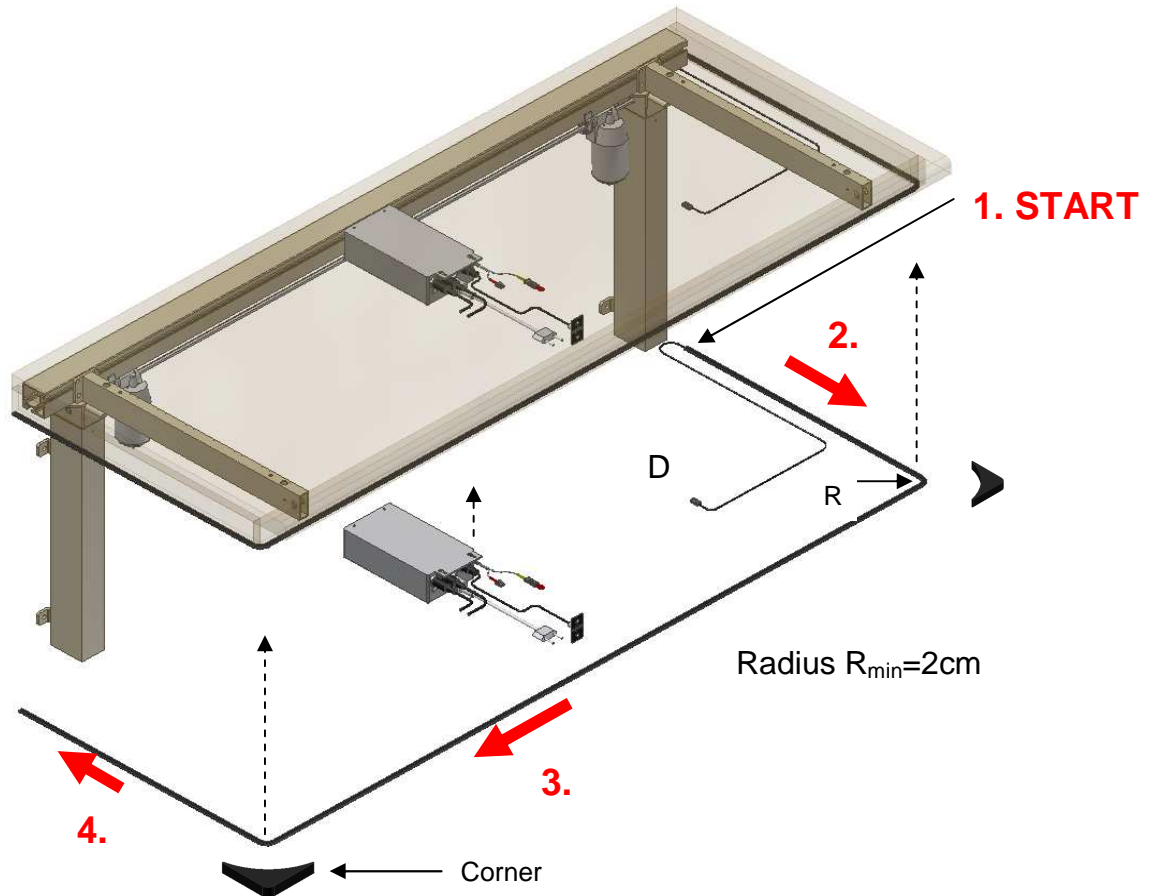
Mounting of safety strip onto 4Single:

 **Do NOT pull safety strip too hard when pushing through leg section of 4Single!**

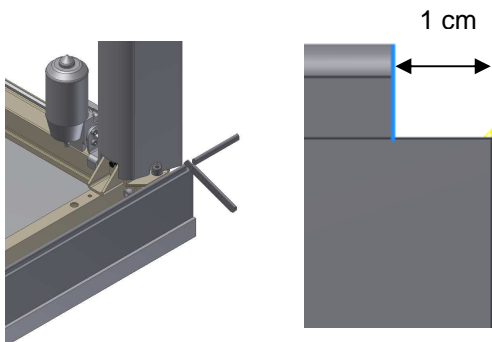
Please also note 4Single user manual



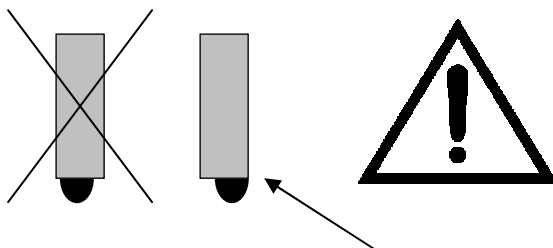
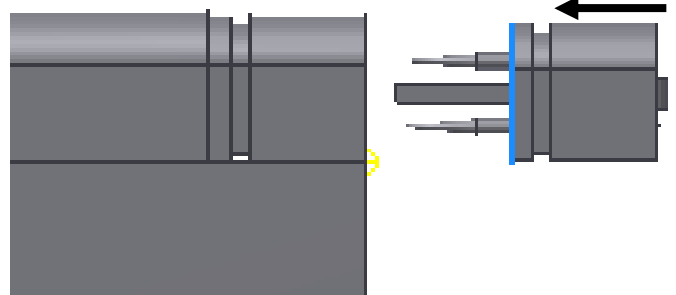
Mounting of safety strip



5. Shorten the Safety strip

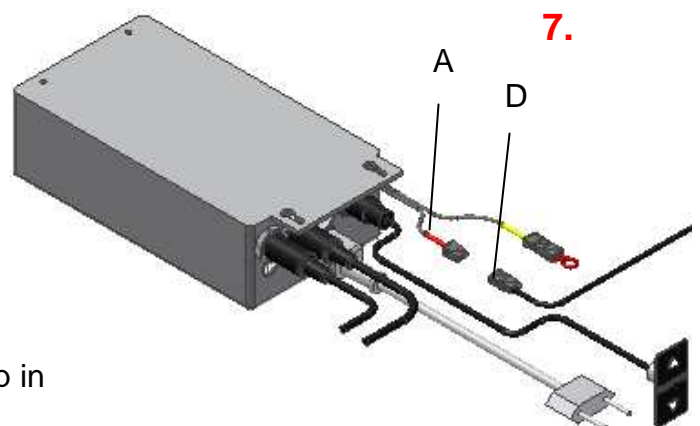


6. Connect the end plug



Sectional view of wooden front fascia / side fascia:

It is extremely important to mount safety strip in straight line with edge of front fascia / side fascia.



Safety strip overview

30-69XXX Safety strip L=XXX cm, incl. 150cm cable with plug

	XXX	XXX	XXX	XXX	XXX	XXX	XXX	XXX	XXX	XXX	XXX
Cm	56	120	160	200	240	280	320	420	520	620	820

Mounting parts;

Corner guide 97701-624

3 pcs.



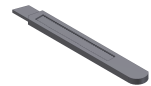
End plug with 1,2 Kohm resistor

1 stk.



Knife 97004020

1 stk.



Tissue, VHB Surface Cleaner 97002939

1 pc.

Options for the safety strip

Extension cord for safety strip 30-67870:
L=250 cm (black)

1 pc.



Spiral extension 30-67871:
L=25-100 cm (black) for safety strip

1 pc.



General info:

Ropox always recommends the use of safety strips at three sides of the electrically operated Flexi frames.

Safety strip to be supplied in fixed lengths (see above). All safety strips are supplied with 150cm cable with plug.

End plug with resistor supplied loose, to be able to shorten the safety strip to suitable length.

Ex. – Worktop length + 2 x 58 cm = length of safety strip, for worktop depth 62 cm.

It is not possible to connect several safety strips in a row.

The safety strip will take over for old safety stop rails (for Flexi electrical version -8).



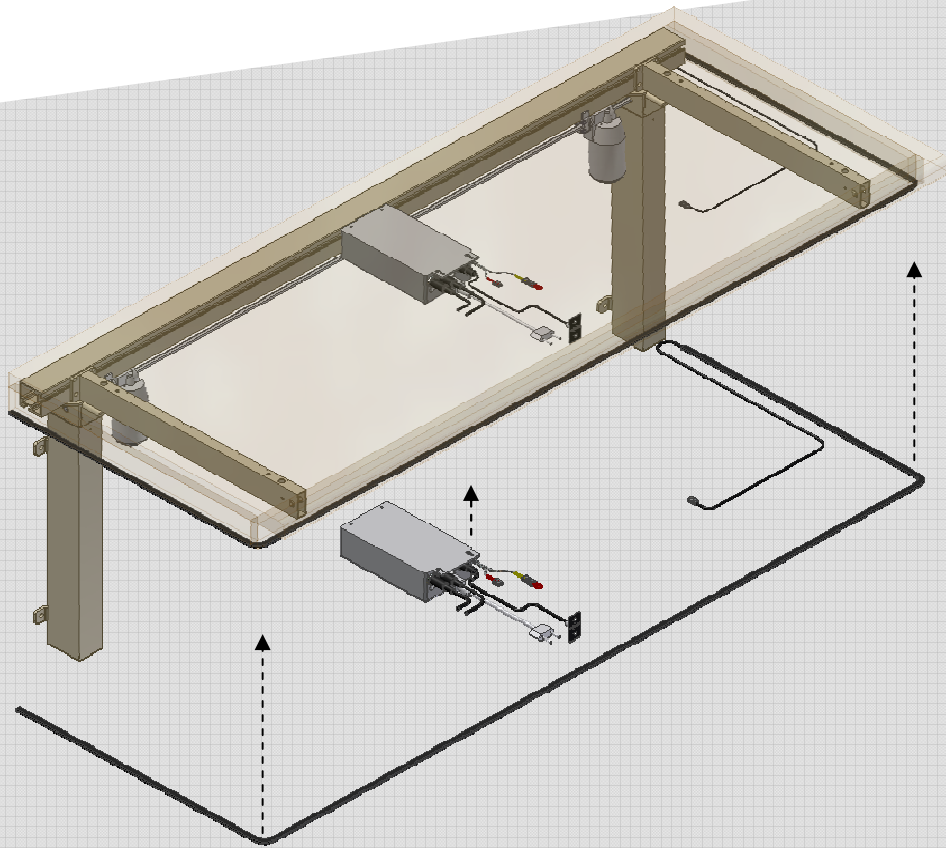
ROPOX A/S

Ringstedgade 221
DK – 4700 Naestved

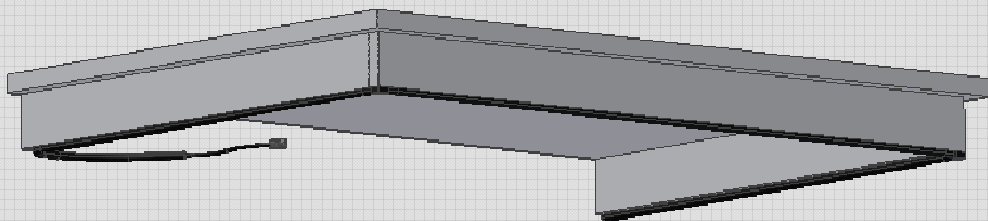
Tel.: +45 55 75 05 00 Fax.: +45 55 75 05 50

E-mail: info@ropox.dk

www.ropox.com



Die Sicherheitsleiste darf nicht zu stark gebogen!



Sicherheitsleiste 30-69XXX-8



Bedienungsanleitung

Montageanleitung

Verbleibt beim Kunden!

Montage der flexiblen Sicherheitsleiste unter der Tischplatte

- * **Zubehör: Ropox empfiehlt immer den Einsatz einer flexiblen Sicherheitsleiste bei elektrisch verstellbaren Rahmen.**

WICHTIG



Nicht die Sicherheitsleiste während Transport oder Montage beschädigen.



Wird die Leiste zu stark gebogen, kann die korrekte Funktion beeinträchtigt werden.



Die Oberfläche muss rein, trocken und entfettet sein, um ein optimales Festkleben zu erreichen.

Bitte mitgelieferte Reinigungsserviette verwenden.

Die Sicherheitsleiste ist auf der Unterseite der Zarge mit doppelklebendem Klebeband anzubringen.



Die 90°Eckführungen müssen vor Anbringung der flexiblen Sicherheitsleiste montipositioniert werden.

Den Schutzfilm des Klebebandes entfernen und die Leiste fest aufdrücken. Den engsten Biegeradius (2cm innen) beachten!

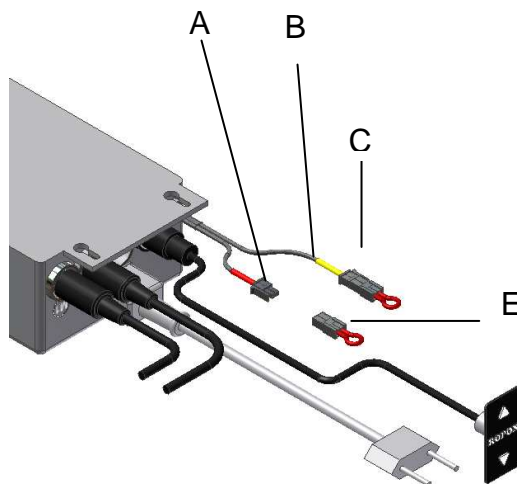
Den roten Kurzschlussstecker (E) der kurzen Leitung (A) (rot gekennzeichnet) entfernen.


Die lose Leitung der Sicherheitsleiste (D) mit dem freien Stecker (A) der Steuerung verbinden (Leitung rot gekennzeichnet).

A: Anschluss Sicherheitsleiste für Abwärtsbewegung (rot)

B: Anschluss für zweiten Schalterkreislauf aus Sicherheitsstop des Oberschranks für Aufwärtsbewegung (gelb)

C,E: Kurzschlussstecker (rot)

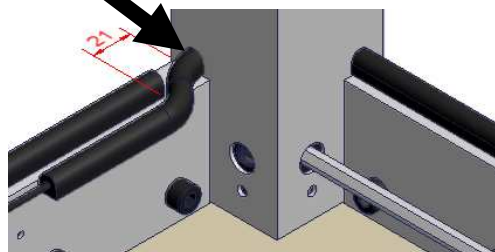


 Ist der Kurzschlussstecker (C) (rot) nicht mit (B) verbunden, kann sich der Rahmen nicht aufwärts bewegen. Siehe Benutzerhandbuch für Flexi.
(A) mit Sicherheitsleiste (D) (siehe nächste Seite) verbinden.

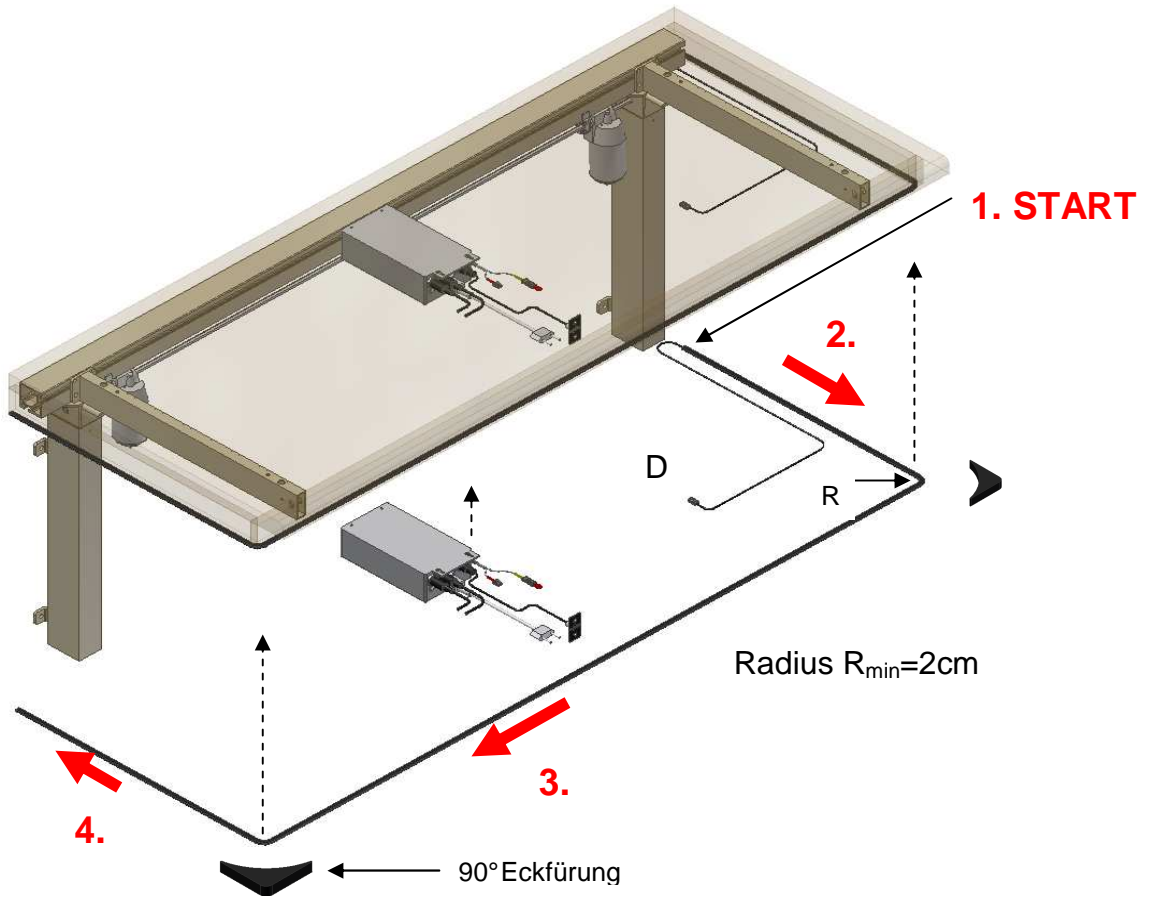
Montage der Sicherheitsstopp-Leiste an 4Single:

 **Wichtig! NICHT hart an Sicherheitsstopp-Leiste ziehen wenn diese durch 4Single Beine geschoben wird!**

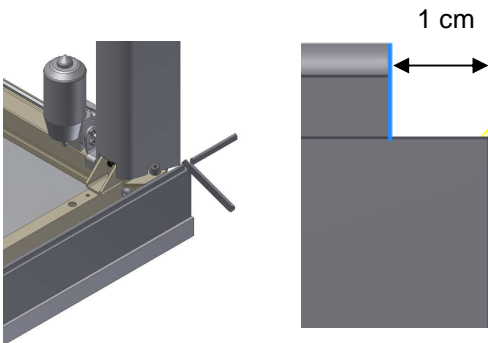
Bitte auch Montageanleitung sehen



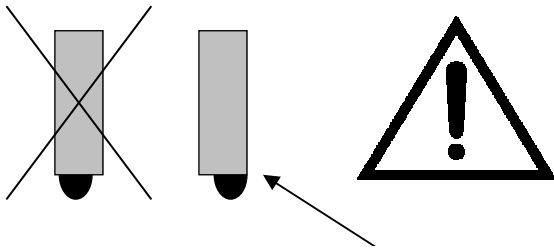
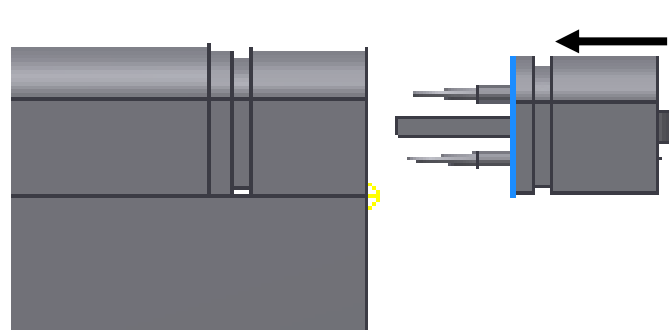
Montage der flexiblen Sicherheitsleiste unter der Tischplatte



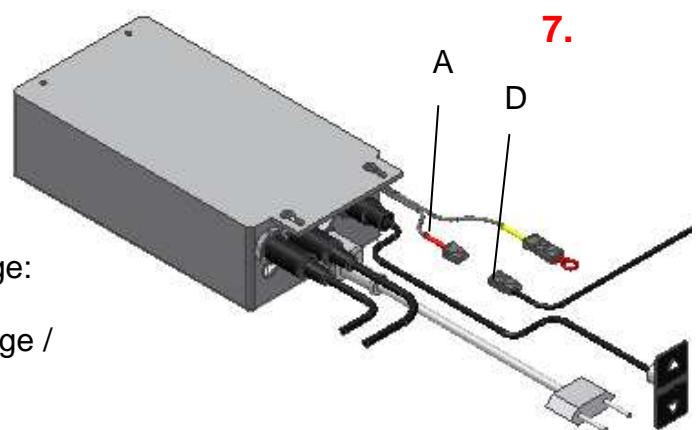
5. Kürzen die Gummileiste



6. Verbinden das Ende Stecker



Schnittbild von Holzvorderzarge / Seitenzarge:
 Es ist äußerst wichtig die Gummileiste
 geradlinig an der Außenkante der Vorderzarge /
 Seitenzarge zu montieren.



Übersicht über die flexiblen Sicherheitsleisten

30-69XXX Flexiblen Sicherheitsleisten L=XXX cm, incl. 150cm Kabel mit Stecker

	XXX	XXX	XXX	XXX	XXX	XXX	XXX	XXX	XXX	XXX	XXX
Cm	56	120	160	200	240	280	320	420	520	620	820

Montageteile

90° Eckführung 97701-624

3 Stück.



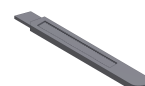
Kurzschlussstecker

1 Stück.



Knife 97004020

1 Stück.



Tissue, VHB Surface Cleaner 97002939

1 Stück.

Sonderzubehör für die flexible Sicherheitsleiste

Verlängerungsschnur 30-67870:

1 Stück

L=250 cm für Sicherheitsleiste (schwarz)



Spiralleitung 30-67871:

1 Stück

L =25-100 cm (schwarz) für Sicherheitsleiste



Allgemeine Auskünfte:

Ropox empfiehlt immer die Montage einer flexiblen Sicherheitsleiste auf 3 Seiten einer Flexi Tischplatte.

Die Leisten werden in festen Längen (siehe Tabelle oben) mit eingebautem Multistecker geliefert.

Kurzschlussstecker wird als Montageteile mitgeliefert. Die Sicherheitsleiste kann abgekürzt werden.

Beispiel: Länge der Tischplatte + 2 x Länge Rückläufer = Länge der flexiblen Sicherheitsleiste.

Es ist nicht möglich, mehrere Leisten nacheinander zu schalten.

Die flexible Sicherheitsleiste ersetzt den ehemaligen Sicherheitsstop in Aluminium (für Flexi elektrische Version -8).



ROPOX A/S

Ringstedgade 221
DK – 4700 Naestved

Tel.: +45 55 75 05 00 Fax.: +45 55 75 05 50

E-mail: info@ropox.dk

www.ropox.com