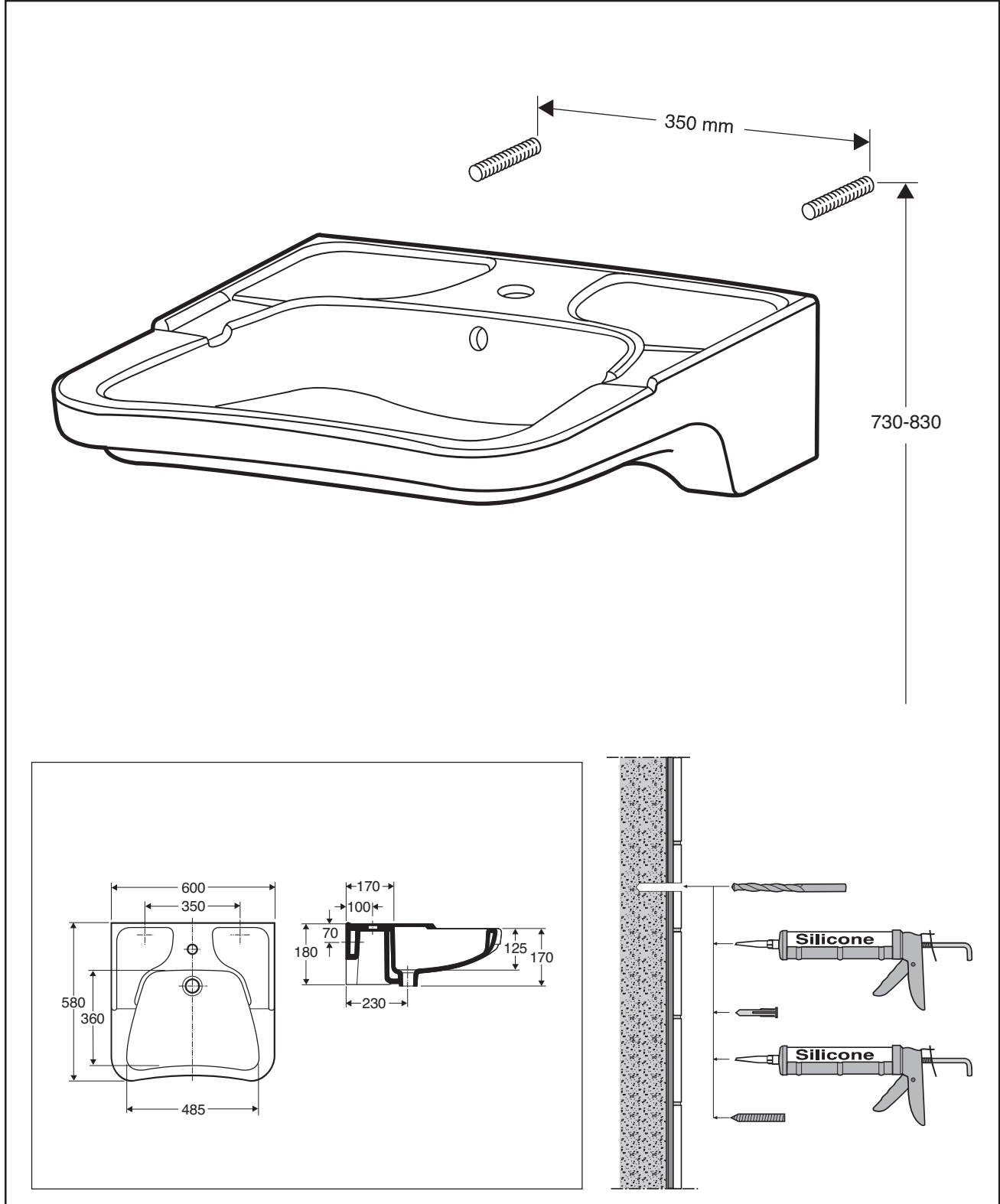


Ifö Sign

41-08

2512

SE Tvättställ **DK** Håndvask **NO** Vaskeservant **GB** Washbasin



95340

SE Skötselråd och rengöring

Glaserade ytor är lätta att hålla rena och är beständiga mot de flesta kemikalier. Gör rent ofta så uppstår aldrig rengöringsproblem. Använd vanliga rengöringsmedel. Rengöringsredskap, som innehåller hårda slipmedel, såsom stålull och grön fibersvamp, skall inte användas. Starka syror, t.ex. saltsyra och svavelsyra och starka alkalier, t.ex. kaustiksoda bör inte användas.

GB Maintenance advice - Sanitary ware

Glazed surfaces are easy to keep clean and resist most chemicals. Frequent cleaning avoids cleaning problems. Use ordinary cleaning agents. Cleaning aids which contain hard abrasives such as steelwool and green fibre sponges should not be used. Strong acids, for example, hydrochloric acid and sulphuric acid and strong alkalis, for example, caustic soda, should not be used.

NO Rengjøringstips · Sanitærporseelen

Glaserete flater er lette å holde rene og er motstandsdyktige mot de fleste kjemikalier. Gjør rent ofte så oppstår det aldri ren-gjøringsproblemer. Bruk vanlige rengjøringsmidler. Rengjørings-hjelpemiddel som inneholder harde slipemidler, slik som stålull og grønn fibersvamp, skal ikke anvendes. Sterke syrer, f.eks. saltsyre og svovelsyre og sterke alkaliske stoffer, f.eks. kaustisk soda bør ikke anvendes.

RU Уход и чистка

Покрытие легко содержать в чистоте, и оно устойчиво к большинству химикалий. Мойте поверхность часто, и у Вас не будет проблем с чистотой. Используйте обычные моющие средства. Не используйте чистящие принадлежности, содержащие твердые абразивные частицы, например, железную стружку. Нельзя использовать сильные кислоты, например соляную и серную кислоту, и сильную щелочь, например каустическую соду.

DK Vedligeholdelsesråd - Sanitetsporcelæn

Glaserede overflader er lette at holde rene og kan tåle de fleste kemikalier. Gør rent ofte, så opstår rengøringsproblemer aldrig. Anvend almindelige rengøringsmidler. Rengøringsredskaber som indeholder stærke slibemidler, såsom ståluld og grøn fibersvamp, skal ikke anvendes. Stærke syrer, f.eks. saltsyre og svovlsyre og stærke alkalier, f.eks. kaustisk-soda bør ikke anvendes.



SE/För enkel tillgång till reservdelar, spara anvisningen!
DK/Gem vejledningen, hvis du senere skulle få brug for reservedele!
NO/For enkel tilgang til reservedeler, ta vare på bruksanvisningen
GB/For simple access to spare parts, save these instructions!



Ifö

Huvudkontor och tillverkning: Ifö Sanitär AB, SE-295 22 Bromölla, 0456-480 00, www.ifosanitar.com
Tillverkning: Ifö Sanitär AB, SE-375 85 Mörrum, 0456-480 00
Distriktskontor: Malmö 040-22 84 10, Göteborg 031-47 90 40, Örebro 019-27 60 80,
Stockholm 08-772 21 40, Sundsvall 060-67 82 20
Norge: Ifø Sanitær A/S, 22 07 20 40. **Danmark:** Max Sibbern, 44 50 04 04