

BADEKAR



Produktinformasjon

Produkt: Badekar, hev- og senkbar
Distributør: Handicare AS, Postboks 163, 1501 Moss
Telefon: 03250, Faks: 69 24 45 00, post@handicare.no
Produsent: Ropox, DK-4700 Næstved, Telefon: +45 55 75 05 00

Bruksområde – Et høydejusterbart badekar brukes til vask og bading av barn og voksne opp til 250 kg. Badekaret kan brukes i hjemmet, i dagpleie eller i institusjoner og sikrer gode, riktige arbeidsstillinger for hjelperne. Justeringen av høyden på badekaret gjøres ved å aktivere opp ↑ eller ned ↓ knappen på håndkontrollen.

Badekaret er kun beregnet til periodisk bruk.

Ved plassering/montering av andre produkter i umiddelbar nærhet av badekaret kan det oppstå risiko for klemningsfare.

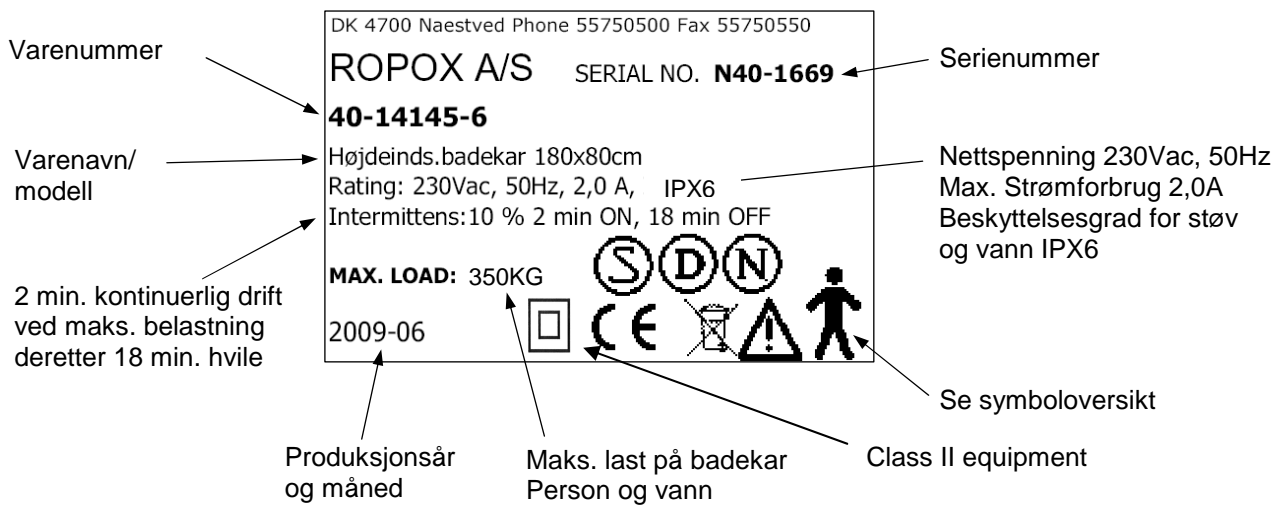
Varenummer

Lengde/ Bredde cm	140/70	150/70	160/70	170/70	180/80	190/90
Badekar	40-14142-6	40-14143-6	40-14140-6	40-14144-5	40-14145-6	40-14146-6

Tekniske data

Elektrisk tilkobling:	230V, 50Hz, maks 2.0A, anvendte deler type B
Effekt:	Output elektronikk, maks. 185 W
Intermittens:	Maksimal 10%, 2 min/18 min
Høyde:	Badekar 65 – 95 cm Blandebatteri 78 – 108 cm
Materiale – Understell:	Sveisede stålrør st.37
Overflatebehandling:	Pulverlakkering, hvit RAL 9010 matt, forkromming
Maksimal last:	350 kg. Anbefalt maksimal brukervekt 250 kg
Testet ihht standard:	Direktivet Medisinsk utstyr 93/42EØF, Klasse 1 Endret ved 98/79/EØF EN 12182 Tekniske hjelpemidler for funksjonshemmede Generelle krav og prøvingsmetoder

Merking



Symboloversikt



Brukerveiledning skal leses før bruk



Avfallsorteres. Mest mulig gjenbrukes.



NEMKO godkjenning



DEMKO godkjenning



SEMKO godkjenning



Type B utstyr. Brukeren er ikke isolert fra jord og produkt

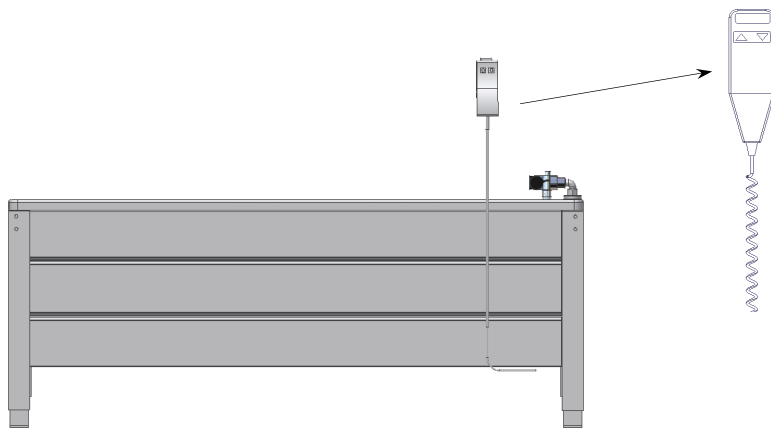


CE-merke. Produktet overholder sikkerhetsnormene i den europeiske union

Bruk

Justeringen av høyden på badekaret gjøres ved å aktivere opp ↑ eller ned ↓ knappen på håndkontrollen. Høyden kan justeres fra 65 – 95 cm.

Badekaret er kun beregnet til periodisk bruk. Maks last er 350 kg inkl. vann. Anbefalt maksimal brukervekt er 250 kg.



Det er en fordel alltid å senke badekaret helt ned etter bruk.

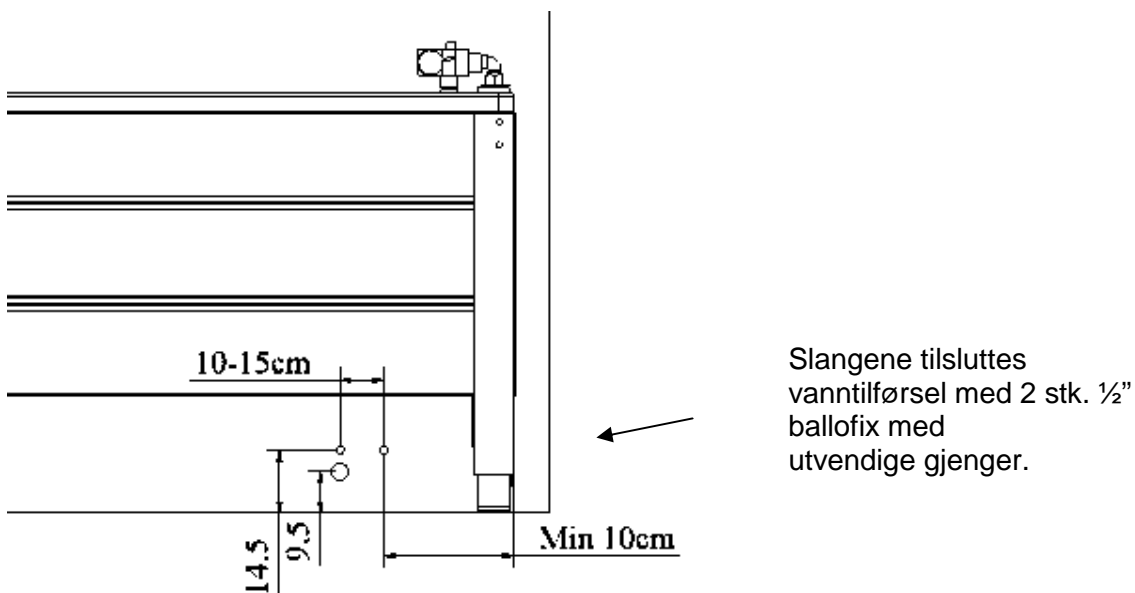
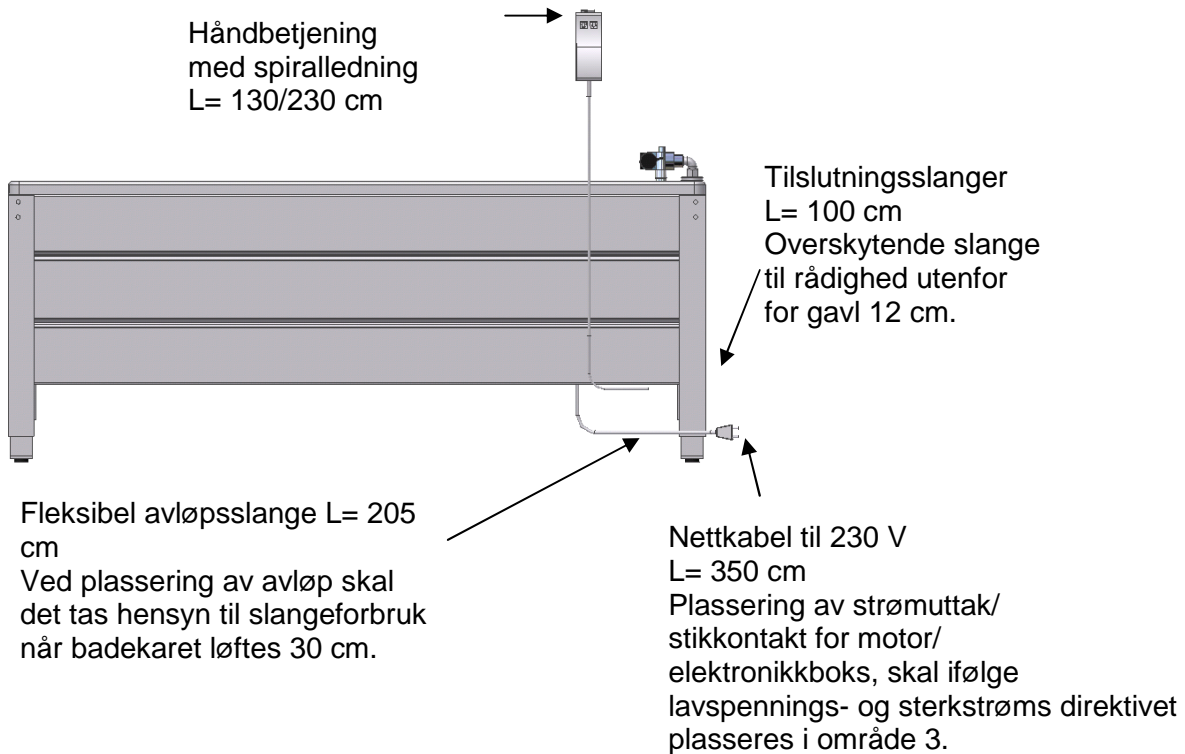
Vær oppmerksom på at det kan oppstå klemfare når badekaret kjøres opp eller ned hvis det er plassert/montert andre produkter i umiddelbar nærhet av badekaret. Vær oppmerksom på blandeblenderet er 22,5 cm høyere enn resten av badekaret. Monteres oppfellbart dusjstøttebord vil høyden på badekaret økes med 5 cm.

Montasje

Badekaret leveres samlet

Plasser badekaret på ønsket sted, og juster stilleskruene på understellet så det ikke står og vipper. Deretter kobles vannet til, og avløpslangen settes ned i avløpet.

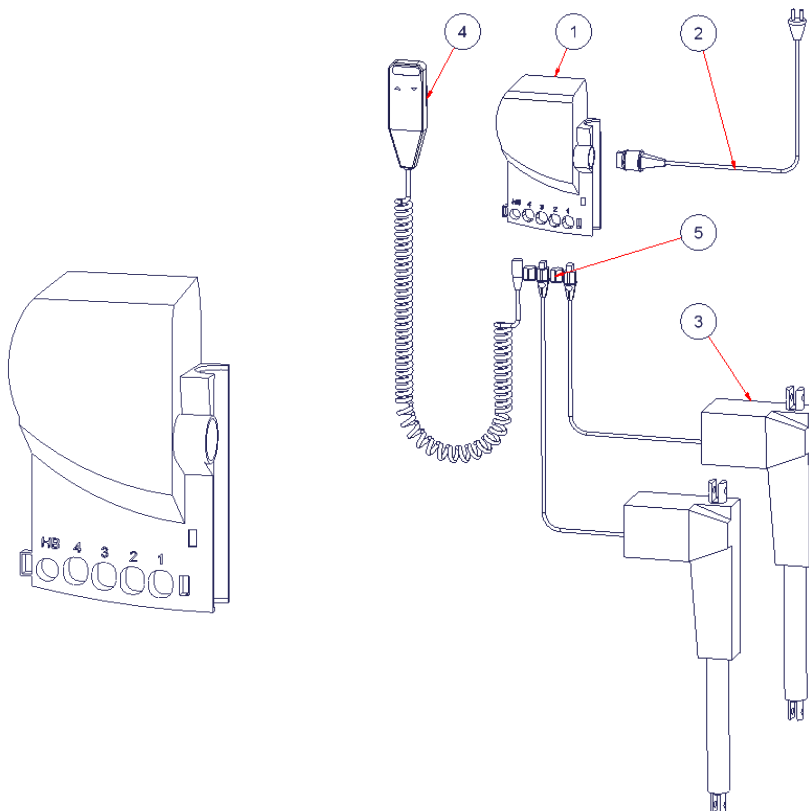
Ledning fra elektronikk tilkobles 230V vekselstrøm.



Kobling

Dette koblings skjema viser hvordan motorer, elektronikkboks og håndkontroll er koblet sammen.

1. Elektronikkboks CB6
2. Strømkabel 230V
3. Motor LA31.7, monteres i plugg 1 og 3
4. Prop, monteres i plugg 2 og 4
5. Håndkontroll HB8



Motorer, håndkontrollen og elektronikkboks er IPX6 tette. Det vil si at de er spyletette. Elektronikkboksen er plassert i samme ende som blandebatteriet.

Elektronikksystemet er beregnet til periodisk bruk. Med en intermittens på maks. 10%, 2min/18min.

Tilkobling:

Motorkontaktene plasseres i utgang 1 og 3.

Utgang 2 og 4 dekkes med propper for å lukke utgangene.

Håndkontrollen plasseres i utgang "HB".

Når kablene er på plass låses de med sikringsbeslaget, som presses ned inntil det "klikker".

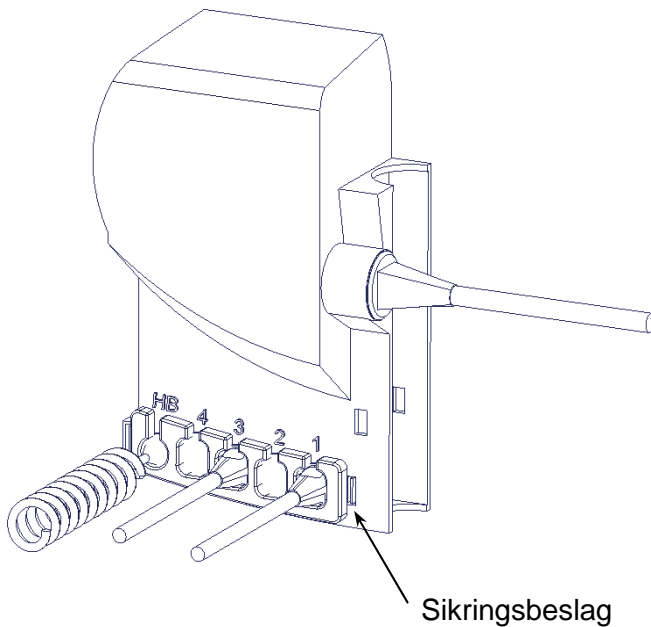
Nettkabelen monteres i kontakten, på siden av kontrollboksen.

Avmontering:

Nettkabelen trekkes ut

Før de andre kablene kan avmonteres skal sikringsbeslaget løsnes. Dette gjøres ved å presse på låseclipsene i endene med en tynn hard gjenstand.

Deretter kan kontaktene trekkes ut.



Det er viktig at kontaktene er trykket helt i bunn, så tettheten IPX6 kan holdes, og at sikringsbeslaget er montert på kontaktene for motorer og håndkontroll.

Etter tilkobling må det kontrolleres at det ikke finnes deler under eller over badekaret som kan komme i klem, når badekaret kjøres ned og opp. Badekaret er nå klart til bruk.

Feilsøk

Badekaret går ikke opp/ned ved trykk på håndkontrollen	Sjekk om: Elektronikk er tilsluttet 230V. Motor er tilsluttet elektronikk. Håndkontroll er tilsluttet elektronikk. Motor er overbelastet
Håndkontrollen er defekt	Sjekk om: Badekaret virker ved å sette i en annen fungerende håndkontroll.
Stellebordet går hverken opp eller ned når man trykker på opp/ned knappene på håndkontroller. Det kommer bare en klikkelyd.	Kan skyldes at kontakten ikke er korrekt montert. Demonter alle kabler fra kontrollboksen, og monter dem igjen. Kanskje kreves også en "reset".
Badekaret kjører skjevt. Kortendene er ikke like høye	Gjør en "reset". Trykk og hold både opp og ned knappen inne samtidig, og hold begge inne inntil kontrollboksen har gitt fra seg 10 "bip"

EMC informasjon



Badekaret overholder kravene for elektromagnetisk kompatibilitet (EMC), hvis installasjon og bruk skjer i henhold til anvisningene i denne brukermanualen.

Det kan dog i sjeldne tilfeller forekomme at badekaret påvirkes av elektroniske signaler, fra f.eks. bærbare PC'er eller mobil telefoner.

Avfallshåndtering



Brukt utstyr skal kastes i henhold til gjeldende nasjonal lov. Det anbefales at produktet demonteres i størst mulig grad og sorteres, for at så mye som mulig kan gjenbrukes. Vær oppmerksom på at det brukes elektriske komponenter. Eksempler på grupper som produktet kan sorteres i: metall, plastikk, kabler og brennbart materiale.

Forhold for drift og oppbevaring



Environmental conditions for Storage and Transportation:	
Ropox A/S, Ringstedgade 221, DK-4700 Næstved	
Temperature	-10°C - +50°C
Humidity	20% to 90% @ 30°C – not condensing
Atmospheric pressure	700 to 1060 hPa

Environmental conditions for Operation:	
Ropox A/S, Ringstedgade 221, DK-4700 Næstved	
Temperature	5°C to 40°C
Humidity	20% to 90% @ 30°C – not condensing
Atmospheric pressure	700 to 1060 hPa

Vedlikehold

Etter en måned:

Sjekk: Montering av blandebatteri
Diverse VVS slanger og fittings

Minst en gang årlig:

Badekaret kjøres opp i toppstilling. Deretter kontrolleres:

- At boltene i topp og bunn av spindelmotoren er stramme
- Vanntilkobling og avløp
- Blandebatteri og kran
- Dekkplater

Rengjøring:

Emaljerte badekar har en hard og glatt overflate. Rengjøring av badekaret må ikke utføres med høytrykksspyler eller i vasketunnel. Normal rengjøring foretas med en bløt klut eller svamp med såpevann, maks 60°. For å forhindre at smuss eller belegg setter seg fast, bør rengjøring foretas hver gang etter bruk. Det er lett å holde rent med for eksempel oppvaskmiddel og en bløt børste eller svamp.

Vær forsiktig med følgende:

Skurepulver med slipemiddel og lignende bør ikke anvendes, da de kan fremkalle riper i maling og dekkplater. Likeledes bør rengjøringsgjenstander med skarpe kanter unngås. Sterke mineralske syrer samt alkalier bør unngås.

Tåler tøyvask hvor det brukes alminnelige vaskemidler, men vær forsiktig med å legge i bløt i for lang tid, da visse midler kan inneholde aggressive midler.

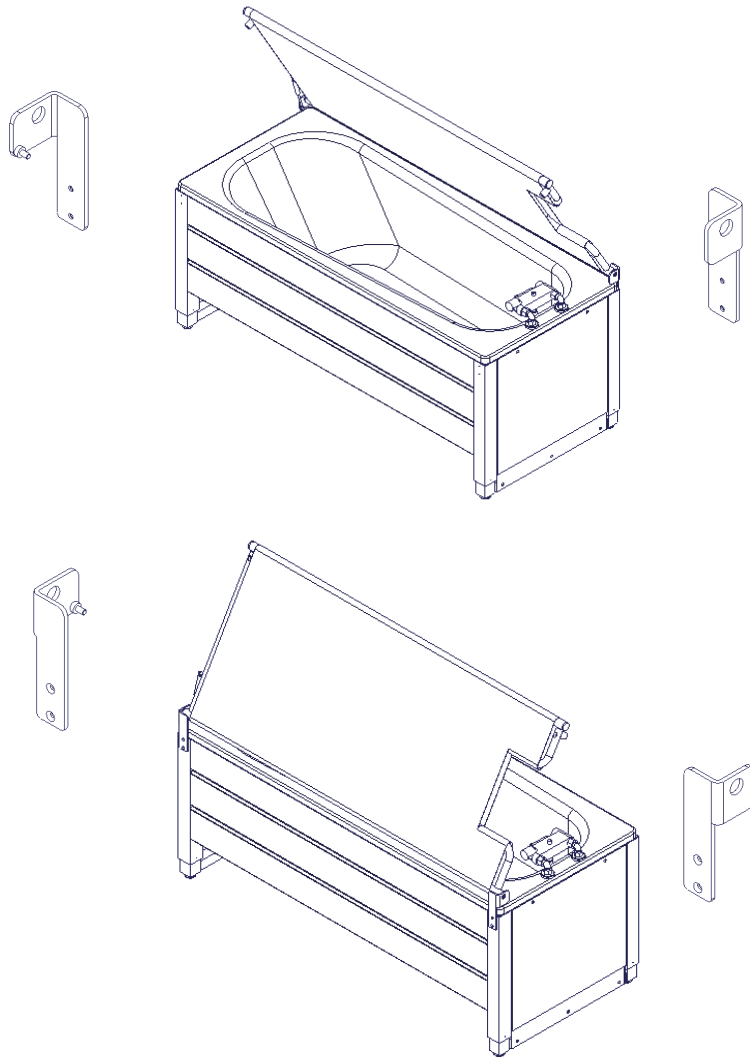
Armatyr og slange til hånddusj:

Rens armaturet regelmessig med en bløt klut eller såpevann. Fjern kalkavleiringer eller fastsittende smuss med eddik og skylt omhyggelig med rent vann.

Luftblanderen på blandingsbatteriet skal avkalkes jevnlig.

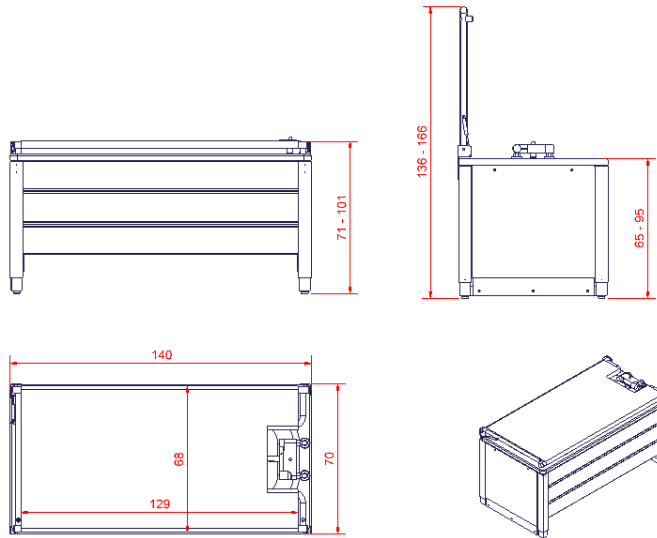
Forkrommede overflater bør ikke renses med skarpe rengjøringsmidler.

Montering av beslag til dusjstilleplate

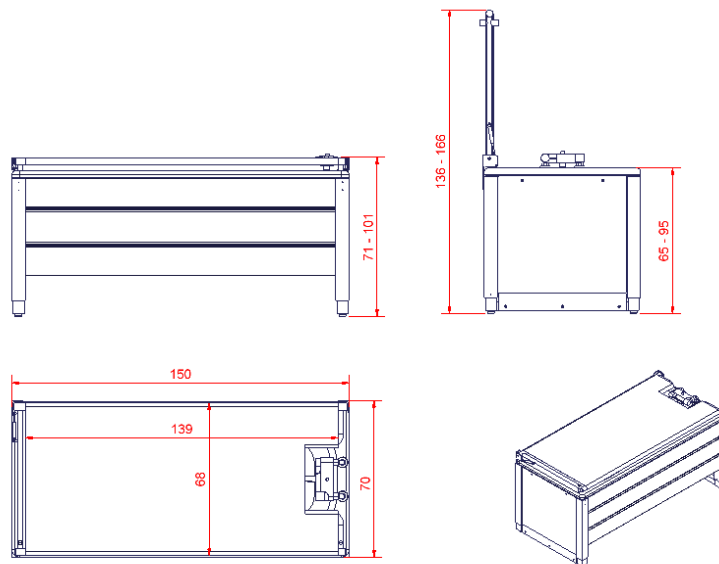


NB! Ved behov for omvendt hengsling, må dette bestilles som spesialtilpassing

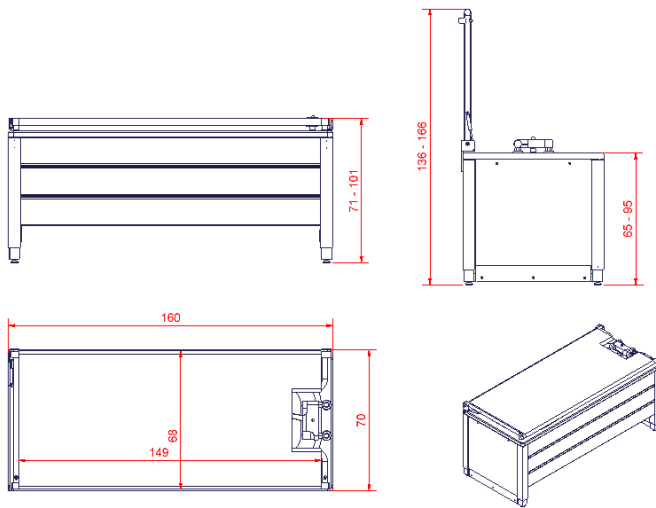
Dusjstølleplate 40-14102 til badekar 40-14142-6



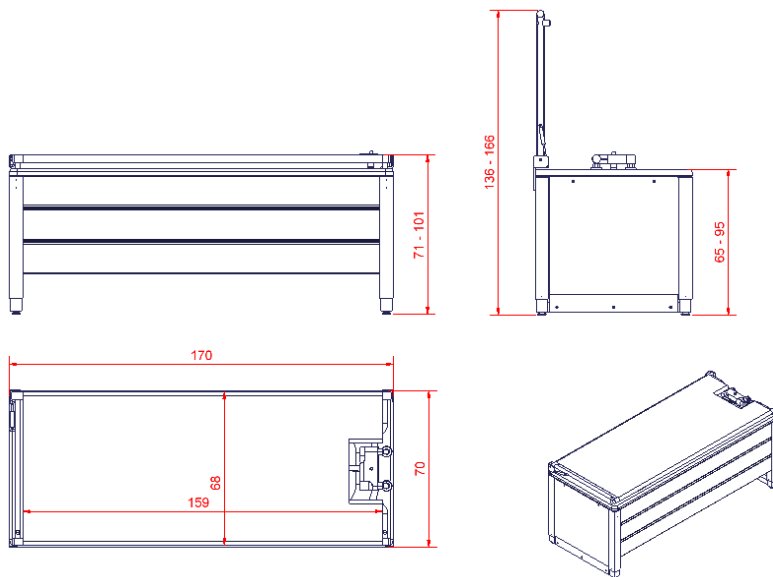
Dusjstølleplate 40-14103 til badekar 40-14143-6



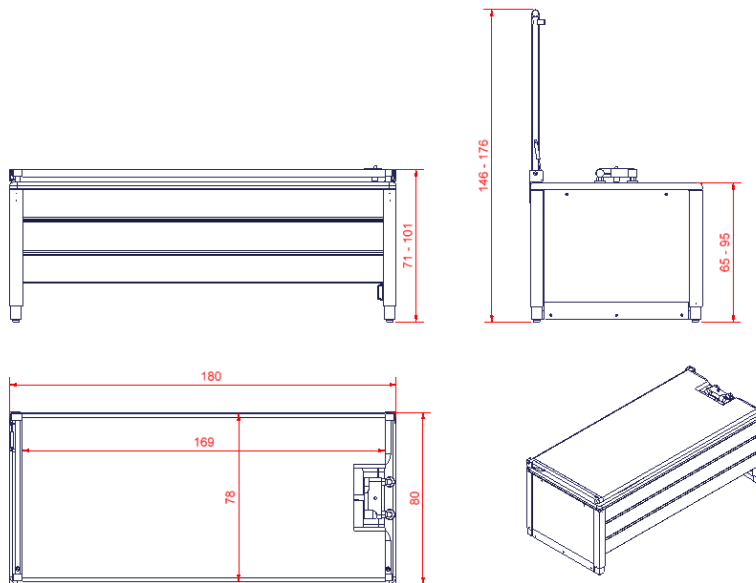
Dusjstelleplate 40-14100 til badekar 40-14140-6



Dusjstelleplate 40-14104 til badekar 40-14144-5



Dusjstelleplate 40-14105 til badekar 40-14145-6



Dusjstelleplate 40-14106 til badekar 40-14146-6

