

Brukerveiledning

# Dusjstallebord

Vario



## Innholdsfortegnelse

Viktig å lese	side 2
Produktbeskrivelse	side 3
Madrass	side 5
Bruksanvisning	side 6
Gode råd om stellebord	side 7
Monteringsanvisning	side 8
Koblingskjema	side 12
Grind	side 15
Vedlikeholdsbeskrivelse	side 17
Feilsøkingsskjema	side 18

### Viktig!

Det er viktig å lese vedlagte produktinformasjon,  
før produktet monteres og brukes.

## Produktinformasjon



Produkt: VARIO dusjstabellebord, høydejusterbart og oppfellbart  
 Distributør: Handicare ASA, Postboks 5043, 1503 Moss  
 Tel. 69 24 44 00, faks 69 24 45 00, post@handicare.no  
 Produsent: Ropox, DK-4700 Næstved, Tlf. +45 55 75 05 00

Et høydejusterbart dusjstabellebord brukes som arbeidsflate når barn og voksne (opp til 120 kg.) skal vaskes, dusjes eller stelles m.v. Dusjstabellebordet kan brukes i hjemmet, i dagpleie eller i institusjoner, og sikrer gode arbeidsstillinger for hjelperne, og kan samtidig lette overflytning til andre hjelpemidler.

Justeringen av høyden gjøres ved å aktivere opp↑ eller ned ↓knappen på håndkontrollen.

Ved plassering/montering av andre produkter i umiddelbar nærhet av dusjstabellebordet kan det oppstå risiko for klemningsfare.  
 Vennligst se "Gode råd om stellebord".

Montasjeanvisning: se vedlagte montasjeveiledning.  
 Vedlikehold: se vedlagte drifts- og vedlikeholdsanvisning.  
 Rengjøring: se vedlagte rengjøringsveiledning

## Tekniske data

Produkt: VARIO STELLEBORD

Løfteenhet: bredde: 71 cm, høyde: 114 cm, dybde 15cm.

Montasje: festes med bolter til vegg, justerbare støtter mot gulv.

Elektrisk tilkobling: 230V, 50Hz, maks.0.8A, anvendte deler type B.

Stelleplate: høyde: 33 -103 cm med madrass.

Lengde x bredde: se tabell.

Materiale:                      Ramme: Sveisede stålrør St.37.

   Dusjstelleplate: PS - polystyren

Overflatebehandling: pulverlakkering, hvit RAL 9010 matt, forkromning.

Maks. belastning: 120 kg.

## Tilbehør

Grind 110 cm nedfellbar	art nr. 25961
Grind 60 cm nedfellbar	art nr. 25966
Trapp 35 cm	art nr. 25702
Trapp 45 cm	art nr. 25703

## Reservedeler

Løfteenhet	art nr. 25560
Motor IP66	art nr. 97000525
Elektronikk IP66	art nr. 97000526
Håndkontroll IP66	art nr. 97000527
Strømkabel 3 m for elektronikk	art nr. 97000533
Gassfjær 1000N for løfteenhet	art nr. 97000733
Gassfjær 400N for stelleplate	art nr. 97000717
Avløpslange fleksibel 40-100 cm	art nr. 97001160

## Varenummer

Lengde	130	140	160	180
Bredde 88 (66) cm	25523	25524	25526	25528

## Reservedeler

Lengde cm	130	140	160	180
Dusjkar komplett m. underramme	25513	25514	25516	25518
Dusjkar plast 88 cm	97001-292	97001-291	97001-290	97001-289
Dusj nett 66 cm	97050-043	97050-041	97050-036	97050-037
Madrass 70	25761	25795	25796	25764

Produkt: Madrass med sklisikkert underlag  
 Distributør: Handicare ASA tel. 69 24 44 00  
 Produsent: Ropox, DK-4700 Næstved,  
 tel. +45 55 75 05 00

## Brukerveiledning

Anvendes som polstring av stelleflate og liggeflate på stellebord.

## Montasjeanvisning

Ingen. Plasseres på stelleflaten, med det sklisikre underlaget under.

## Rengjøring

Det kan benyttes vanlig brukte rengjøringsmidler. Trekket kan tas av og vaskes separat på 65°C.

## Teknisk data

Produkt: Madrass med sklisikkert underlag

Høyde: 3 cm

Lengde x bredde: Se tabell

Materiale:

Madrasstrekk: PVC belagt Polyester/bomuldsnet

Skumgummi: Polyesterbaseret PUR skum

Maks. belastning: 120 kg

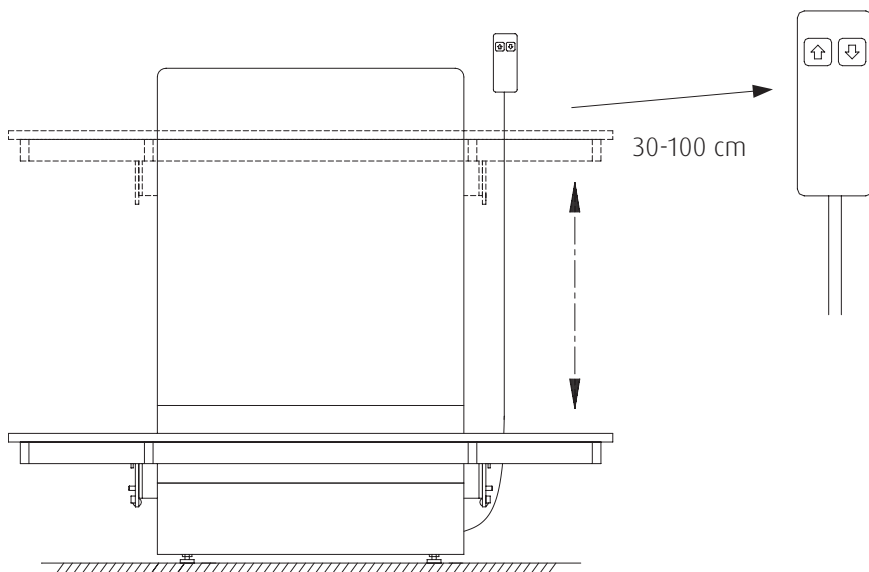
Garanti: Se salgs- og leveringsbetingelser

Lengde	130	140	160	180
Br 70	25761	25795	25796	25764
Br 80	5134	5135	5032	5137

Bredde 80: fire første siffer i nummer er: 1143

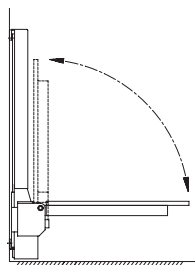
Alle siffer untatt varenummer er mål angitt i cm.

Justering av høyden på stelleflaten gjøres ved å aktivere opp ↑ eller ned ↓ knappene på håndkontrollen. Høyden kan justeres fra 30 - 100 cm.



Vær oppmerksom på at det kun er 14 cm mellom gulvet og stelleplattens underside i nederste posisjon. Dette kan representere en klemfare, og krever oppmerksomhet ved regulering av stelleflaten.

Når stelleflaten ikke er i bruk kan den vippes opp i loddrett stilling så det ikke tar plass i rommet. Det er montert gassfjærer som demper bevegelsen av stelleplaten når den vippes opp eller felles ned.



## Gode råd ved bruk av høyderegulerbare stellebord

Et høyderegulerbart stellebord er med på å gi personalet et bedre arbeidsmiljø i pleie og stellesituasjoner. Høyderegleringen gir mulighet for å tilpasse arbeidshøyden til den enkelte medarbeider, og kan samtidig spare unødvendige løft ved å muliggjøre egenforflytning. Regulering av stellebordhøyden er meget enkel. Et lett trykk på håndkontrollens betjeningsknapper "opp/ned", regulerer bordet raskt til den ønskede høyden.

### **For å sikre optimal utnyttelse av stellebordets funksjoner og unngå ulykker, er det viktig å overholde noen enkle sikkerhetsrutiner:**

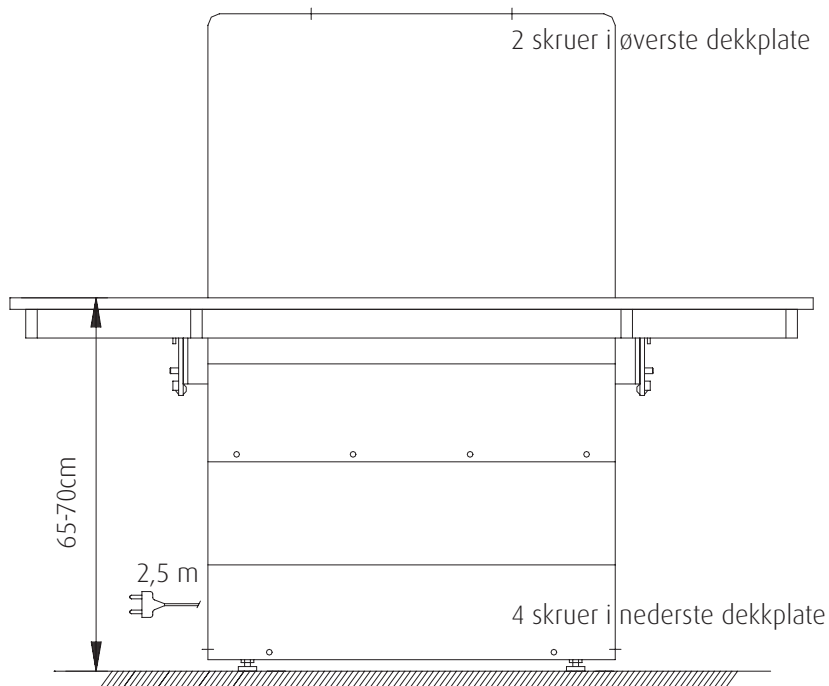
- Etterlat ALDRI en person på stellebordet uten tilsyn – selv ikke for en meget kort periode.
- Stellebordet må kun betjenes av voksne. Stellebordet er et arbeidsredskap og ikke et leketøy.
- Vær særlig oppmerksom på andre personer i rommet når stellebordet brukes. Sørg for at de ikke leker under bordet eller med stellebordet. Stelleplaten er ikke en lekeplass.
- Oppbevar håndkontrollen utenfor barnas rekkevidde, slik at de ikke kan "kjøre" med stellebordet uten oppsyn. En opphengkrok for veggmontering følger med i leveransen.
- Vær oppmerksom på at gjenstander omkring stellebordet ikke kommer i konflikt når det høydejusteres. Selv om det er montert sikkerhetsstopp bør man stadig være oppmerksom på gjenstander under bordet.
- Er håndkontrollen skadet eller defekt skal den straks repareres eller byttes ut. Knappene virker som "dødmannsknapper". Motoren stopper, når man slipper knappen. Dette er et viktig sikkerhetselement.
- Hvis man setter to høydejusterbare stellebord ved siden av hverandre anbefaler vi at det monteres sideinndekninger på bordene for å unngå klemfare mellom de to bordene.
- Ved montering av andre gjenstander i nærheten av stellebordet, må det være en viss avstand mellom dem slik at det ikke oppstår klemfare.

Dusjstellebordet leveres montert og består av Vario løfteenhet, dusjstellekar og dusjstollenett.

### Før montasje av stellebord på veggen

Ledningen som er trukket ut på venstre side av løfteenheten, cirka 2,5m lang, kobles til 230V vekselstrøm. Stellebordet som blir levert i nederste stilling, kjøres 30 - 35 cm opp. Strømforsyningen frakobles igjen.

Deretter demonteres øverste og nederste dekkplate. Den øverste dekkplaten er festet med 2 skruer på toppen. Den nederste dekkplaten sitter med 4 skruer nede.





## Montasje på veggen

Stellebordet monteres forsvarlig mot veggen med bolter og plugger, som passer til veggens beskaffenhet. Stellebordet er godkjent for 120 kg på stelleflaten!

Det bør være en viss avstand fra stelleplaten og til andre fastmonterte gjenstander på vegg og gulv, på grunn av klemfare. Sikkerhetsstopp er tilbehør .

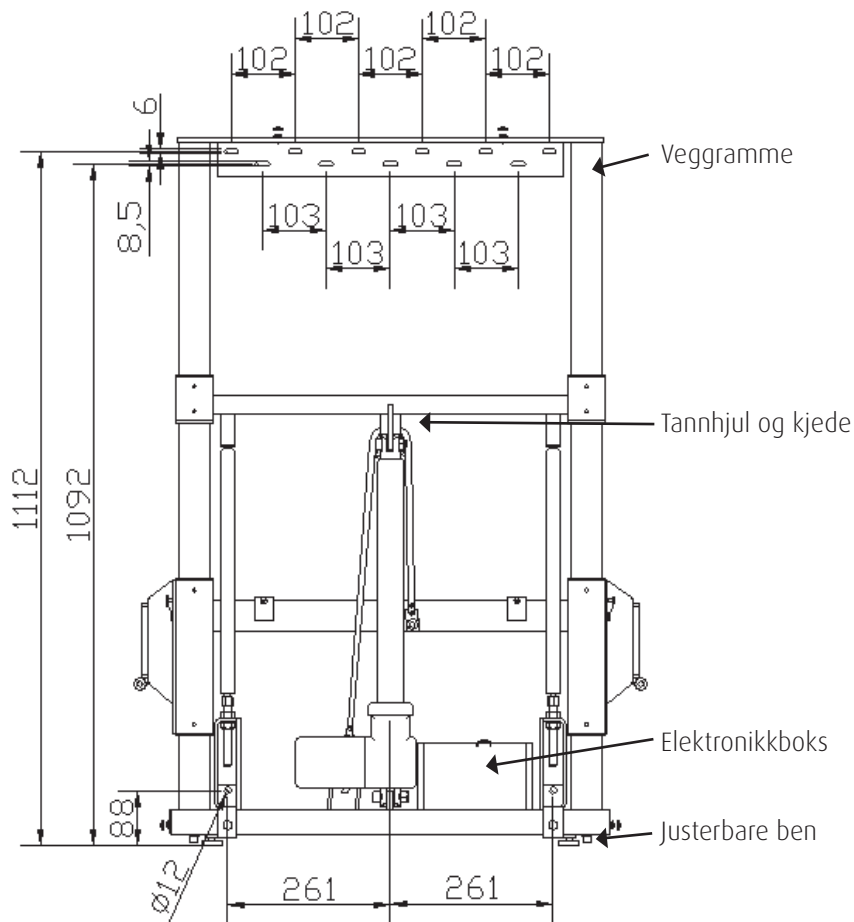
Hvis det er tvil om hvilken avstand det er bruk for, står vi gjerne til disposisjon med ytterligere opplysninger.

Montasjehullene merkes opp på veggen, 3 stk. øverst og 2 stk. nederst, ved å plassere veggrammen i lodd opp mot veggen. Veggrammen står med justerbare ben mot gulvet. Hullene i veggrammen er  $\varnothing$  8,5mm og  $\varnothing$  6mm. Veggrammen fjernes og hullene borres.

Det må ikke komme borestøv på gliderør, kjeder, tannhjul eller gasstrykkfjærer. Borestøvet kan ødelegge disse.

Etter at veggrammen er montert mot veggen, kontroller at kjedet er på plass på tannhullet. Kontroller også at pluggen er riktig montert i elektronikkboksen.

# 10 Montasje



Deretter monteres dekkplatene igjen.

## Oppstart av stellebordet

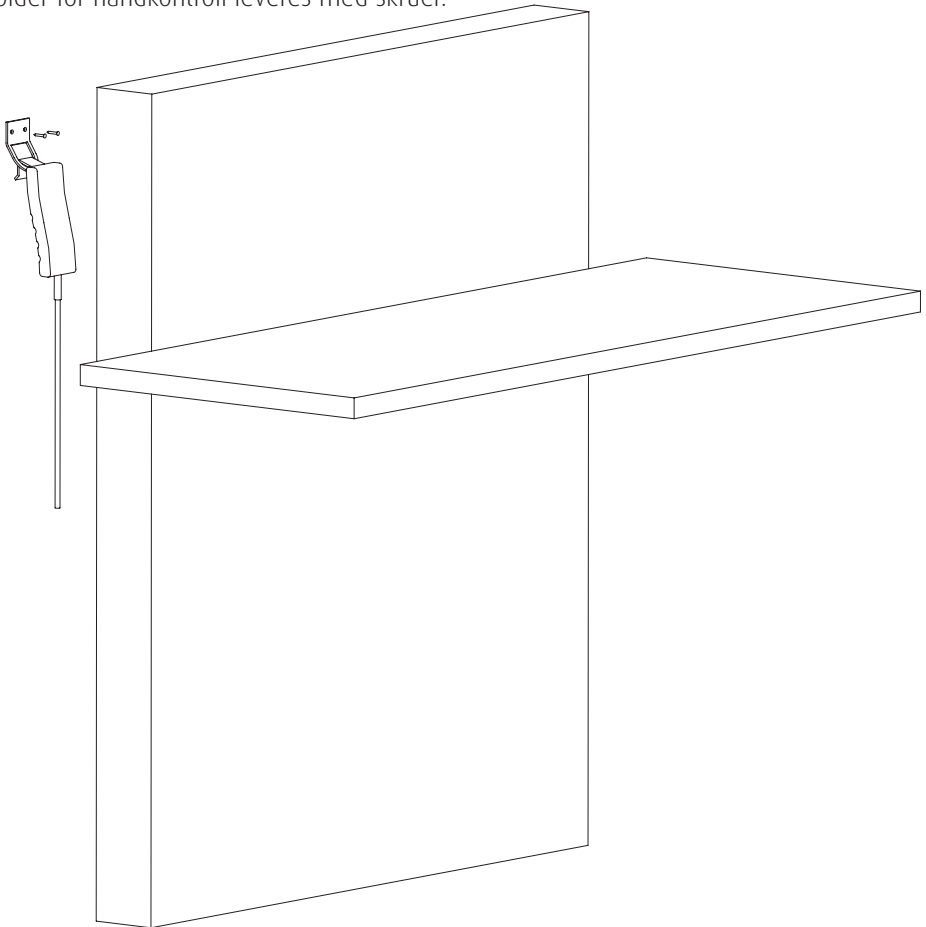
Stellebordet kan nå tilkobles strømforsyningen og er deretter klart til bruk. Se "Bruksanvisning".

## Montering av holder for håndkontroll

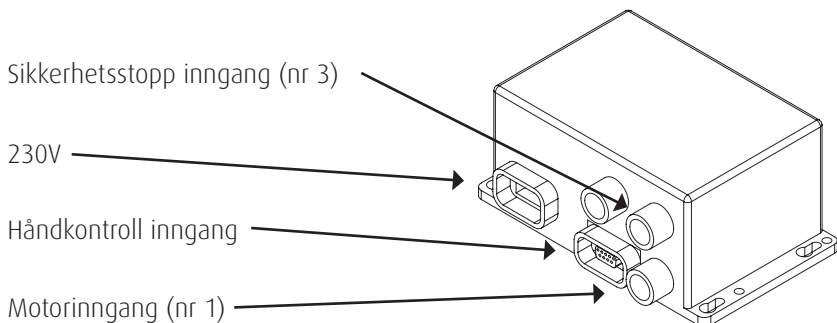
Holder for håndkontroll kan monteres på veggen med de vedlagte skruene.

Håndkontrollen bør være plassert utenfor barns rekkevidde når den ikke brukes.

Holder for håndkontroll leveres med skruer.



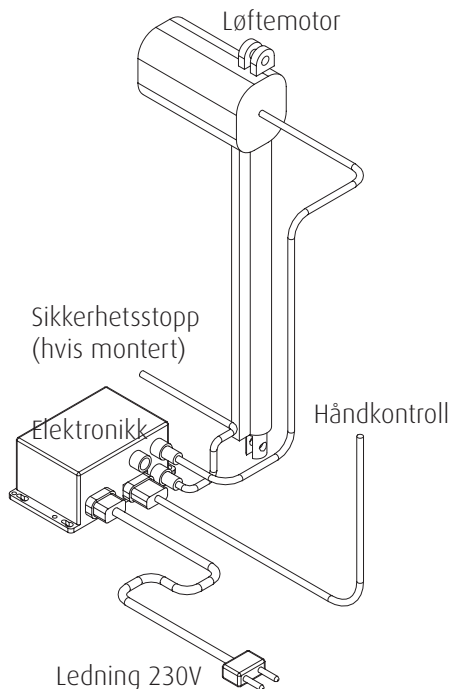
## Koblingskjema for en motors løfteenhet til Vario, Vario Dusjstallebord og Vario Maxi



Dette koblingskjema viser, hvordan motor, strøm, sikkerhetsstopp og håndkontroll kobles opp mot Magnetics elektronikk.

Strømsystemet er beregnet for periodisk bruk, med intermittens på maks. 10%; 1min bruk / 9min. hvile.

Strømuttak/stikkontakt:  
Plassering av strømuttak/stikkontakt for motor/elektronikk, skal i følge norske regler for el- installasjoner plasseres i sone 3.



## Motor, håndbetjening og styring

Motor, håndkontroll og elektronikk er IP66 tette. Dette betyr at de er støv- og spyletette, noe som gir stor frihet til plasseringen, og letter renholdet.

Stellebordet leveres med elektronikk montert på veggrammen.

## Tilkobling

Motor, håndkontroll og strømkabel er tilkoblet som vist i koblings-skjemaet. Alle plugger er vanntette, og kan være vanskelige å montere/demontere. Sørg for, at de plasseres riktig og føres helt i bunn (til O-ringene ikke lengre er synlige).

## Strøm - og håndkontroll plugger

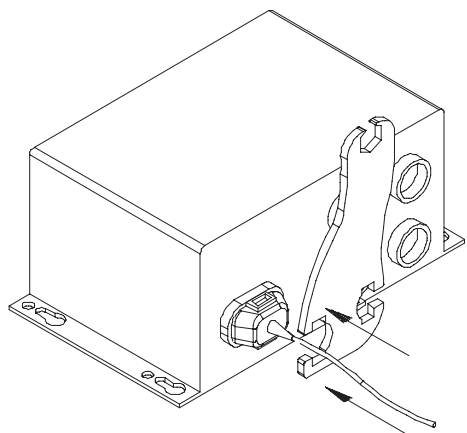
Montering:

Kontroller først at pluggene vender riktig. Pluggene presses deretter inn til det "klikker".

Demontering:

Før pluggene kan trekkes ut skal låseklipsene utvides. Dette gjøres med plastnøkkelen ved at den presses ned over pluggen som så kan trekkes ut. Nøkkelen skal bli sittende mens pluggen trekkes ut.

Press nøkkelen inn over kontakten og frigjør låseklipsene



## Motorplugg

Montering:

Den runde jackpluggen fra motoren trykkes i elektronikkboksen og låses ved at dreie den mot høyre med vedlagte plastnøkkel.

Demontering:

Før jackpluggen kan trekkes ut, skal pluggen dreies mot venstre for å låse den opp. Det kan være stramt å trekke den ut på grunn av O-ring tetningen.

## Sikkerhetstopp plugg

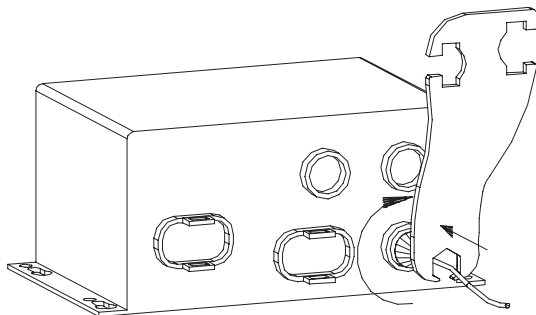
Vario Stellebord og Vario Dusjstillebord:

Inngangen skal være stengt med kortslutningsplugg og deksel.

Maxi Stellebord:

Kabelen fra sikkerhetsstoppen er utstyrt med en rund jackplugg. Denne monteres og demonteres som beskrevet under "Motorplugg".

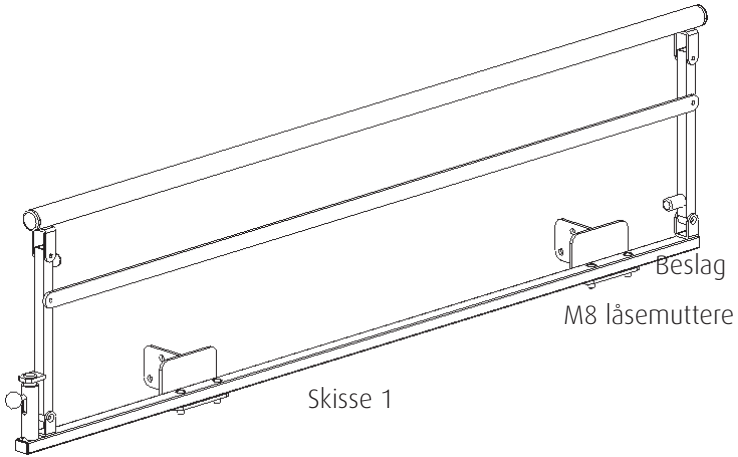
Press nøkkelen inn over kontak-  
Trykk inn og dreie mot høyre for  
å låse



## Nedfellbar grind 110 og 60 cm til Vario Dusjstallebord

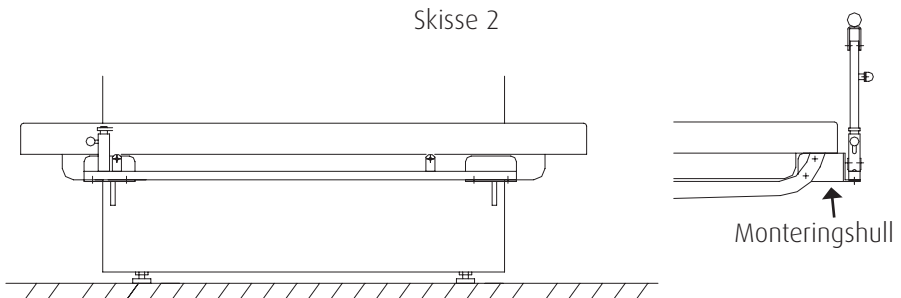
Montering på Vario Dusjstallebord

1. Monter de 2 vedlagte beslag som vist på skisse 1.



2. Reguler dusjstallebordet opp i en passende arbeidshøyde.

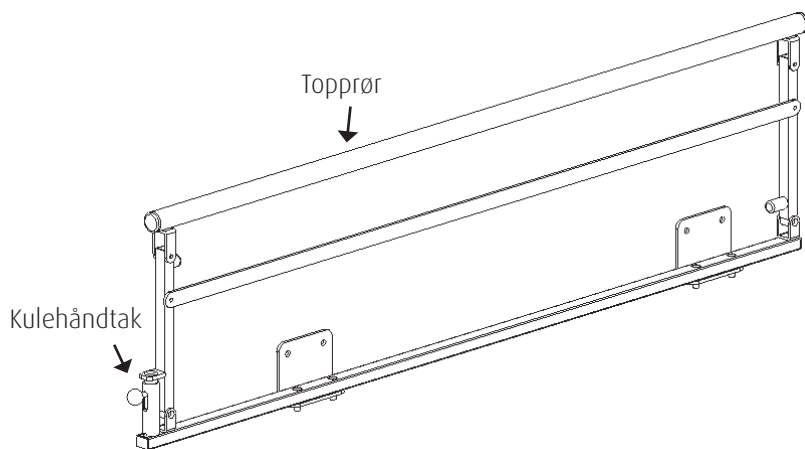
3. Dusjstallebordet er forberedt for montering av grind som angitt på tegningen. Hullene i beslagene er  $\varnothing 8,1$ .



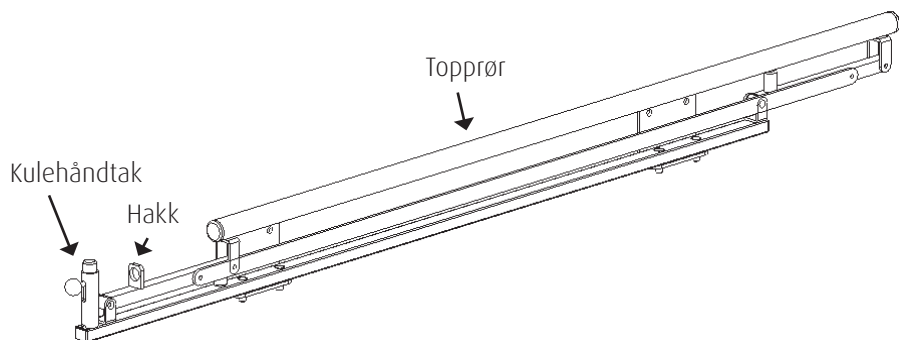
4. Grinden monteres med de vedlagte M8x25 boltene og muttere.
5. Grinden er nå klar til bruk.

# 16 Grind

Når grinden skal vippes ned, gjøres dette ved å løse ut låsetappen ved å trykke kulehåndtaket ned, samtidig som man trekker i topprøret.



Når grinden skal vippes opp, trekkes i topprøret inntil låsetappen går i hakk.





## Vario Dusjstallebord oppfellbart

### Daglig/regelmessig

Rengjøring

Det kan benyttes vanlig brukte rengjøringsmidler.

For å forhindre at smuss eller belegg setter seg fast, bør rengjøring foretas etter hver gangs bruk.

Stelleplatenettet kan tas av rammen ved utskiftning eller rengjøring.

Stelleplatenettet kan vaskes i vaskemaskin med alminnelig såpe, ved maks. 60°C.

Se egen veiledning for madrass.

### Etter en måned

Kontrollér: Diverse VVS slanger og fittings.

At boltene til gassfjærene er strammet.

### Minst en gang årlig

Stelleplaten og dekkplatene demonteres. Deretter kontrolleres:

At boltene i topp og bunn av motoren er strammet.

At innerbena på løfterammen er innsmyrt med fett.

Montasjeboltene i veggen.

Kjedet er riktig montert og smurt. Dette smøres med Würth HHS 2000 e.l.

At boltene til gassfjærene er strammet.

Dekkkplatene og stelleplaten monteres igjen, og VVS installasjonene kontrolleres for utettheter.

## Vario Stellebord, Dusjstellebord og Maxi

Feil	Mulige årsaker	Kontroller om:
Stellebordet går ikke opp/ned ved trykk på håndkontrollen.	Ingen strøm til elektronikken.	Strømkabelen er tilsluttet 230V, strømmen er slått på.
	Tilkobling til elektronikkenheten.	Motor, sikkerhetsstopp, strømkabel og håndkontroll er koblet til elektronikkenheten.
	Håndkontrollen er defekt.	Kontroller ved å koble til en annen fungerende håndkontroll.
	Motoren er overbelastet.	Fjern overbelastningen. Maks. 100kg for Maxi, 120kg for Vario og Vario dusjstellebord, eller la motoren hvile i 9 minutter.
	Hvis disse punktene ikke løser problemet: kontakt nærmeste HandiCare kontor eller vårt sentralbord.	Telefon: 69 24 44 00



## **Avdelinger:**

### **Hovedkontor Moss**

Øreveien 37  
PB. 5043  
1503 MOSS  
Tlf: 6924 4400  
Telefaks: 6924 4500

### **Bergen**

Nordåsdalen 13,  
PB 273 Rådal  
5858 Bergen  
Tlf: 5592 7400  
Telefaks: 5592 7401

### **Drammen**

Ing. Rybergsgt. 98  
Postboks 1593 Bedriftsenteret  
3007 Drammen  
Telefon: 3280 7280  
Telefaks: 3280 7281

### **Harstad**

Samasjøveien 28  
PB. 695  
9404 Harstad  
Tlf: 7704 2750  
Telefaks: 7704 2751

### **Lakselv**

Holmenveien  
9711 Lakselv  
Tlf.: 7846 2177  
Telefaks: 7846 2645

### **Moelv**

Storgt. 150, Mjøsenteret Nord  
PB 209  
2391 Moelv  
Tlf: 6235 1950  
Telefaks: 6235 1951

### **Oslo**

Besøksadresse: Stansevn. 27 - 1001 Oslo  
Postadresse: Postboks 5043 - 1503 Moss  
Telefon: 6924 4400  
Telefaks: 6924 4500

### **Stavanger**

Vingveien 3  
4050 Sola  
Tlf: 5187 7320  
Telefaks: 5187 7321

### **Trondheim**

Lade Allé 65  
7041 Trondheim  
Tlf: 7390 5960  
Telefaks: 7390 5961

