



A DIRECT HEALTHCARE GROUP COMPANY

Amfibi XL

Bruksanvisning



Amfibi XL


Amfibi XL är en hygienstol designad med bariatrisk användare i åtanke. Med en maximal användarvikt på 250kg, 67cm inre bredd och elektrisk höjjustering ger Amfibi XL hygienstol stabilitet och komfort för användaren samtidigt som den kräver minimal ansträngning för vårdpersonalen.

Contents

1. Höjning/Sänkning av sits	04
2. Fotstöd/Hälband	04
3. Uppsamlingskärl	05
4. Låsning av hjul	05
5. Montering/Justering av ryggband	05
6. Montering av sits	05
7. Körning av stol	05
8. Armstödslåsning	05
9. Kalibrering av systemet	06
10. Insättning/Uttag av batteri	06
11. Laddning av batteriet	06
12. Underhåll/Rengöring	06
13. Underhåll - kontrollera - minst 1 gång/år	07
14. Säkerhet	08

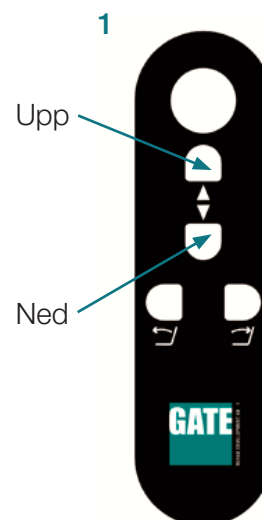
1. Höjning/Sänkning av sits

Höjning/Sänkning görs genom att använda fjärrkontroll (se bild1).

 Manövrering kan ske med patient i stol - se till att ingen klämrisk föreligger.

Ljudsignaler under drift (varningssymbol/obs symbol):

- 3 korta summertoner innebär att batteriet måste laddas (stol kan bara köras nedåt).
- 1 kort summerton innebär att batteriet är tomt.




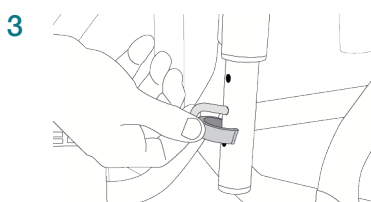
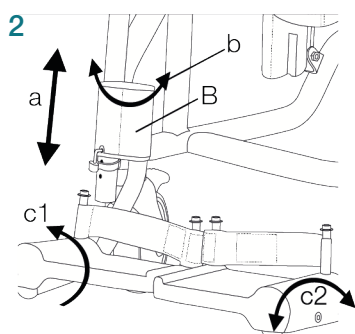
2. Fotstöd/Hälband

a) Fotstödet kan regleras i höjd genom att clips tas ur (se bild 2) och fotstöd flyttas till önskad höjd. Var noga med att återplacera clips (se bild 3).

b) Fotstödet kan svängas åt sidan genom att fatta fotstöd vid pil B – lyft uppåt/sväng.

c) Fotstödsplattan kan vridas upp (c1) och/eller vinklas

 Säkerhet läs bruksanvisningen noga före användning.
Stå aldrig på Amfibi.
Patientansvarig/ordinatör bär ansvaret för att produkten är lämplig för dess användare.



3. Uppsamlingskärl

Uppsamlingskärl skjuts in bakifrån mellan sits och trådgejder enligt bild 4.

Var noga med att uppsamlingskärlet skjuts ovanpå trådgedjerna. Var även noga med att kärlet hamnar på rätt ställe i förhållande till uttag/sits.

4. Låsning av hjul

Amfibi XL är utrustad med tre låsningsbara/bromsade hjul (grå pedalbroms) samt ett riktningsspärrat hjul (grön pedalbroms). Bild 5 visar hur hjulens funktion aktiveras. Låsning med grå pedal – rullning och svängning ej möjligt. Låsning med grön pedal – hjul rullar som vanligt men kan ej svängas.

5. Montering/Justering av ryggband

Fäst ryggbandet runt ryggstativet – lås fast med klickspännen. Justera till önskat läge. Var noga med att uttag för armstöd passas mot uttaget i ryggbandet.

6. Montering av sits

Sitsen monteras enkelt via clips på undersidan som snäppas i sitsram (se bild 6).

7. Körning av stol

Vi rekommenderar att körhandtaget används då stolen ska köras (med/utan patient). Körhandtaget är utformat så att stolen på enklaste sätt och med minsta kraft ska kunna föras framåt/svängas (se bild 7).

8. Armstödslåsning

Armstödet är låst i nedfällt läge. För att lyfta armstödet - drag ut sprint (1) och lyft armstödet (2).



9. Kalibrering av systemet

Om strömmen bryts till kontrollbox under drift eller i direkt anslutning till drift (inom 5 sekunder efter det att stol har manövrerats) så kan man behöva göra en återställning/kalibrering av systemet. Detta för att ställdonens hallsensorer ska synkroniseras.

Kalibrering:

Tryck in fjärrkontrollens båda knappar UPP/NED – samtidigt i cirka 10 sekunder tills pipsignal hörs. Släpp knapparna. Tryck in NED-knappen och kör stolen till sitt miniläge. Släpp knappen. Systemet kvitterar med en summersignal. Systemet kan nu användas som vanligt.

10. Insättning/Uttag av batteri

Batteriet sitter normalt i styrboxen och hålls där på plats med magnetkraft.

Uttag av batteri: Vrid batteriet 90 grader - ta ut.

Insättning: För in batteriet i styrboxen (bild 9). Magnetkraft låser batteriet samt kvitterar att allt är OK med en pipsignal.



Varningssignal då batteriet sätts i:

2 långa summertoner innebär att kalibrering måste göras (se ovan)

5 korta summertoner innebär att batteriet måste laddas innan drift.

11. Laddning av batteriet

Batteri tas ur styrboxen och placeras i medföljande laddare. Laddaren ansluts till nät ("röd" lampa lyser-laddning sker). När batteri är färdigladdat lyser "grön" lampa.

OBS: Laddning av batteri ska alltid göras i torrt utrymme. Stolen får EJ användas då batteriet är borttaget - vatten kan då tränga in i styrbox och skada denna.

12. Underhåll/Rengöring

Stolen är tillverkad av stålör (utvändig/invändig lackering) samt aluminium. Utsatta detaljer som ej har lackerats är gjorda av aluminium/rostfritt stål. Var noga med att kontrollera så att produkten känns stabil – inga lösa skruvförband får finnas. Skadade eller defekta delar bör bytas så snart det är möjligt.

- Stolen rengörs genom avtorkning med vanligt förekommande rengöringsmedel alternativt tvättmaskin/autoklav (max 85 grader).
- Ryggband torkas av med rengöringsmedel (ej uttorkande) alternativt tvättas i maskin 85 grader (se även instruktion på ryggbandet).
- Sits - kan tas bort och rengöras separat alternativt tvättas i maskin/autoklav (max 85 grader).



13. Underhåll - kontrollera - minst 1 gång/år

1. Armstöd - så att glidskydd/handlovsskydd är hela och sitter fast.
2. Elställdon/höj-sänk: Kontrollera funktion med fjärrkontroll samt att elställdonens infästningar ej glappar.
3. Sitsen/mjuksitsen - är hel och utan sprickor. Inga vassa kanter får finnas.
4. Fotstödsplattor - är hela och möjliga att justera på avsett sätt. Kontrollera att clips är hela och ordentligt fastsatta. Hälbanden ska finnas bakpå varje fotstödsplatta.
5. Hjul - ska ej rulla trögt eller sitta löst. Kontrollera också att broms fungerar.
6. Ryggbandet ska vara helt och ej har några hål eller andra skador på remmar/låsfästen.



Garanti

Vi lämnar 2 års garanti på ev. fabrikationsfel (gäller ej förslitningsdetaljer).

14. Säkerhet

Läs bruksanvisningen noga före användning.

- Stå aldrig på Amfibi
- Patientansvarig/ordinatör bär ansvaret för att produkten är lämplig för dess användare.
- Batteriskötsel - ta för vana att alltid ta ur batteriet ur kontrollbox och placera batteriet i laddaren då stolen ej används (gäller särskilt över natten eller om inte stolen ska användas på ett par dagar). Kontrollboxen förbrukar alltid en mindre mängd ström och batteriet riskerar därför att allvarligt skadas om det inte regelbundet laddas.
- Användarens personvikt får max vara 250 kg.
- Vid reglering av höjd - se till att inga kroppsdelar kan komma i kläm.
- Lakta försiktighet vid lutande mark och passage över trösklar eller liknande.
- Stå aldrig på FOTSTÖDEN - tipprisk föreligger.
- Laddning av batteri ska ALLTID göras i torrt utrymme - ej i våtrum eller liknande.
- Stolen får aldrig användas UTAN batteri då detta kan skada styrbox/elektronik.
- Stol får ALDRIG användas UNDER vatten (i bassäng eller liknande).

BRUKSANVISNING

BRUKSANVISNING



A DIRECT HEALTHCARE GROUP COMPANY

Gate Rehab Development AB
Industrigatan 2
Reftele, Sverige
S-330 21

T: 0371-318 00
F: 0371-318 01
E: info@gaterd.se

LIT-00052 Issue 1
Date: January 2020

GATERD.SE